

## Tende a Rullo



**C30A**  
**EASY ROLL**



## TENDE A RULLO

## Sistema per tende con azionamento a catena. Frizione diretta, con asta di sostegno

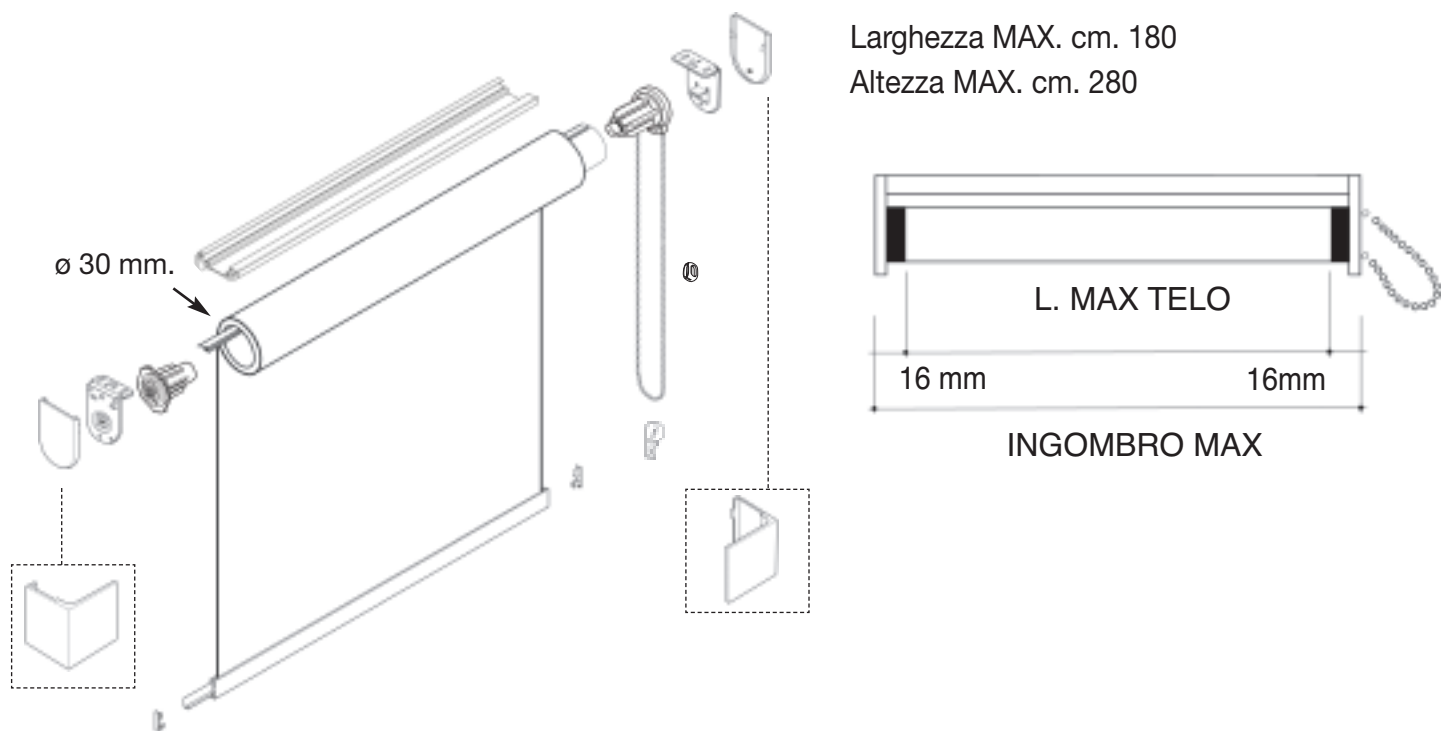
Le tende a rullo di piccole e medie dimensioni rappresentano una soluzione essenziale e funzionale, ideale per la gestione della luce naturale e il miglioramento del comfort degli ambienti.

Disponibili con tessuti dim-out, black-out e filtranti, garantiscono privacy, protezione solare ed efficienza energetica.

L'applicazione con asta di sostegno a vista consente un'installazione più rapida, conferendo al prodotto un aspetto elegante e contemporaneo.

Ideali per contesti residenziali, professionali e commerciali, si distinguono per un design moderno e versatile. Il comando a catena assicura una regolazione semplice e precisa della luce.

## Esploso e Misure



## Arrotolamenti

Standard



Optional



Arrotolamento B consigliato per copertura  
maniglia degli infissi

Children's security system

Standard

Art. 3238



Art. 3238 - Children's security system, tendi corda di sicurezza trasparente

Sistemi di sicurezza per bambini. Ogni giorno gli oggetti di una casa possono rivelarsi un potenziale pericolo per i bambini, in particolare le corde e le catenelle delle tende.

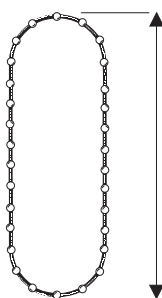
Per impedire che i bambini rimangano impigliati nelle corde / catenelle delle tende con il rischio di strangolarsi, si consiglia di allontanare i lettini e le culle dalle finestre arredate con tende.

Rilox Italia offre una gamma di prodotti adatti ad un utilizzo sicuro come da normativa UNI EN 13120 del 2014

Tende a rullo: azionamento con catena corredato di tendi catena di sicurezza art. 3238 per evitare che la catena sia libera e fuori dalla portata dei bambini.

Comando catenella

Standard



Art. 3200R - Anello continuo passo 6x4,5 con

- 1 Bianco White
- 2 Nero Black
- 6 Grigio Grey

Frizione diretta

Standard

Foro per facilitare l'inserimento della catena



Molla

Anima in acciaio

Corpo centrale

Copricorona

Vite

Copertura della frizione

Corona con ingranaggio

Guida catena

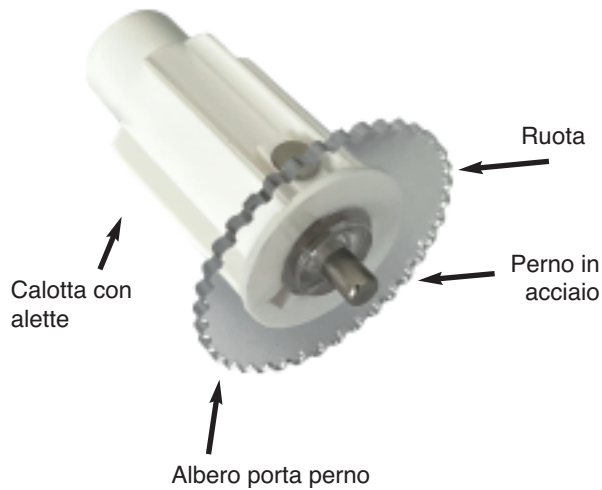
Caratteristiche Tecniche:

- **Molla** realizzata in filo armonico ad alte prestazioni, per offrire un blocco stabile e duraturo
- **Anima in acciaio** trattato termicamente, per garantire maggiore durata e resistenza all'usura
- **Corpo centrale** in tecnopolimeri di alta qualità, con un'elevata resistenza all'abrasione e al deterioramento.
- **Copertura della frizione**, la struttura è rinforzata dalle alette presenti sul tubo 8653
- **Corona con ingranaggio** per catene a passo 6x4,5 mm. per un funzionamento efficiente e diretto
- **Guida catena** con paletta a campana, permette il comando della tenda anche da posizione decentrata
- **Copricorona** con foro per l'inserimento della catena.
- **Portata massima 3 Kg**
- **Colori disponibili:** bianco, nero e grigio

## TENDE A RULLO

## Calotta con perno in acciaio

Standard



Caratteristiche tecniche:

- **Ruota** progettata per consentire un rapido aggancio e sgancio dal supporto
- **Perno in acciaio** cromato, garantisce resistenza e funzionamento silenzioso
- **Albero porta perno** dotato di molla, consente un'installazione veloce e sicura
- **Calotta con alette**, progettata per un accoppiamento preciso e semplice con tubo 8653 da 30 mm.

## Supporti con carter

Standard



Caratteristiche tecniche:

- Piastre in acciaio di alta qualità
- Installazione a soffitto o a parete
- Adatto per tende a rullo di 30 mm
- Carter in tecnopolimeri di alta qualità
- Design semplice e raffinato
- Colori disponibili: bianco, nero e grigio

## Tubo Ø 30 mm rinforzato Art.8653

Standard

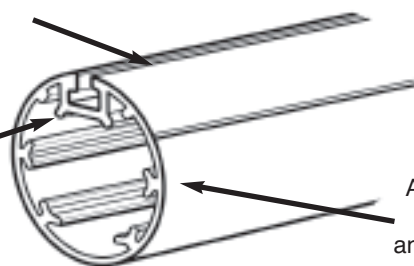
Art. 8653 Domanda di Brevetto depositata

Caratteristiche tecniche:

- Tubo in lega d'alluminio estrusa 6060 T6 UNI EN 755-9

Sede per coestruso a scomparsa


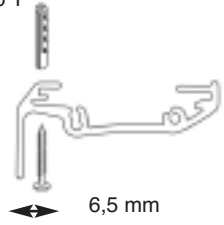
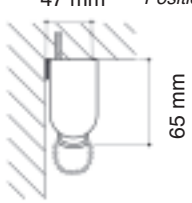
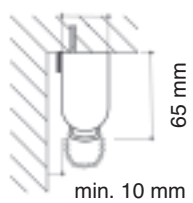

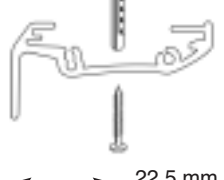
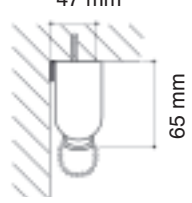
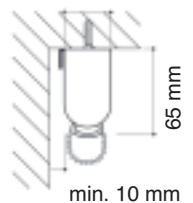
Alette di supporto per la frizione 8651




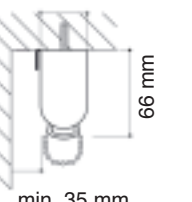

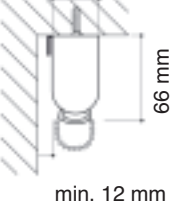
Alette a V di rinforzo anti-flessione centrale

**Applicazioni a soffitto**

**Standard**


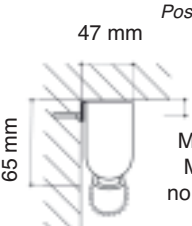
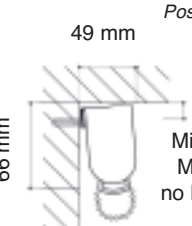
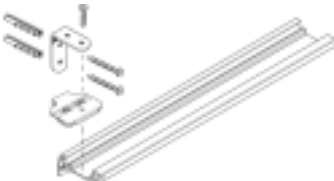
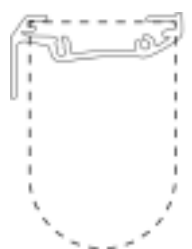
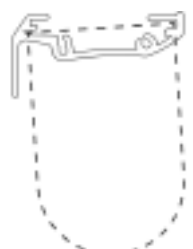
<p>Art. 8652 Punto 1</p>  <p>Foro Ø 4</p>	 <p>6,5 mm</p>	<p><b>Posizione A</b></p> <p>47 mm <i>Position A</i></p>  <p>65 mm</p>	<p><b>Posizione C</b></p> <p>47 mm <i>Position C</i></p>  <p>65 mm</p> <p>min. 10 mm</p>
<p>Art. 8652 Punto 2</p>  <p>Foro Ø 4</p>	 <p>22,5 mm</p>	<p>47 mm</p>  <p>65 mm</p>	<p>47 mm</p>  <p>65 mm</p> <p>min. 10 mm</p>

**Optional**

<p>Art. 8652+2740R</p> 	<p><b>Posizione C</b></p> <p>47 mm <i>Position C</i></p>  <p>66 mm</p> <p>min. 35 mm</p>	<p>Art. 8652+8661</p> 	<p><b>Posizione C</b></p> <p>47 mm <i>Position C</i></p>  <p>66 mm</p> <p>min. 12 mm</p>
--	---	--	---

**Applicazioni a parete**

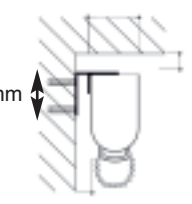
**Optional**

<p>Art. 8652 Punto 3</p>  <p>18 mm</p> <p>Foro Ø 4</p>	<p><b>Posizione A</b></p> <p>47 mm <i>Position A</i></p>  <p>65 mm</p> <p>Min. 0 Max. no limite</p>	<p><b>Posizione B</b></p> <p>49 mm <i>Position B</i></p>  <p>66 mm</p> <p>Min. 0 Max. no limite</p>
<p>Art. 8652+8661+8662</p> 	<p><b>Posizione A</b></p> 	<p><b>Posizione B</b></p> 

**Optional**

**Posizione C**

47 mm *Position C*



52 mm

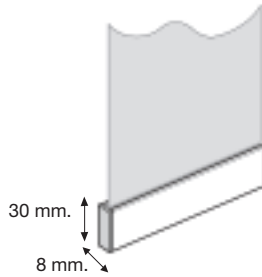
14 mm

Min. 10 mm

## Fondali

## Standard

Art.8613

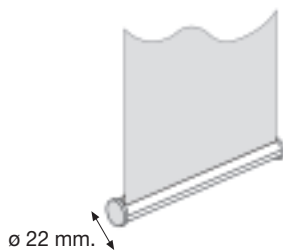


Art. 8613 30x8 mm in lega d'alluminio estrusa 6060 T6 UNI EN 755-9 con verniciatura a polvere a base di resine poliesteri omologata a marchio QUALI-COAT:

- bianco RAL 9010
- nero RAL 9005
- grigio verniciato effetto ossidato opaco (optional)

## Optional

Art. 8455

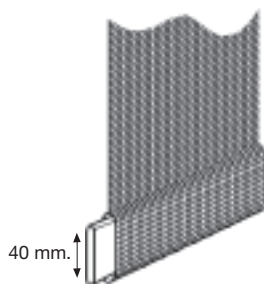


Art. 8455 Ø 22 in lega d'alluminio estrusa 6060 T6 UNI EN 755-9

- bianco RAL 9010
- nero RAL 9005
- grigio ossidato

## Optional

Art. 2755



Art. 2755 piattina pesotenda in lega d'alluminio estrusa 6060 T6 UNI EN 755-9 bianca RAL 9010

## Decori laterali

Optional

Art. 8657 TALL mm.65



- 1 Bianco   
White
- 2 Nero   
Black
- 6 Grigio   
Grey





TENDE INTERNE ED ESTERNE



@rilox.italia



#riloxitalia

**Rilox Italia Srl** - Cap. Soc. € 150.000,00 I.V.

Via Cascina Borniola, 15/A - 10036 Settimo Torinese (TO) - ITALY

Reg. Imprese Torino - C.F. - P. IVA - 10634150014 - R.E.A. 1149982

Ufficio Registro TORINO 2 - PEC: riloxitalia@pec.it

Tel:(+39) 011 262 5473 - Fax: (+39) 011 22 22 250

[www.riloxitalia.it](http://www.riloxitalia.it)