

Tende a Rullo



C30
EASY ROLL



TENDE A RULLO

Sistema per tende con azionamento a catena. Frizione diretta

Le tende a rullo di piccole e medie dimensioni rappresentano una soluzione essenziale e funzionale, ideale per la gestione della luce naturale e il miglioramento del comfort degli ambienti.

Adatte a contesti residenziali, professionali e commerciali, offrono un design essenziale e pratico.

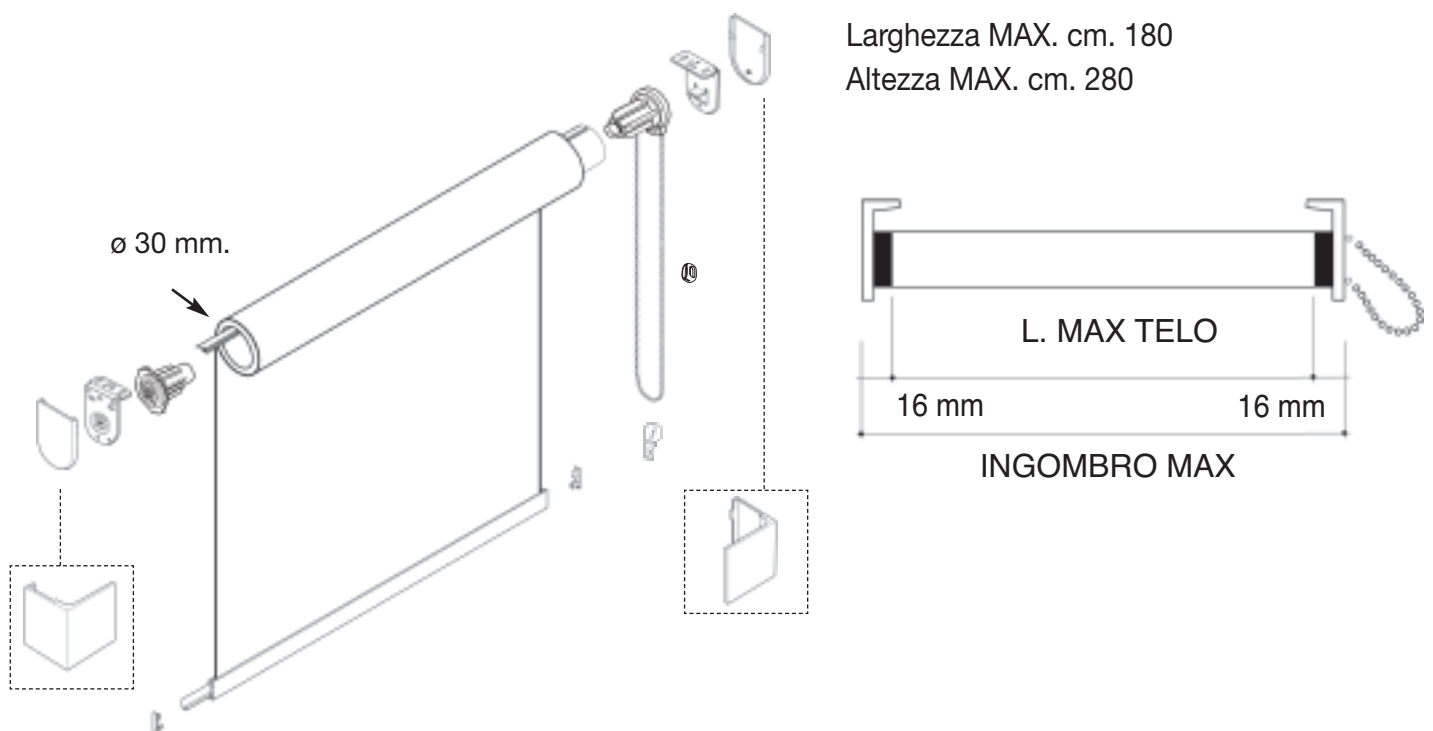
Il comando a catena permette una regolazione semplice e precisa dell'apertura e della chiusura.

Le dimensioni compatte le rendono particolarmente adatte all'installazione in spazi ridotti, dove è fondamentale limitare l'ingombro del sistema di avvolgimento.

Disponibili in tessuti dim-out, black-out e filtranti, assicurano protezione solare, privacy e contribuiscono all'efficienza energetica.

Possono essere installate a parete o a soffitto, con fissaggi progettati per un montaggio sicuro e rapido.

Esploso e Misure



Arrotolamenti

Standard



Optional



Arrotolamento B consigliato per copertura maniglia degli infissi

Children's security system

Standard

Art. 3238



Art. 3238 - Children's security system, tendi corda di sicurezza trasparente

Sistemi di sicurezza per bambini. Ogni giorno gli oggetti di una casa possono rivelarsi un potenziale pericolo per i bambini, in particolare le corde e le catenelle delle tende.

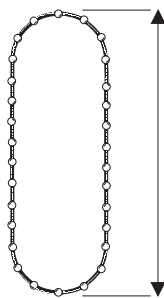
Per impedire che i bambini rimangano impigliati nelle corde / catenelle delle tende con il rischio di strangolarsi, si consiglia di allontanare i lettini e le culle dalle finestre arredate con tende.

Rilox Italia offre una gamma di prodotti adatti ad un utilizzo sicuro come da normativa UNI EN 13120 del 2014

Tende a rullo: azionamento con catena corredato di tendi catena di sicurezza art. 3238 per evitare che la catena sia libera e fuori dalla portata dei bambini.

Comando catenella

Standard



Art. 3200R - Anello continuo passo 6x4,5 con

- 1 Bianco *White*
- 2 Nero *Black*
- 6 Grigio *Grey*

Frizione diretta

Standard

Foro per facilitare l'inserimento della catena

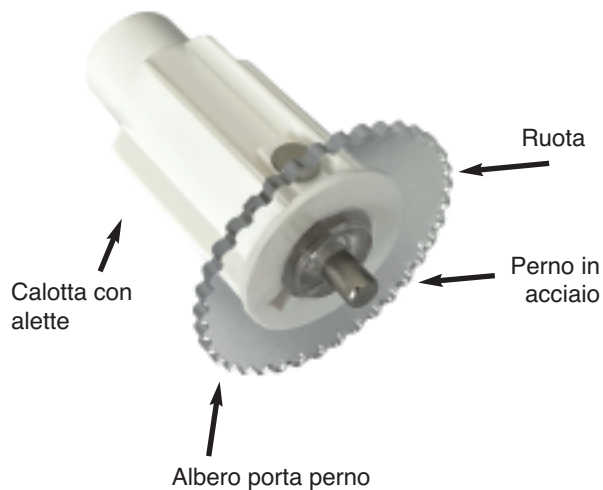


Caratteristiche Tecniche:

- **Molla** realizzata in filo armonico ad alte prestazioni, per offrire un blocco stabile e duraturo
- **Anima in acciaio** trattato termicamente, per garantire maggiore durata e resistenza all'usura
- **Corpo centrale** in tecnopolimeri di alta qualità, con un'elevata resistenza all'abrasione e al deterioramento.
- **Copertura della frizione**, la struttura è rinforzata dalle alette presenti sul tubo 8653
- **Corona con ingranaggio** per catene a passo 6x4,5 mm. per un funzionamento efficiente e diretto
- **Guida catena** con paletta a campana, permette il comando della tenda anche da posizione decentrata
- **Copricorona** con foro per l'inserimento della catena.
- **Portata massima 3 Kg**
- **Colori disponibili:** bianco, nero e grigio

Calotta con perno in acciaio

Standard



Caratteristiche tecniche:

- **Ruota** progettata per consentire un rapido aggancio e sgancio dal supporto
- **Perno in acciaio** cromato, garantisce resistenza e funzionamento silenzioso
- **Albero porta perno** dotato di molla, consente un'installazione veloce e sicura
- **Calotta con alette**, progettata per un accoppiamento preciso e semplice con tubo 8653 da 30 mm.

Supporti con carter

Standard



Caratteristiche tecniche:

- Piastra in acciaio di alta qualità
- Installazione a soffitto o a parete
- Adatto per tende a rullo di 30 mm
- Carter in tecnopolimeri di alta qualità
- Design semplice e raffinato
- Colori disponibili: bianco, nero e grigio

Tubo Ø 30 mm rinforzato Art.8653

Standard

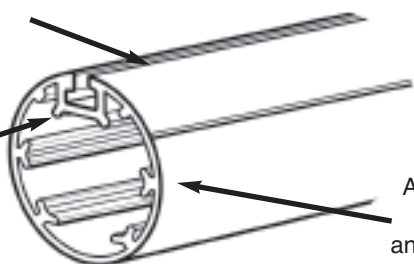
Art. 8653 Domanda di Brevetto depositata

Caratteristiche tecniche:

- Tubo in lega d'alluminio estrusa 6060 T6 UNI EN 755-9

Sede per coestruso a scomparsa

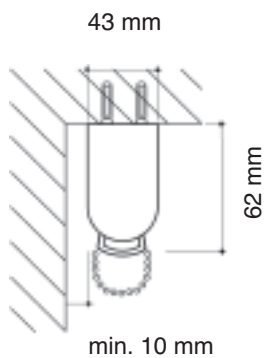
Alette di supporto per la frizione 8651



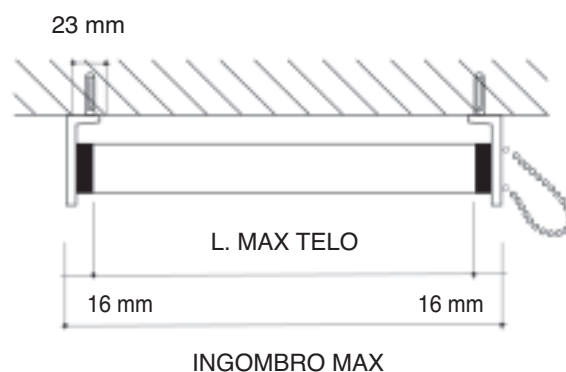
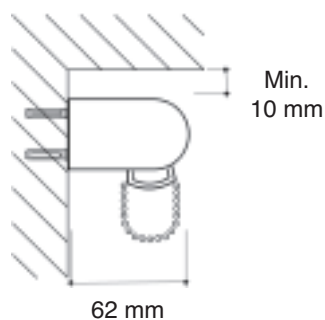
Alette a V di rinforzo anti-flessione centrale

Installazioni

A Soffitto



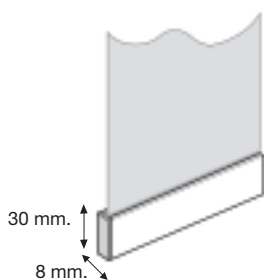
A Parete



Fondali

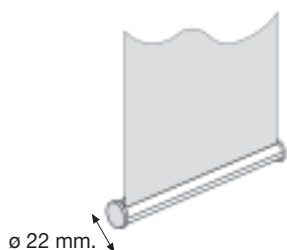
Standard

Art. 8613



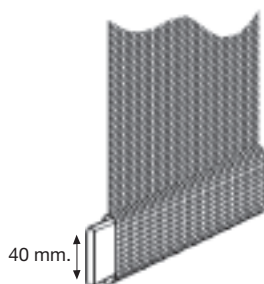
Optional

Art. 8455



Optional

Art. 2755



Art. 8613 30x8 mm in lega d'alluminio estrusa 6060 T6 UNI EN 755-9 con verniciatura a polvere a base di resine poliesteri omologata a marchio QUALI-COAT:

- bianco RAL 9010
- nero RAL 9005
- grigio verniciato effetto ossidato opaco

Art. 8455 Ø 22 in lega d'alluminio estrusa 6060 T6 UNI EN 755-9

- bianco RAL 9010
- nero RAL 9005
- grigio ossidato

Art. 2755 piattina pesotenda in lega d'alluminio estrusa 6060 T6 UNI EN 755-9 bianca RAL 9010

Decori laterali

Optional

Art. 8658 SHORT mm. 55





- 1 Bianco  White
- 2 Nero  Black
- 6 Grigio  Grey

Optional

Art. 8657 TALL mm. 65



- 1 Bianco  White
- 2 Nero  Black
- 6 Grigio  Grey



TENDE INTERNE ED ESTERNE



@rilox.italia



#riloxitalia

Rilox Italia Srl - Cap. Soc. € 150.000,00 I.V.

Via Cascina Borniola, 15/A - 10036 Settimo Torinese (TO) - ITALY

Reg. Imprese Torino - C.F. - P. IVA - 10634150014 - R.E.A. 1149982

Ufficio Registro TORINO 2 - PEC: riloxitalia@pec.it

Tel:(+39) 011 262 5473 - Fax: (+39) 011 22 22 250

www.riloxitalia.it