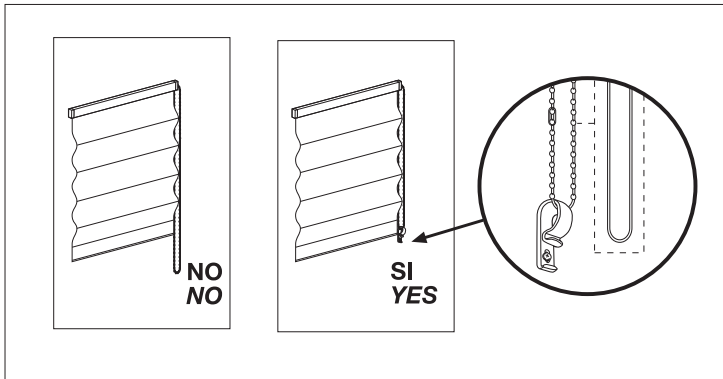
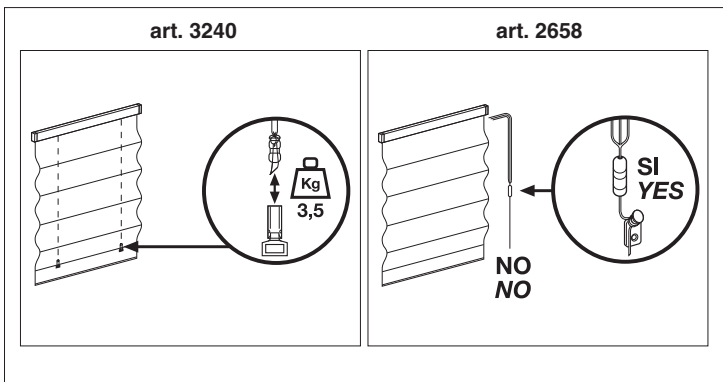


art. 3238



art. 3240

art. 2658



Sistemi di sicurezza per bambini  
*Children's security system*

**Rilox Italia S.r.l.**

Strada Rivarolo, 45 - Fraz. Mappano - 10072 Borgaro T.se (TO) Italy  
Tel. +39 011 2625473 (4 linee ric. au.) Fax +39 011 2222250  
www.rilox.it - email: info@riloxitalia.it





## Sistemi di sicurezza per bambini

Ogni giorno gli oggetti di una casa possono rivelarsi un potenziale pericolo per i bambini, in particolare le corde e le catenelle delle tende.

Per impedire che i bambini rimangano impigliati nelle corde / catenelle delle tende con il rischio di strangolarsi, si consiglia di allontanare i lettini e le culle dalle finestre arredate con tende.

**Rilox Italia** offre una gamma di prodotti adatti ad un utilizzo sicuro come da normativa **UNI EN 13120 del 2014**

**Tende arricciate:** azionamento con motore, manuale (strappo), asta tiro tenda, corde con **tendi corda di sicurezza art. 3238** per evitare che la corda sia libera.

**Tende a pannello:** azionamento con motore, manuale (strappo), asta tiro tenda, corde con **tendi corda di sicurezza art. 3238** per evitare che la corda sia libera.

**Tenda a pacchetto:** azionamento con motore, ad arganello, catena corredata di **tendi catena di sicurezza art. 3238** per evitare che la catena sia libera, corda di comando con **arresto a parete di sicurezza art. 2658** per avvolgere la corda fuori dalla portata dei bambini, **sgancio fondo tenda di sicurezza art. 3240** per le corde / nastro di sollevamento. Il dispositivo si sgancia con una forza di trazione superiore a kg. 3,5.

**Tende a rullo:** azionamento con motore, ad arganello, catena corredata di **tendi catena di sicurezza art. 3238** per evitare che la catena sia libera.

**Tende Plissettate:** azionamento con motore, corda di comando con **arresto a parete di sicurezza art. 2658** per avvolgere la corda fuori dalla portata dei bambini.

**Tenda verticale:** azionamento con catena / corda corredata di **tendi catena / corda di sicurezza art. 3238** per evitare che la catena / corda sia libera.

**Tende alla veneziana:** azionamento con motore, corda di comando con **arresto a parete di sicurezza art. 2658** per avvolgere la corda fuori dalla portata dei bambini.



## Children's security system

*Everyday the ordinary objects located in a house can be dangerous for our children, especially the cords and chains of curtains and blinds.*

*To prevent children from getting strangled by the cords/chains of curtains and blinds, we suggest to keep cradles and cribs away from windows that are equipped with curtains and blinds.*

*Rilox Italia offers a wide range of products that are suitable for a safe use according to the rules of **UNI EN 13120 del 2014***

***Draped Curtains:** Manual, motor or tie rod operation. Cord operation with cord tensioning safety system, our art. 3238.*

***Panel curtain:** Manual, motor or tie rod operation. Cord operation with cord tensioning safety system, our art. 3238.*

***Roman blinds:** Operation by motor or winch. Chain operation with chain tensioning safety system, our art. 3238. Control cord equipped with safety wall cord fixing device, our art. 2658 to keep the cord out of the reach of children. Bottom safety release device, our art. 3240, for vertical cords or tapes. The device releases automatically with a pulling force over 3,5 kg.*

***Roller blinds:** Operation by motor or winch. Chain operation with chain tensioning safety system, our art. 3238.*

***Pleated blinds:** motor or cord operation. Control cord equipped with safety wall cord fixing device, our art. 2658 to keep the cord out of the reach of children*

***Vertical blinds:** Chain/cord operation. Equipped with chain/cord tensioning safety system, our art. 3238.*

***Venetian blinds:** Motor or cord operation. Control cord equipped with safety wall cord fixing device, our art. 2658 to keep the cord out of the reach of children.*