



Hi-tech system

MAXY FREE 2866C e 2866CL



Le tende a pacchetto devono il loro successo a: spiccata eleganza, notevole funzionalità e caratteristica facilità di posa. Sono così denominate per il loro sistema di apertura e chiusura che, una volta chiuse, le raccoglie nella parte alta del soffitto o del serramento in modo da formare un vero e proprio pacchetto.

Le tende a pacchetto si adattano a qualsiasi ambiente, dal più moderno a al più classico, a far la differenza sono i tessuti e le decorazioni, le cui combinazioni possono dar vita a stili e design tra i più svariati.

Alla bellezza di queste tende si aggiunge la loro indiscussa praticità, Maxy Free è infatti dotata di un sistema di aggancio e sgancio rapido che assicura una manutenzione facile e veloce.



Roman blinds owe their success to their elegance, functionality and fixing facility. They can be used for any type of style, modern or classic, depending on the type of fabric.

Stylish and practical, the system Maxy Free is equipped with a fast-release device for a quick and easy maintenance.



Les stores bateau doivent leur succès à: élégance forte, fonctionnalité remarquable et facilité caractéristique de pose. Ils sont ainsi nommés pour leur système d'ouverture et de fermeture que, une fois fermé, il les recueille au sommet du plafond ou de la fenêtre afin de former un vrai paquet.

Les stores bateau s'adaptent à n'importe quel environnement, du plus moderne au plus classique, qui font la différence sont les tissus et les décorations, dont les combinaisons peuvent donner vie à certains des styles et des conceptions les plus variés.

En plus de la beauté de ces stores, le Maxy free est équipé d'un système d'amarrage et de dégagement rapide et facile.

SISTEMA PER TENDE A PACCHETTO

SYSTEM FOR ROMAN SHADES

SYSTÈME POUR STORES BATEAU

Utilizzo

- Sistema per tende a pacchetto
- Azionamento con catena tramite frizione autobloccante con trasmissione 1:1 (la tenda può essere arrestata in qualsiasi punto)
- Sollevamento tenda tramite rocchetti av<volgi nastro/corda
- Manutenzione facile e veloce grazie ai dispositivi di aggancio e sgancio rapido
- Il sistema permette di realizzare curve a 90° (tramite flessibile snodato) e centine ad ampio raggio (tramite snodi cardanici)
- Il sistema è indicato per installazioni sia a soffitto che a parete

Use

- System for roman shades
- Chain control with 1:1 self-locking clutch (the curtain can be stopped at any point)
- Lifting through cord/tape winding spools
- Quick and easy maintenance thanks to the fast-release device
- The system allows to realize 90° bends (through articulated hose) and big radius bends (through cardan joints)
- It can be fixed both at the ceiling or at the wall

Utilisations

- Système de stores bateau
- Entraînement en chaîne par embrayage autobloquant avec transmission 1:1 (le rideau peut être arrêtée à tout moment)
- Levage de tente par des enveloppements de rouleau/corde
- Entretien rapide et facile avec dispositifs d'amarrage et de libération rapides
- Le système vous permet de faire des courbes à 90 degrés (via hounded flexible)
- Le système convient aussi bien pour installations au plafond et au mur

Caratteristiche tecniche

- Profilo in lega d'alluminio estrusa 6060 T5 UNI EN 755-9 con Velcro® adesivo (bloccato su tutta la lunghezza)
- Pesotenda e alberino di comando in lega d'alluminio estrusa 6060 T5 UNI EN 755-9
- Dimensioni mm: Profilo 23x16 / Piattina 30x4/ Alberino 10ø
- Colori disponibili:
 - ◆ verniciatura a polvere a base di resine poliesteri omologata a marchio QUALICOAT BIANCO RAL 9010
- Frizione in acetilica con molla in acciaio ad alta resistenza
- Rocchetti e accessori in acetilica autolubrificante
- Catenella di comando disponibile nei colori: bianca, trasparente, nera, grigia o cromata
- Tendi catena di sicurezza art. 3238 per evitare che la catena sia libera
- Sgancio fondo tenda di sicurezza art. 3240 per le corde di sollevamento (il dispositivo si sgancia con una forza di trazione superiore a 3,5 kg)

Technical features

- Profile made of extruded aluminium alloy 6060 T5 UNI EN 755-9 with adhesive Velcro® (fixed all the length through)
- Curtain weight made of extruded aluminium alloy 6060 T5 UNI EN 755-9
- Size mm: Profile 23x16 / Piattina 30x4/ Drive shaft 10ø
- Available colours:
 - ◆ Powder coating with polyester resins, homologated QUALICOAT WHITE RAL 9010
- Gear of acetalic resin with high-resistance steel spring
- Spools and accessories are of self-lubricating acetalic resin
- Control chain available in colour: white, transparent, black, grey or chromium-plated
- Safety chain-tensioning device, our art. 3238
- Lifting cords equipped with a safety-release device (the device is released with a traction equal or higher than 3,5kg)

Spécifications

- Profil en alliage d'aluminium extrudé 6060 T5 UNI EN 755-9 avec adhésif Velcro® (verrouillé sur toute la longueur)
- Poids de commande en alliage d'aluminium extrudé et mât 6060 T5 UNI EN 755-9
- Taille Mm: Profil 23x13 / Plaque 30x4/ Alberino 6ø
- Couleurs disponibles:
 - ◆ peinture en poudre à base de résines de polyester approuvée par la marque QUALICOAT WHITE RAL 9010
- Embrayage acétalique avec ressort en acier haute résistance
- Rouleau et accessoires en acétalique auto-lubrifiant
- Chaîne de contrôle disponible en couleurs : blanc, transparent, noir, gris ou chrome
- Art de la chaîne de sécurité Tendi. 3238 pour éviter que la chaîne ne soit libre
- Libération du rideau inférieur. 3240 pour les cordes de levage (l'appareil se décroque avec une force de traction supérieure à 3,5 kg)

Colori

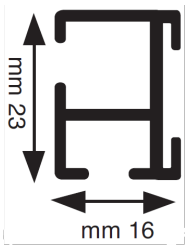
colours / couleurs



101 Bianco / White / Blanc

Misure profili

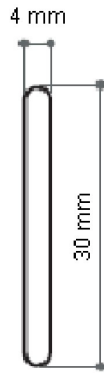
profiles sizes / mesures des profils



Profilo

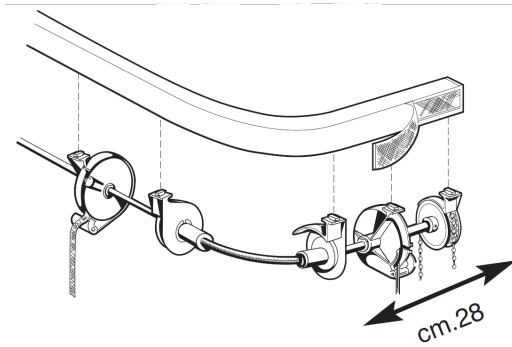


Alberino

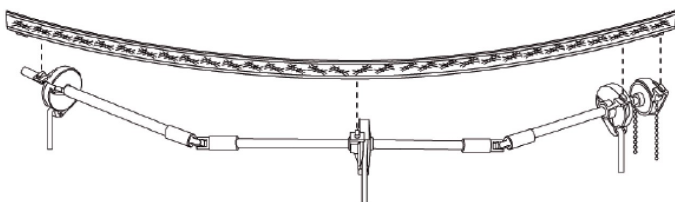


Piattina

Optional



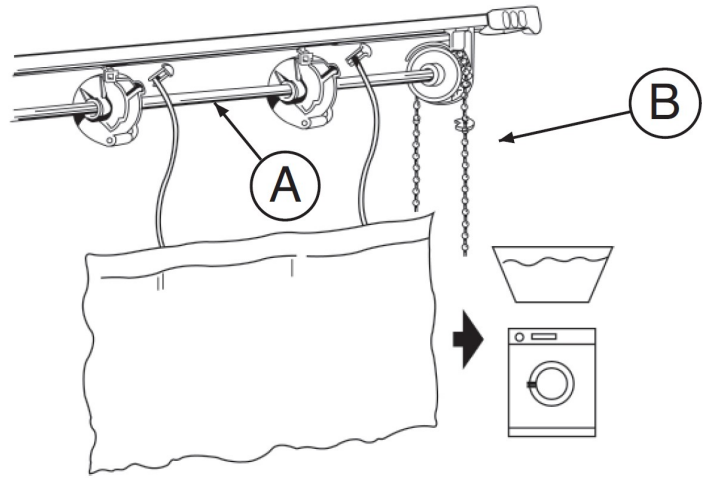
Curva a 90°



Centina ad ampio raggio

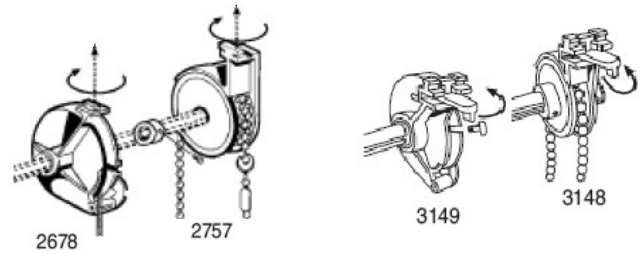
Manutenzione veloce

Fast maintenance / entretien rapide



Sistemi

Systems / Mécanisme

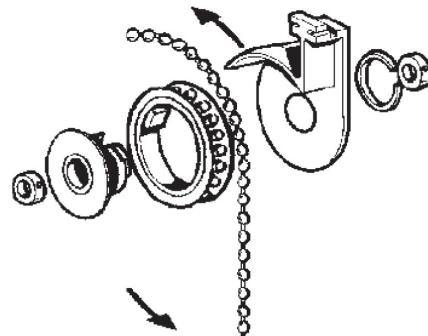


2866 C

2866 CL

Portata frizione

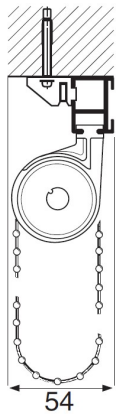
maximum load / gamme



Portata Kg. 3,5 Max

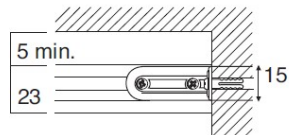
Installazioni fixing / installations

Installazione a soffitto/
ceiling fixing / au plafond

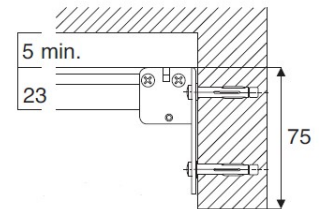


Art. 2711

Installazione laterale/
lateral fixing / montage latéral

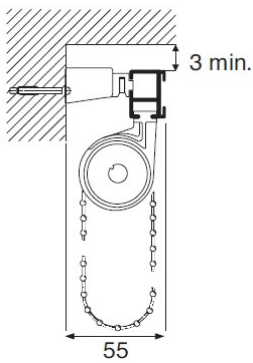


Art. 2691

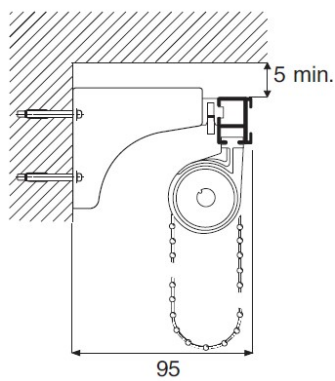


Art.2708

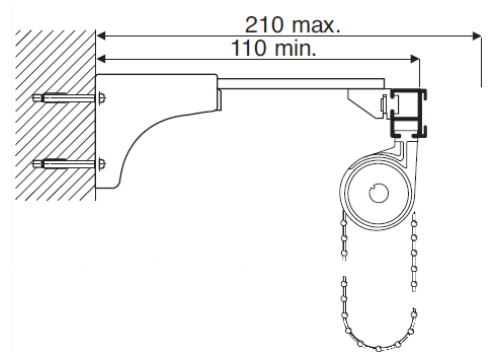
Installazione a parete / wall fixing / au mur



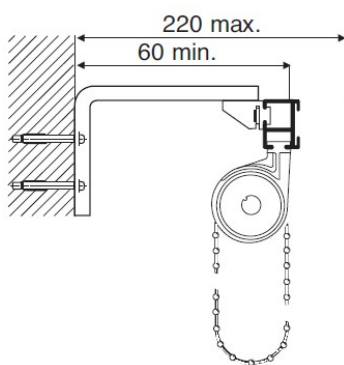
Art. 2712+2711



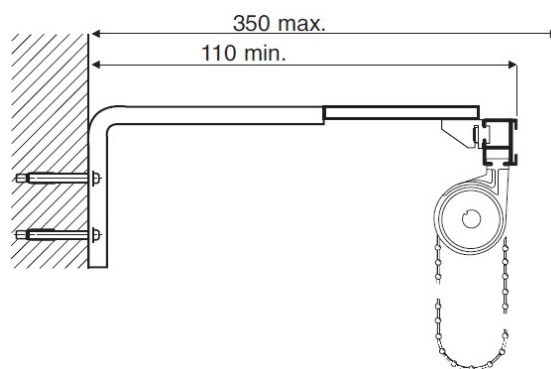
Art. 2713+2711



Art. 2713+2714+2711



Art. 2721+2723+2711



Art. 2721+2714+2711



TENDE INTERNE ED ESTERNE

Rilox Italia Srl - Cap. Soc. €150.000,00 I./V.

Via Cascina Borniola, 15/A - 10036 Settimo Torinese (TO) - ITALY
Reg. Imprese Torino - C.F. - P. IVA - 10634150014 - R.E.A. 1149982

Ufficio Registro TORINO 2 - PEC: riloxitalia@pec.it

Tel:(+39) 011 262 5473 - Fax: (+39) 011 22 22 250

www.riloxitalia.it



@rilox.italia



#riloxitalia