

SIMMETRY



TENDE INTERNE ED ESTERNE

Separazione ambienti

MOTIVAZIONI PROGETTO



TENDE INTERNE ED ESTERNE

Il nuovo sistema è stato fortemente voluto per rispondere alle esigenze di quella fascia di mercato in cui è fondamentale il rispetto della normativa sulla privacy, come gli ospedali o luoghi pubblici, in cui è necessario escludere dalla vista di terzi, possibili situazioni imbarazzanti, o si voglia temporaneamente creare una zona più intima in uno spazio aperto privo di pareti.

Inoltre, questo sistema può essere utilizzato come binario per tende arricciate esclusivamente con movimento a strappo.

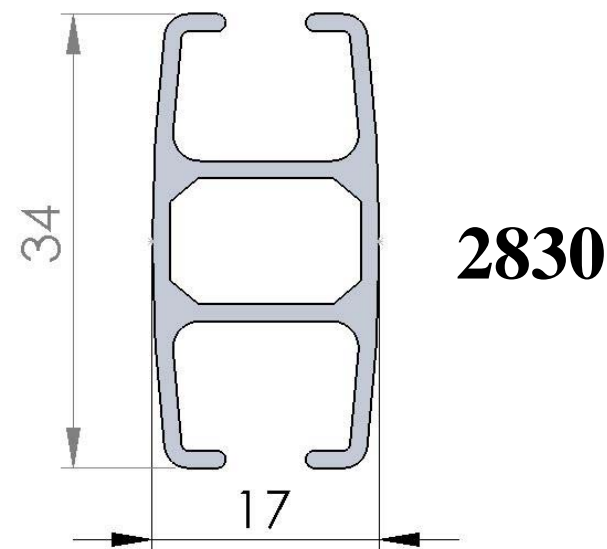
Il progetto Simmetry è stato realizzato mantenendo tutte le caratteristiche di affidabilità e funzionalità che caratterizzano l'intera gamma dei prodotti Rilox.

PERCHE' SIMMETRY



TENDE INTERNE ED ESTERNE

Il nome Simmetry non è stato scelto a caso ma identifica quella che è la caratteristica primaria del nuovo sistema, ovvero, la simmetria del profilo. Infatti, il binario Simmetry è dotato di due canali di scorrimento, i quali possono essere utilizzati indistintamente per la collocazione degli accessori utili allo scorrimento della tenda, o come canale per la collocazione degli accessori di fissaggio.



CARATTERISTICHE FONDAMENTALI



TENDE INTERNE ED ESTERNE

- **VERSATILITA'**
- **RAPIDITA' E SEMPLICITA' DI MONTAGGIO / SMONTAGGIO**
- **MODULARITA'**
- **POSA A SOFFITTO E IN LIBERA SOSPENSIONE**

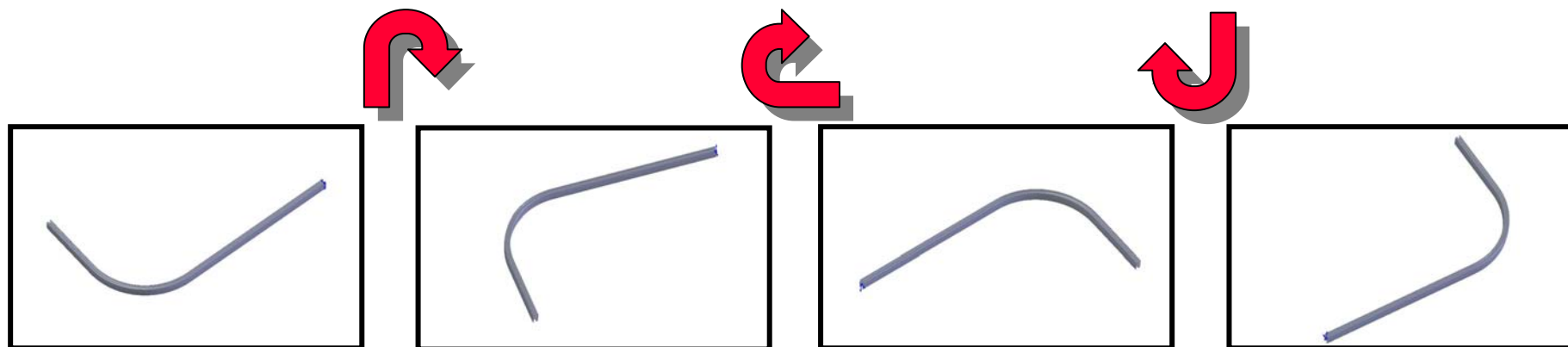
VERSATILITÀ



TENDE INTERNE ED ESTERNE

Come già detto, la simmetricità è la caratteristica principale del nuovo binario.

Questa caratteristica è molto importante ed è stata studiata appositamente pensando al nostro cliente che si troverà a dover realizzare delle curve al binario. Infatti, non dovrà preoccuparsi di realizzare una curva a destra piuttosto che a sinistra, perché indistintamente da come la realizzerà, potrà utilizzare il binario per la soluzione scelta.



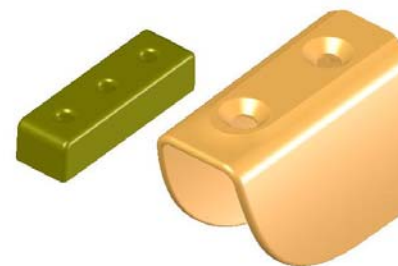
RAPIDITA' E SEMPLICITA'



TENDE INTERNE ED ESTERNE

Abbiamo creato due accessori fondamentali che facilitano e velocizzano la posa o la eventuale disinstallazione del binario:

**SUPPORTO A PARETE PER SISTEMA
IN LIBERA SOSPENSIONE**



3161

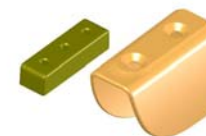
SUPPORTO SOFFITTO A PRESSIONE



3162

SUPPORTO A PARETE IN LIBERA SOSPENSIONE

3161



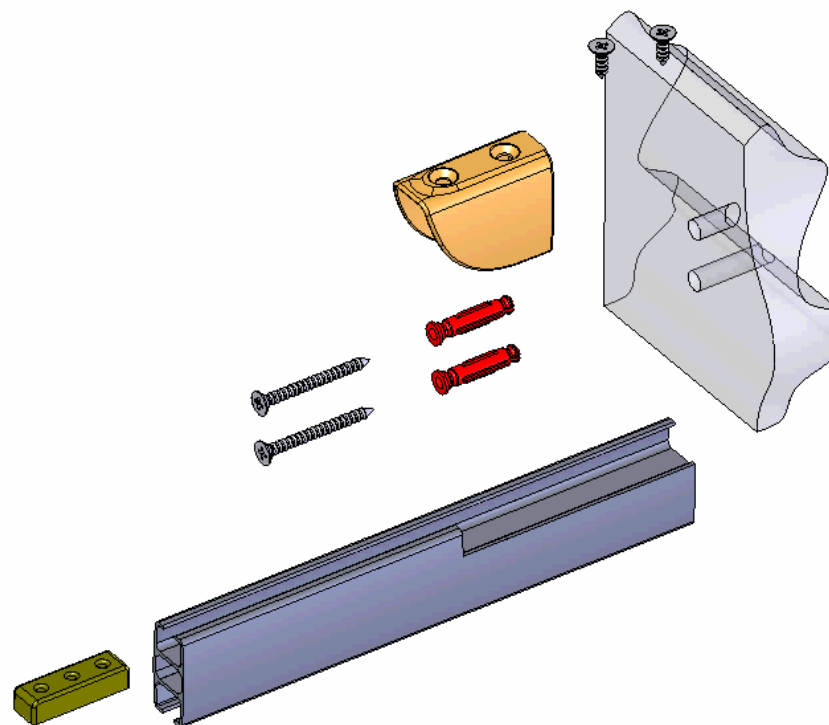
TENDE INTERNE ED ESTERNE

Il supporto a parete (3161) è composto da:

- 1) un supporto di forma originale da fissare a parete
- 2) una piastrina calibrata a tre fori da inserire preventivamente nel canale superiore del binario
- 3) due viti autofilettanti dedicate.

Il supporto a parete viene fornito standard nel sistema di montaggio in libera sospensione e va coordinato con una serie di tiranti a soffitto.

ESEMPIO ASSEMBLAGGIO



SUPPORTO SOFFITTO A PRESSIONE

3162

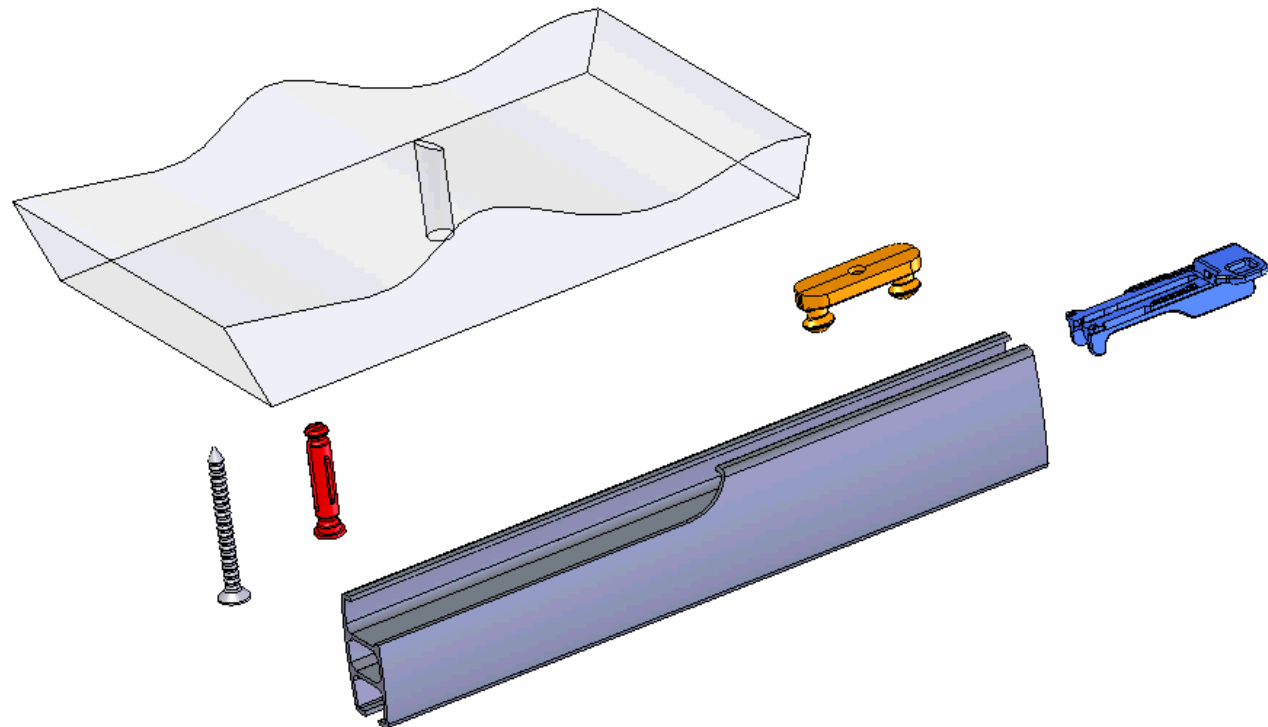


TENDE INTERNE ED ESTERNE

ESEMPIO ASSEMBLAGGIO

Il supporto soffitto a pressione (3162) è costituito da:

- 1) Una piastrina da fissare a soffitto
- 2) Una slitta di aggancio a pressione pre inserita nel canale superiore del binario.



TIRANTI



TENDE INTERNE ED ESTERNE

Ci sono tre tipologie differenti di tiranti e più precisamente:

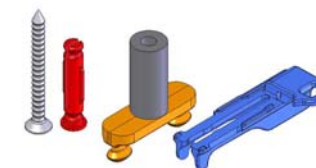
1) MINI-TIRANTE (3 CM)

2) TIRANTE TRADIZIONALE (50 – 100 – 150 CM)

3) TIRANTE A V (130 CM)

MINI-TIRANTE

3163



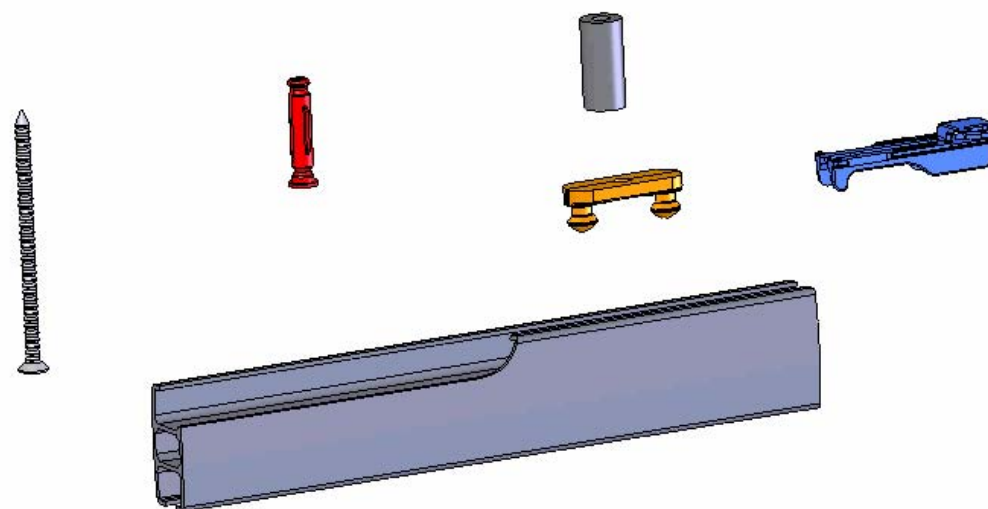
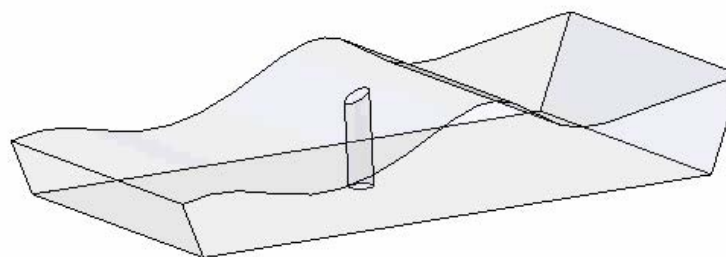
TENDE INTERNE ED ESTERNE

**Il Mini-Tirante
(3163) è
composto da:**

- 1) Un supporto soffitto a pressione
- 2) Un distanziale in alluminio
- 3) Tassello e vite dedicati

Il Mini Tirante viene fornito standard nel sistema in libera sospensione

ESEMPIO ASSEMBLAGGIO



TIRANTE TRADIZIONALE

3164



TENDE INTERNE ED ESTERNE

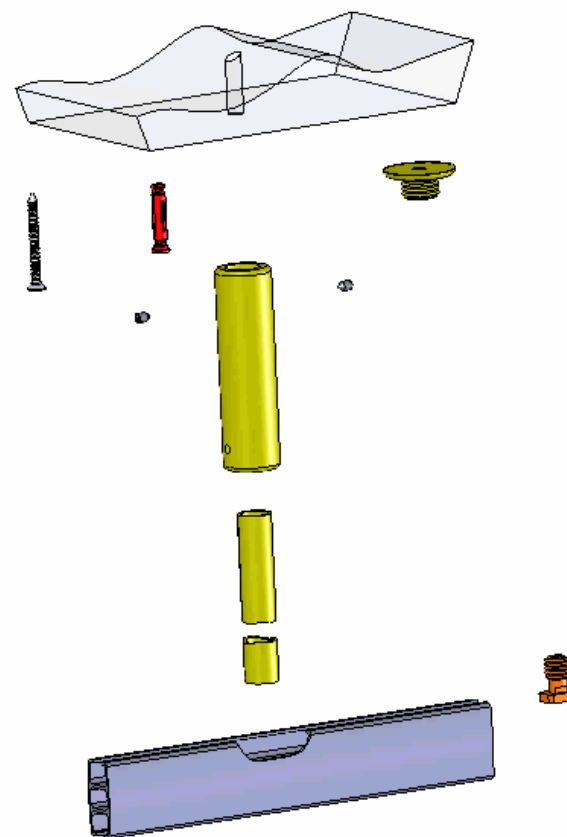
**Il tirante tradizionale
(3164) è composto
da:**

- 1) un supporto in plastica filettato
- 2) una congiunzione in alluminio diam. 25
- 3) un tubo in alluminio diam. 15
- 4) una piastrina a T con gambo filettato per fissaggio binario.

Verrà fornito in tre
lunghezze:

50-100-150 cm

ESEMPIO ASSEMBLAGGIO



TIRANTE a V



TENDE INTERNE ED ESTERNE

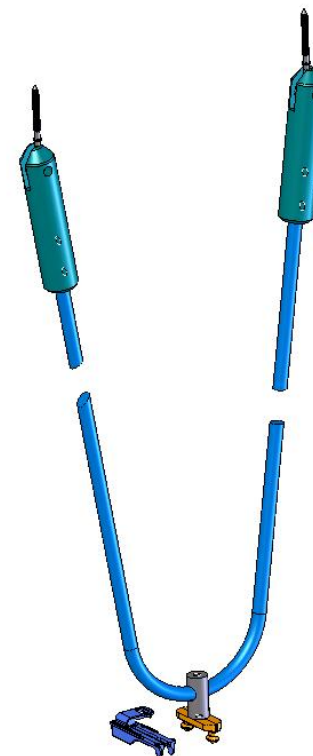
Il tirante a V (3165), è stato studiato per le applicazioni con posa in libera sospensione, nelle situazioni in cui non sia possibile fissare il binario a parete. La caratteristica forma a V impedisce al binario di oscillare, in quanto non avremo un solo fissaggio assiale come avviene con i tiranti tradizionali, ma due fissaggi posizionati ad una distanza tale rispetto all'asse del binario da impedirne l'eventuale oscillazione. La lunghezza massima che si può raggiungere con il sistema assemblato è di 130 cm. circa. Tale quota potrà essere diminuita a seconda delle esigenze andando ad intervenire sulla lunghezza della barra a V.

TIRANTE a V

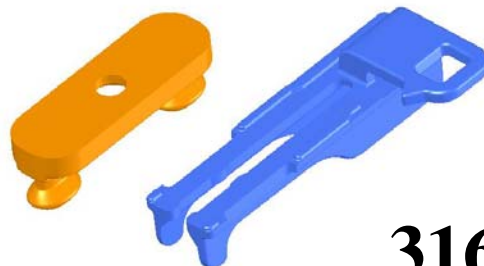
3165



TENDE INTERNE ED ESTERNE



3165



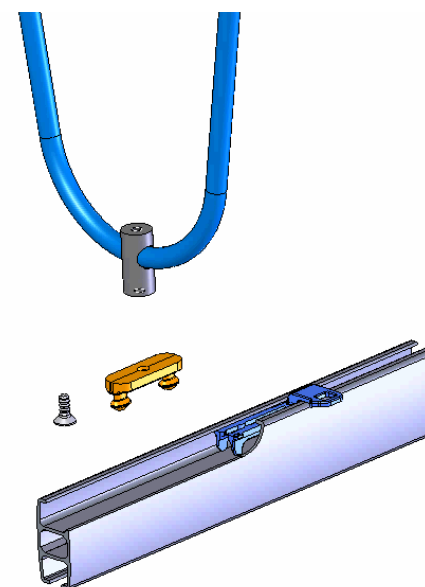
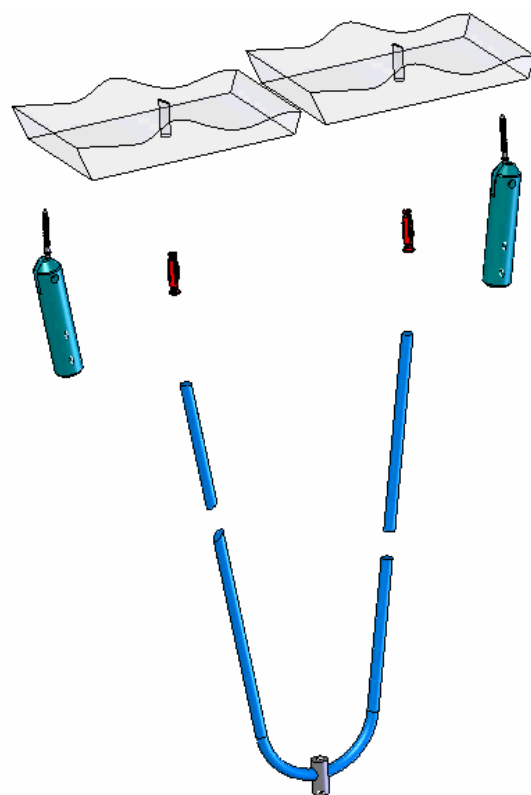
3162

TIRANTE a V

3165



TENDE INTERNE ED ESTERNE



ESEMPIO ASSEMBLAGGIO

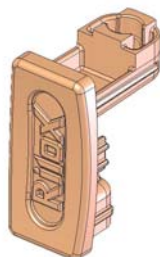
MODULARITÀ



TENDE INTERNE ED ESTERNE

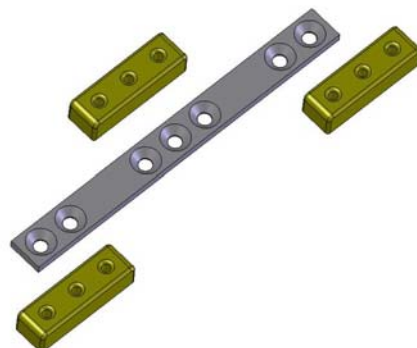
La modularità è una caratteristica essenziale per il sistema Simmetry, in quanto le situazioni per adattare il prodotto sono molteplici, e di conseguenza devono essere molteplici anche le soluzioni che si possono realizzare in modo semplice e veloce. Per questo motivo sono stati creati i seguenti accessori :

TAPPO SAGOMATO



3159

CONGIUNZIONE



3172

PONTE DI CONGIUNZIONE



3173

TAPPO SAGOMATO

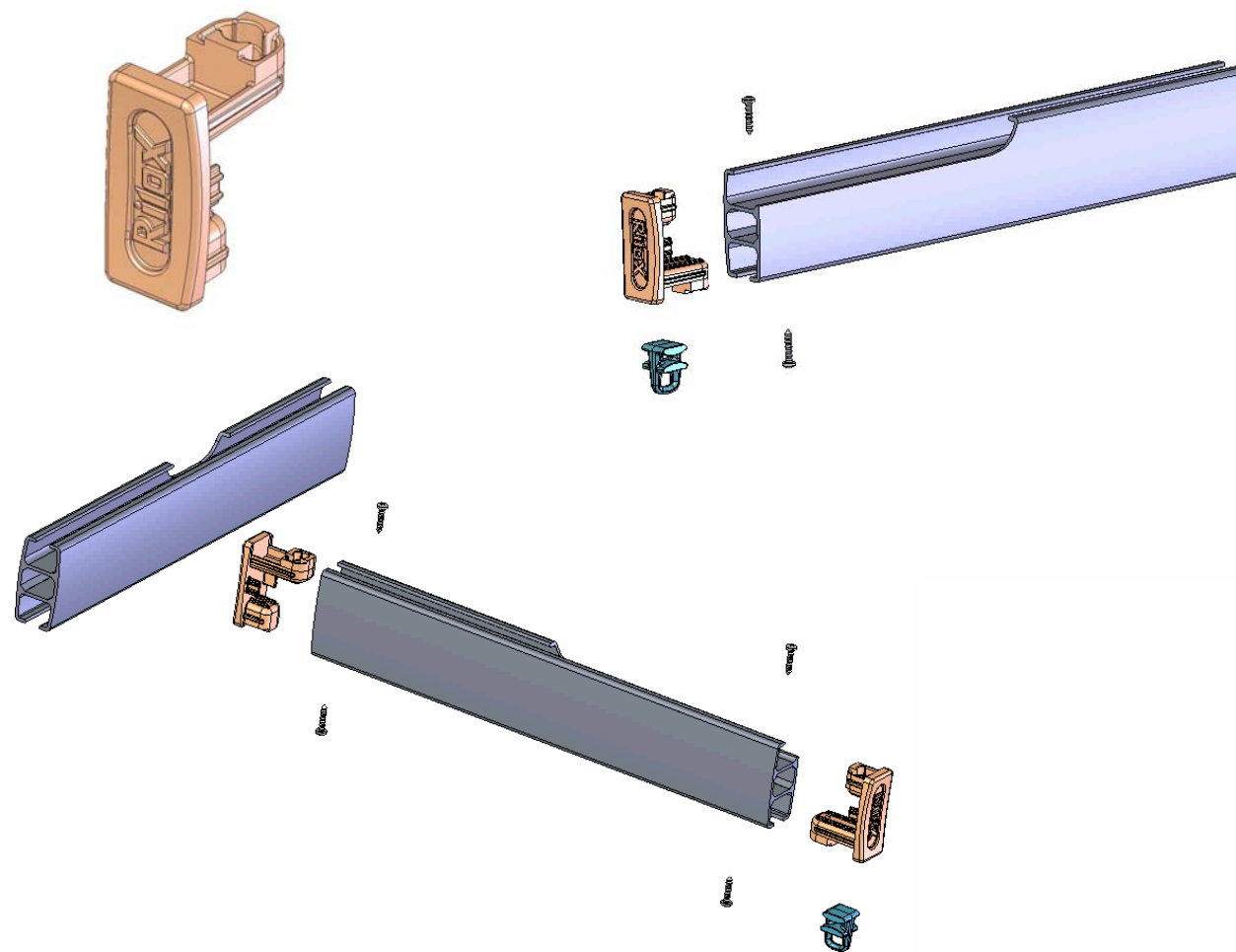
3159



TENDE INTERNE ED ESTERNE

**Il tappo sagomato
(3159) ha
molteplici
funzionalità:**

- 1) Chiusura binario
- 2) Sede per fermo tenda
- 3) Identificazione con marchio RILOX
- 4) Accoppiamento binari



CONGIUNZIONE

3172



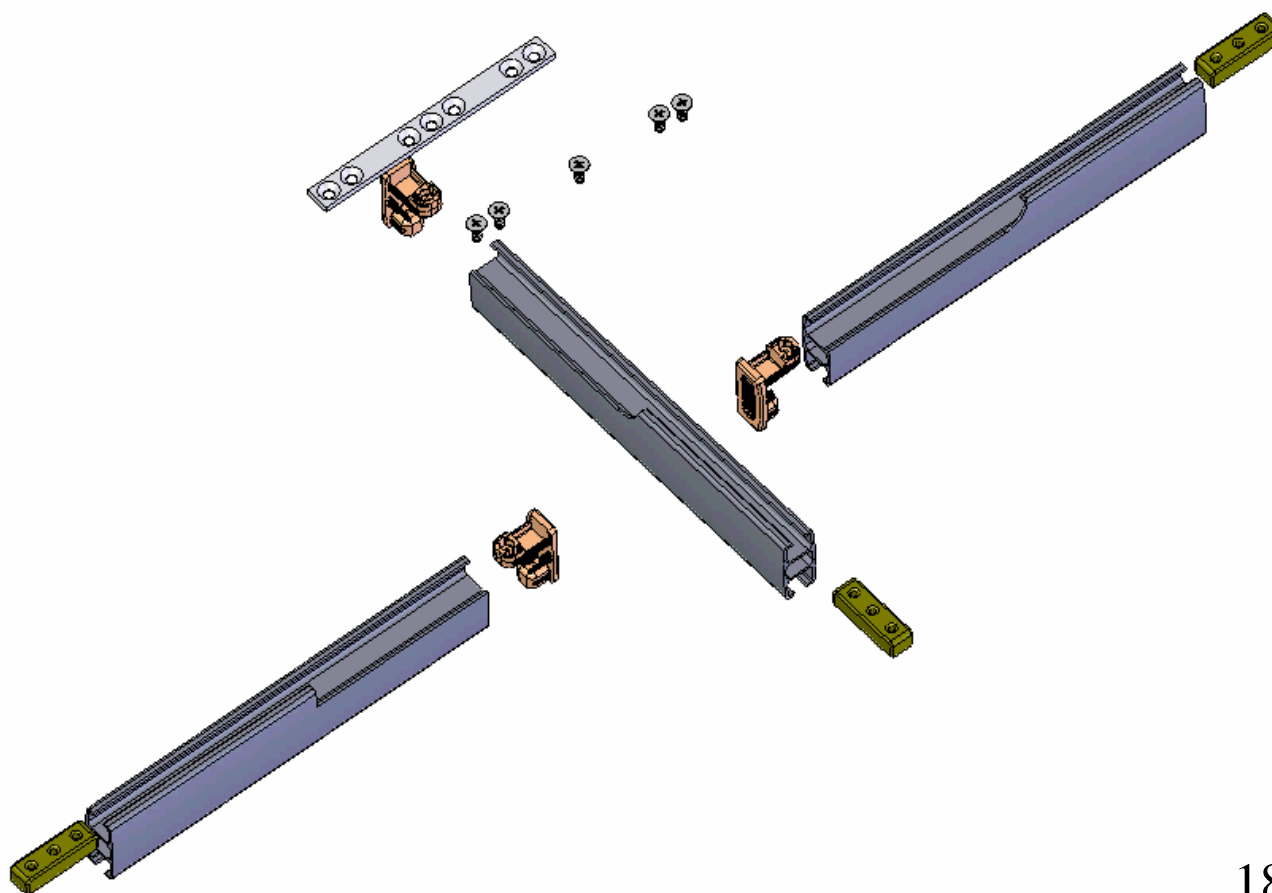
TENDE INTERNE ED ESTERNE

**La Congiunzione
(3172) è
composta da:**

- 1) una piastra in ferro verniciata con sette fori
- 2) tre piastrine calibrate in plastica
- 3) cinque viti autofilettanti dedicate.

Questo accessorio permette di congiungere i binari formando accoppiamenti a T o a X.

ESEMPIO ASSEMBLAGGIO



PONTE DI CONGIUNZIONE

3173



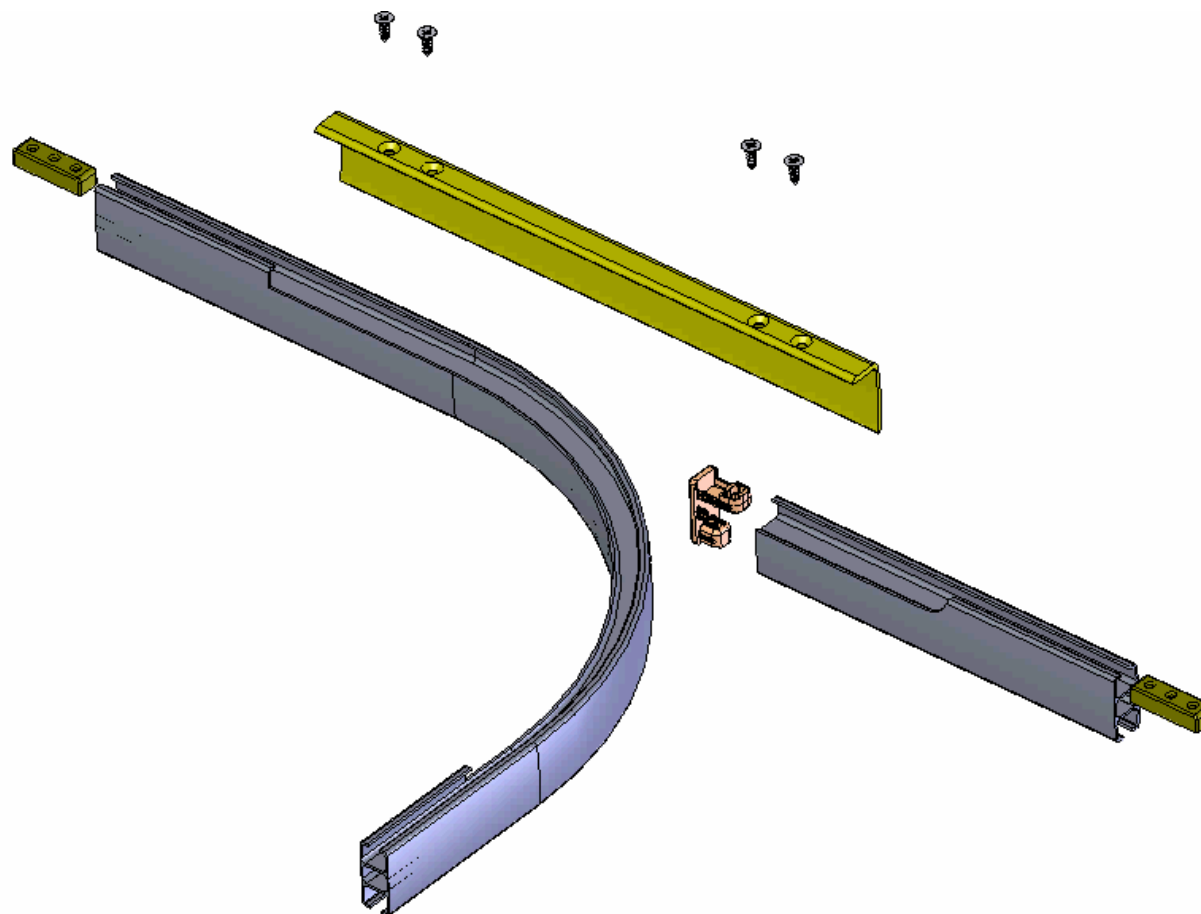
TENDE INTERNE ED ESTERNE

**Il ponte di
congiunzione
(3173) è
composto da:**

- 1) Un profilo in alluminio verniciato
- 2) Due piastrine calibrate in plastica
- 3) Quattro viti autofilettanti dedicate.

Questo sistema permette di realizzare moduli ripetitivi in varie soluzioni.

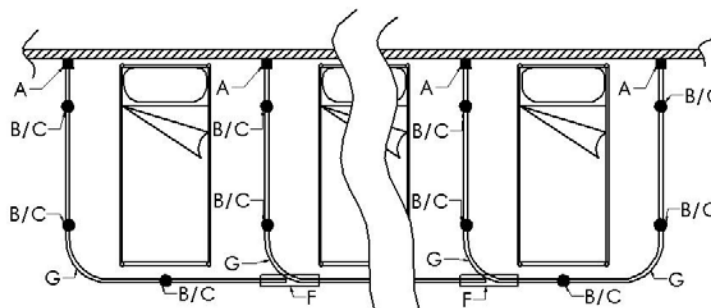
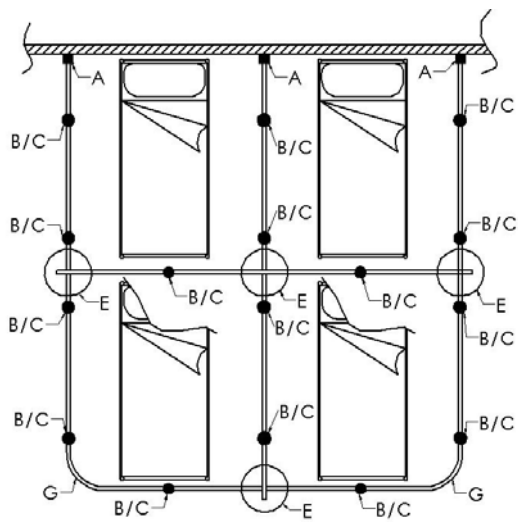
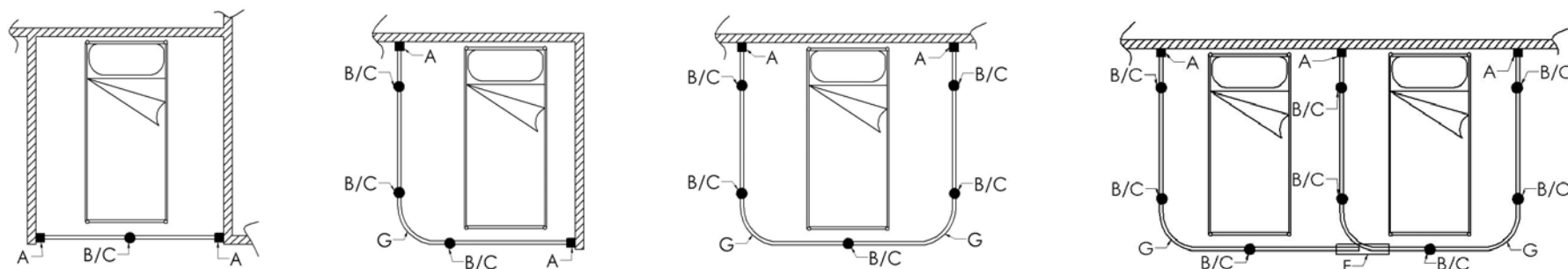
ESEMPIO ASSEMBLAGGIO



ESEMPI DI APPLICAZIONI



TENDE INTERNE ED ESTERNE



LEGENDA

A = 3161

B = 3163

C = 3164

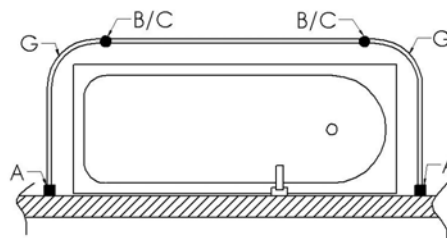
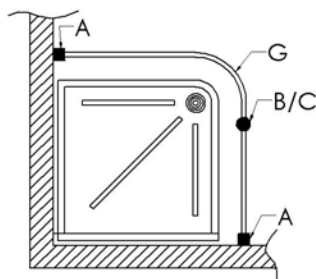
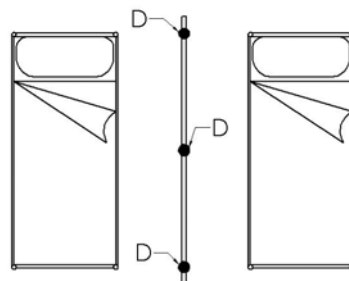
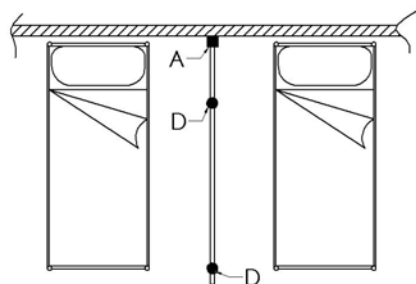
F = 3173

G = curva binario

ESEMPI DI APPLICAZIONI



TENDE INTERNE ED ESTERNE



LEGENDA

A = 3161

B = 3163

C = 3164

D = 3165

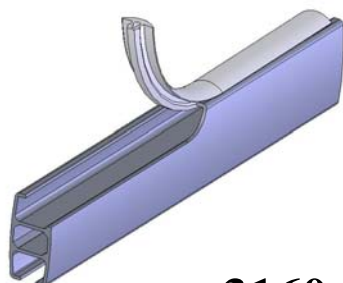
G = curva binario

N.B. Tutte le soluzioni illustrate possono essere posate a soffitto SOSTITUENDO i tiranti con il supporto soffitto a pressione (art. 3162) nelle quantità indicate a listino.

ACCESSORI di completamento



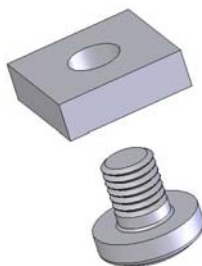
TENDE INTERNE ED ESTERNE



3160

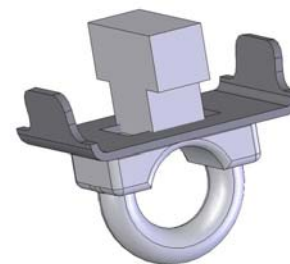
Essendo il binario SIMMETRY studiato per essere utilizzato in ambienti il più possibile sterili, è necessaria l'applicazione della guarnizione copri filo (nel caso di posa in libera sospensione) per evitare depositi ingenti di polvere nel canale superiore del binario dopo la posa.

Sono disponibili 2 tipi di fermi:



2638

Fermo con vite



3151

Fermo girevole con molla in acciaio

ACCESSORI di completamento



TENDE INTERNE ED ESTERNE

Sono disponibili 4 tipi di scivoli e due tipi di scorrevoli con rotella:



3141

Scivolo neutro



3146

Scivolo in resina



3144

Scorrevole con rotella



3174

Scivolo neutro con gancio



3152

Scivolo in resina con gancio



3175

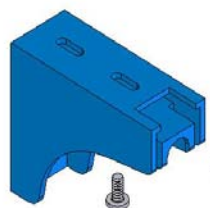
Scorrevole con gancio

MENSOLE

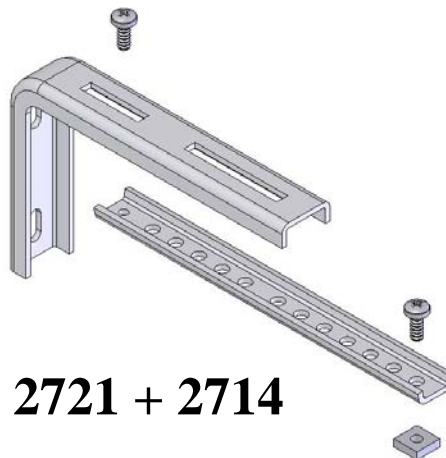
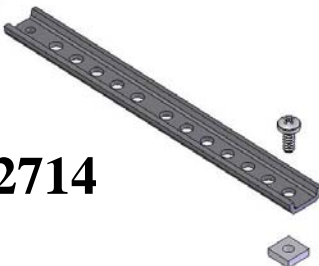


LENDE INTERNE ED ESTERNE

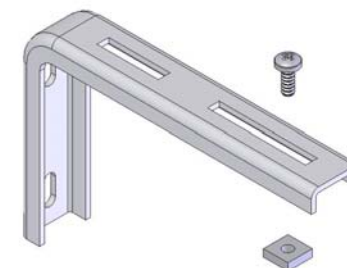
COMBI



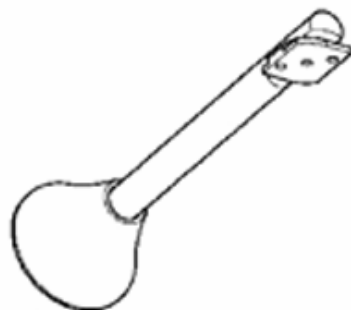
2713 + 2714



2721 + 2714



2721



3120

MENSOLA PARETE 9-17 CM.

SCHEMA DI MONTAGGIO COMPLETO



TENDE INTERNE ED ESTERNE

