

Tende per serramenti
SPEED 14 GARDEN

SPEED 14 GARDEN

MOTORIZZATA OSCURANTE/BLACKOUT - ART. 24114/100

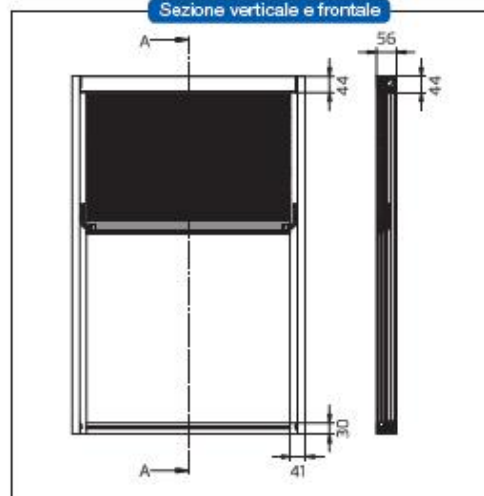


Sezioni e ingombri

Sezione orizzontale



Sezione verticale e frontale



Caratteristiche

Soluzioni per lucernari e giardini di inverno. Viene fornito un kit apposito per il montaggio.

Misure consigliate

Lunghezza massima guide 2700mm - Larghezza massima barramaniglia 1500mm

Oltre una di queste misure il prodotto non verrà realizzato

Misure minime: lunghezza minima guide 500mm - larghezza minima barramaniglia 350mm

Al di sotto di una di queste misure il prodotto non verrà realizzato

Speed Garden verrà realizzata nelle misure richieste senza mai scalare nulla.

Il prodotto non può essere installato con sistema di chiusura rimovibile, ma solo con le viti fornite nell'apposito kit per il montaggio.

SPEED 14 GARDEN**MOTORIZZATA FILTRANTE O CON RETE - ART. 24114/200****Soluzioni possibili**

PHANTEON

UNICO

ZANZARIERA

**Caratteristiche**

Soluzione per lucernari e giardini di inverno. Viene fornito un kit apposito per il montaggio.
Attenzione: su questi tessuti verranno inseriti dei rinforzi color grigio alluminio a vista.
Sulla rete non verrà inserito nessun rinforzo.

Misure consigliate

Lunghezza massima guide 2900mm - Larghezza massima barramaniglia 1200mm

Oltre una di queste misure il prodotto non verrà realizzato

Misure minime: lunghezza minima guide 500mm - larghezza minima barramaniglia 350mm

Al di sotto di una di queste misure il prodotto non verrà realizzato

Speed Garden verrà realizzata nelle misure richieste senza mai scalare nulla.

Il prodotto non può essere installato con sistema di chiusura rimovibile, ma solo con le viti fornite nell'apposito kit per il montaggio.

SPEED 14 GARDEN

MOTORIZZATA NOTTE E GIORNO



SOLUZIONI POSSIBILI PER ART. 24114/300

PHANTEON/UNICO
PHANTEON/RETE ZANZARIERA
UNICO/RETE ZANZARIERA

SOLUZIONI POSSIBILI PER ART. 24114/400

OSCURANTE BLACKOUT/UNICO
OSCURANTE BLACKOUT/PHANTEON
OSCURANTE BLACKOUT/RETE ZANZARIERA

Caratteristiche

Soluzione per lucernari e giardini di inverno. Viene fornito un kit apposito per il montaggio.
Attenzione! Sui tessuti filtranti verranno inseriti dei rinforzi color grigio alluminio a vista

Misure consigliate

Lunghezza massima guide 2700 per oscuranti, 2900 per filtranti o rete - Larghezza massima barramaniglia 1200mm
Oltre una di queste misure il prodotto non verrà realizzato

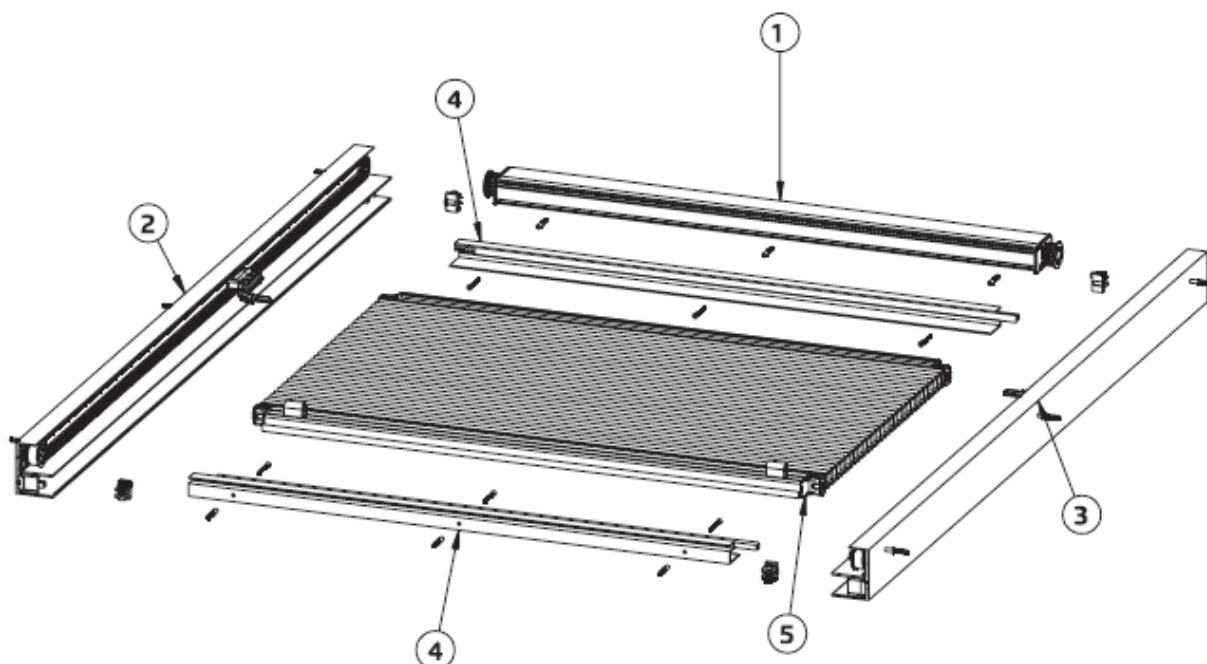
Misure minime: lunghezza minima guide 500mm - larghezza minima barramaniglia 350mm

Al di sotto di una di queste misure il prodotto non verrà realizzato

Speed Garden verrà realizzata nelle misure richieste senza mai scalare nulla.

Il prodotto non può essere installato con sistema di chiusura rimovibile, ma solo con le viti fornite nell'apposito kit per il montaggio.

Componenti



SPEED GARDEN - INSTALLAZIONE

Installazione

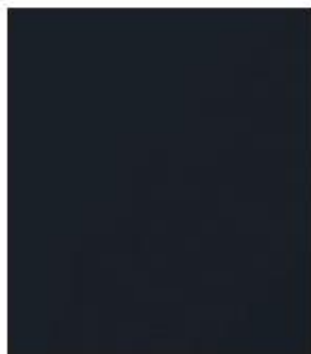


COLORI TESSUTO

BLACKOUT a nido d'ape



Avorio 5010B



Nero Black



Marrone Ocra 5014M



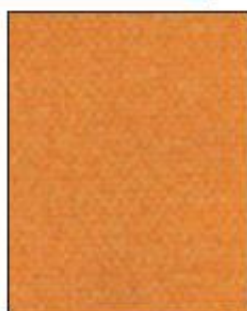
Bianco White

Il tessuto blackout è bicolore, il retro è sempre bianco.
Il tessuto è oscurante al 99%

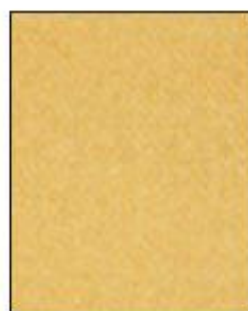
PANTHEON



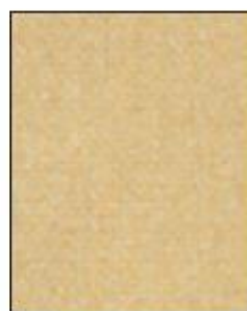
19



29



41



59



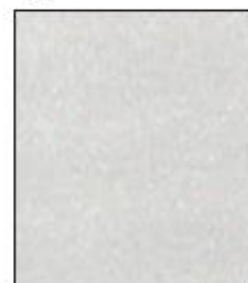
18



61



65



98



99

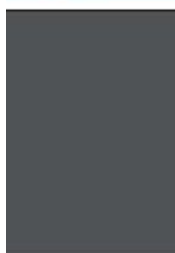


78

Altezza massima tessuti Pantheon 300cm
Il tessuto pantheon non è oscurante al 100% ma arriva ad un 50-60% con i colori scuri.
Composizione Pantheon: 100% poliestere

Colori indicativi. Colori e tessuti potrebbero subire variazioni
Prendere visione delle note a fondo listino sui tessuti

UNICO



Grigio Scuro 120-19



Grigio Chiaro 1213



Bianco 1220



Crema 1206



Blue 1211



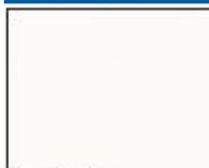
Tortora 120-25



Marrone 1239

COLORI PROFILO

STANDARD



Bianco 9010 opaco



Avorio 1013 opaco



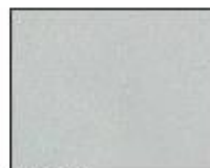
Marrone 8017 opaco



Bianco Crema 9001



Verde 6005 opaco



Grigio 7035

MICHELANGELO



Verde Michelangelo cod. DR-601



Marrone Michelangelo cod. DR-801



Grigio Michelangelo cod. DR-709

STANDARD PLUS



Nero opaco DR-935 - 9005



Nero Silver DR-924*



Bronzo Scuro
DR-288 VIV 318



Verde Martellato DR-606*



Rame Martellato DR-926*



Ferro Micaceo scuro
DR 703*



Marrone Marmo Antico
DR 806*



Grigio Antracite 7016



Bronzo Verniciato DR 284



Argento Verniciato DR734

FINTO LEGNO



Acacia A-70/R*



Ciliegio 317-70/R



Noce Ruvido 102/70R



Rovere 333-80/R*



Pino 319-8/R*



Douglas 335/8R*



Castagno Decoral*
Castagno 538-70-R



Noce Decoral
563-149-R



Noce
600-149-R



Noce Decoral
V13-71-Rv



Renolit
386/73R Chiaro



Renolit
387/70R Scuro



TENDE INTERNE ED ESTERNE

Rilox Italia Srl - Cap. Soc. €150.000,00 I./V.

Via Cascina Borniola, 15/A - 10036 Settimo Torinese (TO) - ITALY

Reg. Imprese Torino - C.F. - P. IVA - 10634150014 - R.E.A. 1149982

Ufficio Registro TORINO 2 - PEC: riloxitalia@pec.it

Tel:(+39) 011 262 5473 - Fax: (+39) 011 22 22 250

www.riloxitalia.it



@rilox.italia



#riloxitalia