

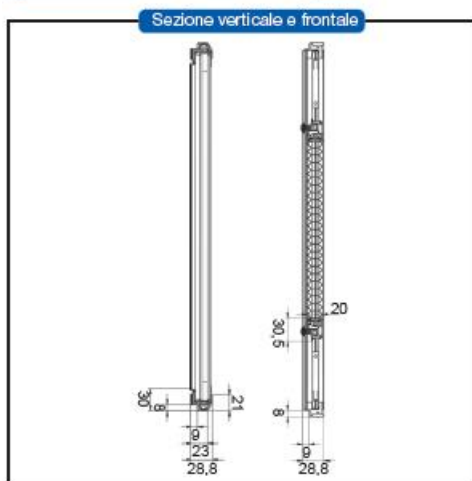


*Tende per serramenti*  
**SPEED 11**

# SPEED 11 VERTICALE



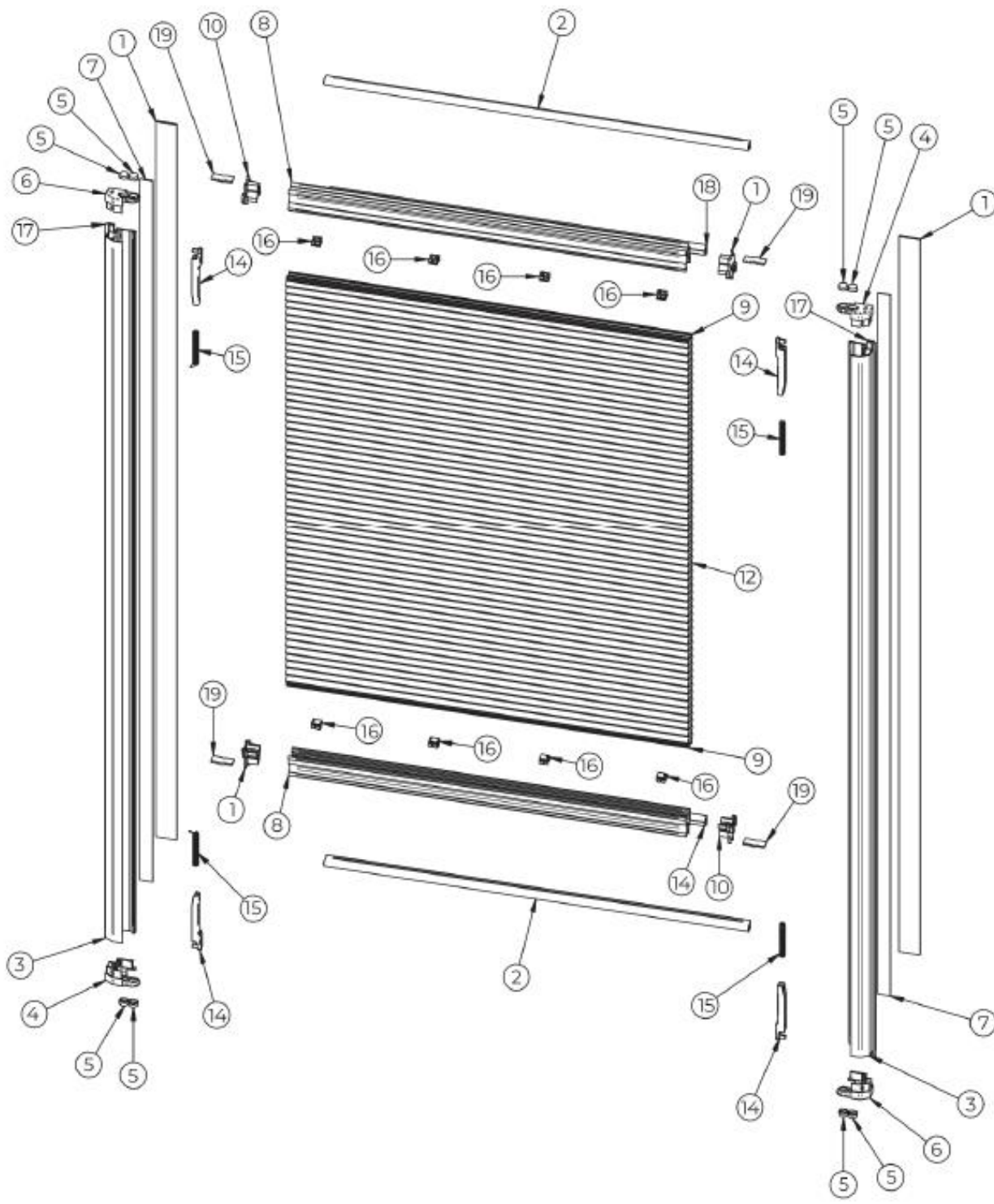
## Sezioni e ingombri



**ASTA MANOVRA**  
**CM:**

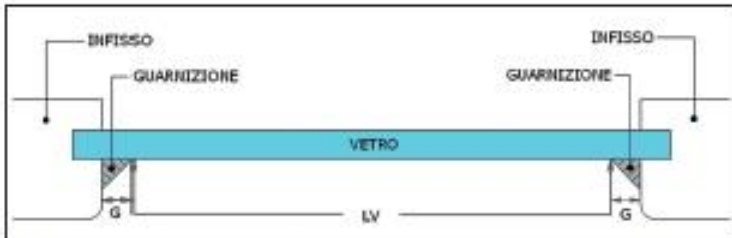
30
60
90
120

**SPEED 11 APERTURA VERTICALE - SCHEMA DI MONTAGGIO**

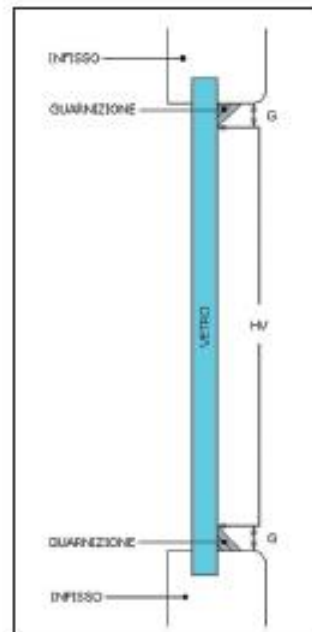


## SPEED RILIEVO MISURE

1. Prendere le misure in larghezza e altezza su tre punti, in modo da verificare la costanza della quota. Si ricorda che, per convenzione, si deve tener conto della quota più piccola tra le tre rilevate, prima per la larghezza e poi per l'altezza.

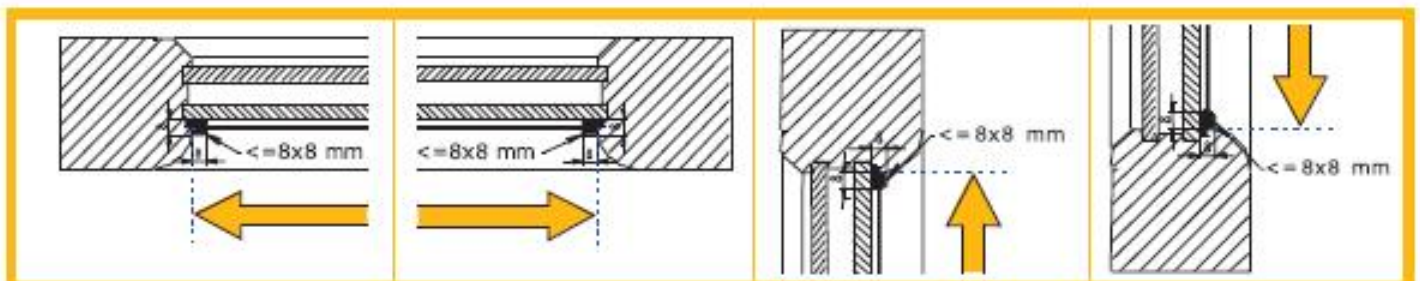


2. Per il rilievo delle misure più precise, si consiglia l'utilizzo di flessometri con finestra di lettura

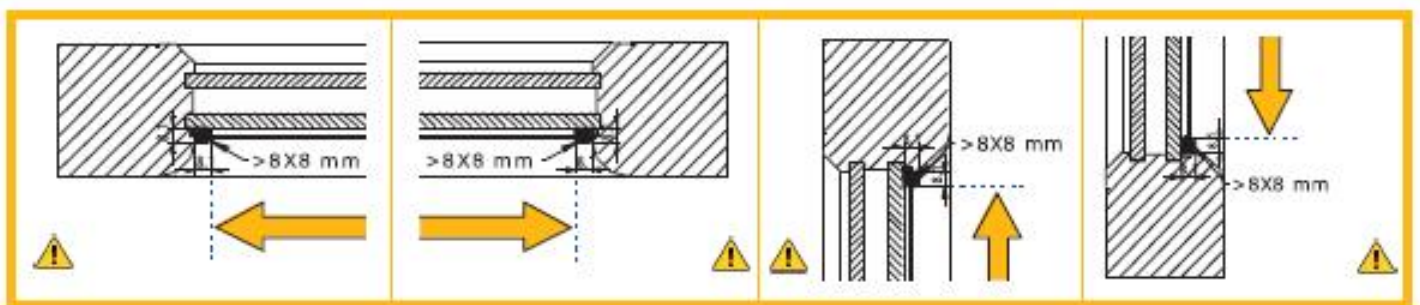


### 3. IMPORTANTE

- Fornire misure da fermavetro a fermavetro in presenza di guarnizioni fino ad 8x8 mm.
- Fornire misure da guarnizione a guarnizione in presenza di guarnizioni pari o superiori agli 8x8 mm



con guarnizioni fino a 8 x 8 mm, la misura deve essere presa da fermavetro a fermavetro.



con guarnizioni superiori a 8 x 8 mm, la misura deve essere presa da guarnizione a guarnizione.

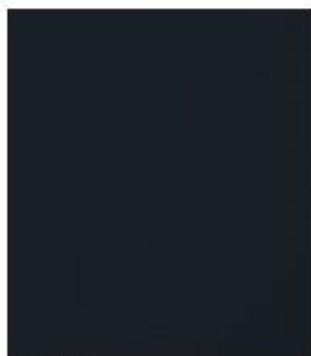
Il prodotto va installato esclusivamente su vetro. La garanzia decade se applicato su diversa superficie. In caso di diversa applicazione contattate il vostro consulente.

**COLORI TESSUTO**

**BLACKOUT a nido d'ape**



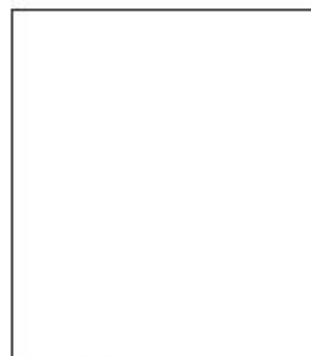
Avorio 5010B



Nero Black



Marrone Ocra 5014M



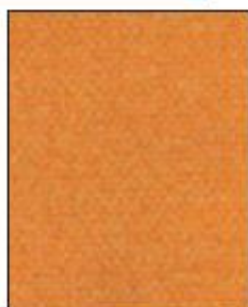
Bianco White

Il tessuto blackout è bicolore, il retro è sempre bianco.  
Il tessuto è oscurante al 99%

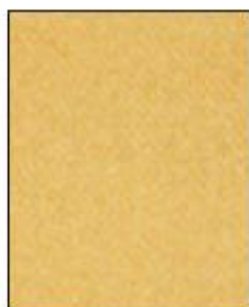
**PANTHEON**



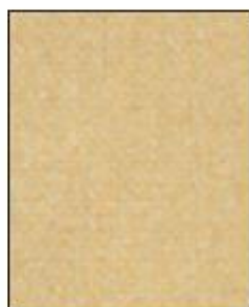
19



29



41



59



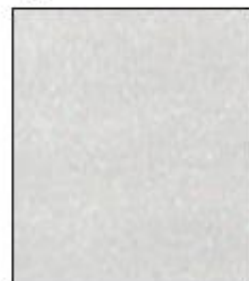
16



61



65



98



99

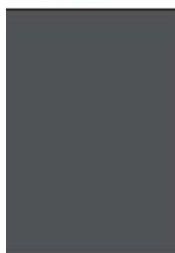


78

Altezza massima tessuti Pantheon 300cm  
Il tessuto pantheon non è oscurante al 100% ma arriva ad un 50-60% con i colori scuri.  
Composizione Pantheon: 100% poliestere

Colori indicativi. Colori e tessuti potrebbero subire variazioni  
Prendere visione delle note a fondo listino sui tessuti

**UNICO**



Grigio Scuro 120-19



Grigio Chiaro 1213



Bianco 1220



Crema 1206



Blue 1211



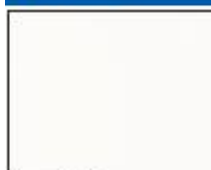
Tortora 120-25



Marrone 1239

**COLORI PROFILO**

**STANDARD**



Bianco 9010 opaco



Avorio 1013 opaco



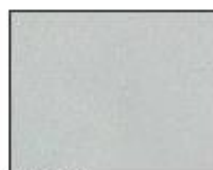
Marrone 8017 opaco



Bianco Crema 9001



Verde 6005 opaco



Grigio 7035

**MICHELANGELO**



Verde Michelangelo cod. DR-601



Marrone Michelangelo cod. DR-801



Grigio Michelangelo cod. DR-709

**STANDARD PLUS**



Nero opaco DR-935 - 9005



Nero Silver DR-924\*



Bronzo Scuro  
DR-288 VIV 318



Verde Martellato DR-606\*



Rame Martellato DR-926\*



Ferro Micaceo scuro  
DR 703\*



Marrone Marmo Antico  
DR 806\*



Grigio Antracite 7016



Bronzo Verniciato DR 284



Argento Verniciato DR734

**FINTO LEGNO**



Acacia A-70/R\*



Ciliegio 317-70/R



Noce Ruvido 102/70R



Rovere 333-80/R\*



Pino 319-8/R\*



Douglas 335/8R\*



Castagno Decoral\*  
Castagno 538-70-R



Noce Decoral  
563-149-R



Noce  
600-149-R



Noce Decoral  
V13-71-Rv



Renolit  
386/73R Chiaro



Renolit  
387/70R Scuro

Colori accessori Plastica: Nero, Bianco, Marrone, Avorio  
NOTE: Gommino nero di serie, bianco su richiesta.



TENDE INTERNE ED ESTERNE

**Rilox Italia Srl** - Cap. Soc. €150.000,00 I./V.

Via Cascina Borniola, 15/A - 10036 Settimo Torinese (TO) - ITALY  
Reg. Imprese Torino - C.F. - P. IVA - 10634150014 - R.E.A. 1149982  
Ufficio Registro TORINO 2 - PEC: riloxitalia@pec.it  
Tel:(+39) 011 262 5473 - Fax: (+39) 011 22 22 250

[www.riloxitalia.it](http://www.riloxitalia.it)



@rilox.italia



#riloxitalia