



TENDE INTERNE ED ESTERNE



Hi-tech System

2872M



Le tende a pacchetto devono il loro successo a: spiccata eleganza, notevole funzionalità e caratteristica facilità di posa. Sono così denominate per il loro sistema di apertura e chiusura che, una volta chiuse, le raccoglie nella parte alta del soffitto o del serramento in modo da formare un vero e proprio pacchetto.

Le tende a pacchetto si adattano a qualsiasi ambiente, dal più moderno a al più classico, a far la differenza sono i tessuti e le decorazioni, le cui combinazioni possono dar vita a stili e design tra i più svariati.

Il nuovo cassonetto di Sibox permette di nascondere tutti i meccanismi e di rendere così l'intera tenda ancora più minimalista ed elegante. Inoltre le sue dimensioni ridotte ne permettono l'installazione anche negli spazi più ristretti senza dover rinunciare a bellezza della tenda a pacchetto e alla praticità del sistema di aggancio e sgancio rapido che assicura una manutenzione facile e veloce.



Roman blinds owe their success to their elegance, functionality and easy installation.

As the name suggests, Roman blinds originated from Rome in the civilization's heyday over 2,000 years ago.

During the Roman times, it would be rare to find glass windows – instead, they were merely holes in the walls. To stop the influx of irritating dust into homes, people began hanging dampened cloth over their windows to keep out dust, whilst also offering privacy and protection from the sun.

Thanks to the possibility of using many different types of fabric, the Roman blinds are suitable for any type of environment, from the modern to the classical one.

The new cassette Sibox allows to hide all the components and makes this type of blind even more minimalist and elegant.

Moreover, thanks to its small size, it can be fixed also in the tightest spaces, without sacrificing the beauty and handiness of a roman blind.



Les stores bateau doivent leur succès à: élégance forte, fonctionnalité remarquable et facilité caractéristique de pose. Ils sont ainsi nommés pour leur système d'ouverture et de fermeture que, une fois fermé, il les recueille au sommet du plafond ou de la fenêtre afin de former un vrai paquet.

Les stores bateau s'adaptent à n'importe quel environnement, du plus moderne au plus classique, qui font la différence sont les tissus et les décorations, dont les combinaisons peuvent donner vie à certains des styles et des conceptions les plus variés.

La benne Pakbox vous permet de cacher tous les mécanismes et ainsi rendre toute la tente encore plus minimaliste et élégante.

SISTEMA PER TENDE A PACCHETTO CON CASSONETTO E MOTORE SOMFY FINO A 3kg
SYSTEM FOR ROMAN SHADES UP TO 3 KG WITH SOMFY MOTOR
SYSTÈME À MOTEUR SOMFY POUR STORES AMÉRICAINS JUSQU'À 3 KG

Utilizzo

- Sistema per tende a pacchetto con cassonetto
- Azionamento mediante motore Somfy (contenuto all'interno del cassonetto)
- Sollevamento tenda tramite rocchetti avvolgi cordino
- Manutenzione facile e veloce grazie ai dispositivi di aggancio e sgancio rapido
- Il sistema è indicato per installazioni sia a soffitto che a parete

Use

- System for roman shades with box
- Operation through Somfy motor (contained inside the cassette)
- Lifting through tape spools
- Fast and easy maintenance thanks to the quick-release system
- It can be fixed both at the ceiling or at the wall

Utilisations

- Système avec coffre pour stores bateaux
- Actionnement par moteur Somfy (contenu à l'intérieur de la cassette)
- Levage par bobines avec ruban
- Entretien facile grâce au système de décrochage rapide
- It can be fixed both at the ceiling or at the wall

Caratteristiche tecniche

- Cassonetto, pesotenda e alberino di comando in lega d'alluminio estrusa 6060 T5 UNI EN 755-9
- Dimensioni mm: Profilo 38x35 / Piattina 30x4 / Alberino 5x5
- Colori disponibili:
 - ◆ verniciatura a polvere a base di resine poliesteri omologata a marchio QUALICOAT BIANCO RAL 9010
- Rocchetti e accessori in acetale autolubrificante
- Motore 24V con finecorsa meccanico di facile regolazione
- Sgancio fondo tenda di sicurezza art. 3240 per le corde di sollevamento (il dispositivo si sgancia con una forza di trazione superiore a 3,5 kg)

Optional:

- Alimentatore 110-220 V 24vcc
- Pulsante di comando
- Ricevitore radio RTS Somfy

Technical features

- Curtain weight, rods and box made of extruded aluminium alloy 6060 T5 UNI EN 755-9
- Sizes mm: profile 38x35 / Curtain weight 30 x 4 / Rod 5x5
- Available colours:
 - ◆ Powder coating with polyester resins, homologated QUALICOAT WHITE RAL 9010
- Tape spools and accessories of self-lubricating acetal resin
- 24V Motor with easy-to-set mechanical endrun
- Lifting cords equipped with a safety-release device art. 3240 (the device is released with a traction equal or higher than 3,5kg)

Optional:

- 24V Power supply
- Switch with box
- Somfy Radio receiver

Spécifications

- Poids inférieur, tiges et coffre en alliage d'aluminium extrudé 6060 T5 UNI EN 755-9
- Taille mm.: profil 38x35 / poids inférieur 30x4 / tiges 5x5
- Couleurs disponibles:
 - ◆ Poudre PAINT à base de résines de polyester approuvée par la marque QUALICOAT WHITE RAL 9010
- Bobine de ruban et accessoires en résine acétylique autolubrificante
- Moteur 24V avec fin de course de facile régulation
- Crochet de sécurité Art. 3240

Optional:

- Alimentateur 24V
- Interrupteur avec boîte
- Récepteur radio

Colori

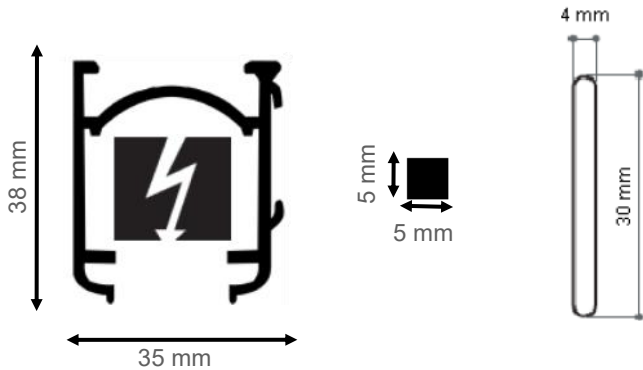
colours / couleurs



101 Bianco / White / Blanc

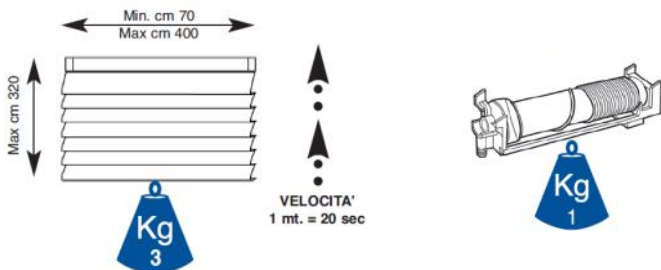
Misure profili

profiles sizes / mesures del profils



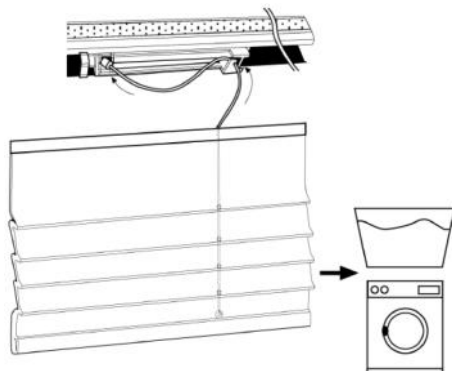
Portata massima

maximum load / gamme



Manutenzione veloce

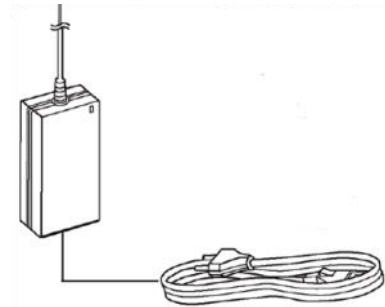
Quick maintenance / Maintenance rapide



Optional

Optional / Optional

Art. 3209 Alimentatore
24V Power supply / Alimentateur 24V



Comandi

Controls / Commandes

Art.3213—Pulsante di comando
Switch with box / Interrupteur avec boîte



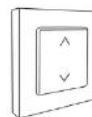
Art. 3212— Ricevitore radio Somfy
Radio receiver / Récepteur radio



Art. 3613
Telecomando a parete
Wall remote-control/
Télécommande à paroi

Art 3211 o 3214
Telecomando radio
Remote-control /
Télécommande

Art 3619
Telecomando radio
Remote-control /
Télécommande



Installazioni fixing / installations

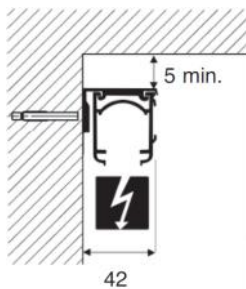
Installazione a soffitto / ceiling fixing / au plafond



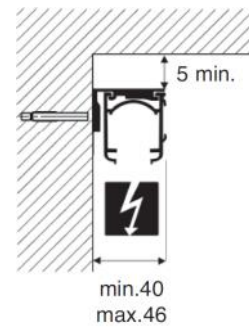
35

Art. 7807

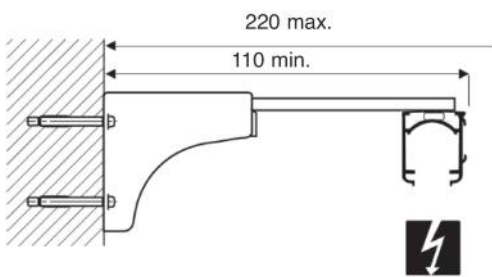
Installazione a parete / wall fixing / au mur



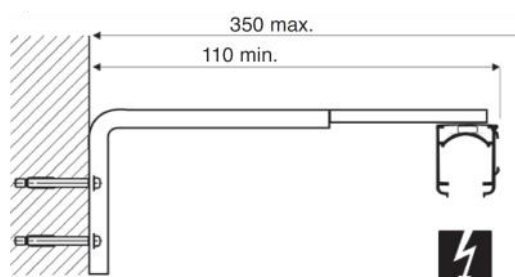
Art. 7808



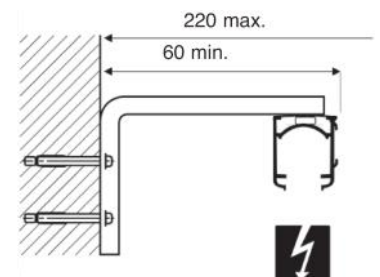
Art. 7809



Art. 2713+2714+7807



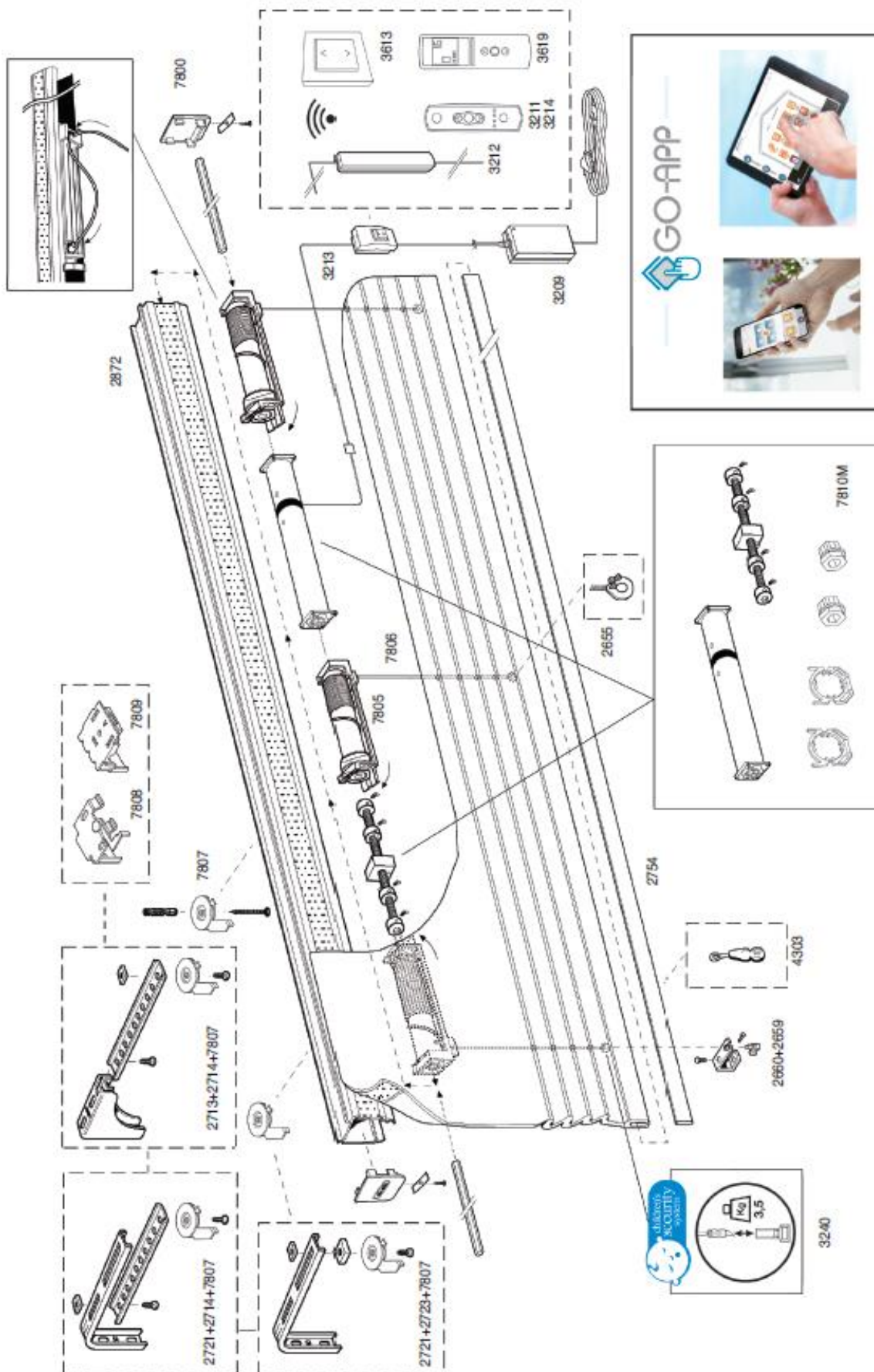
Art.2721+2714+7807



Art.2721+2723+7807

Esploso

exploded view / vue éclatée





TENDE INTERNE ED ESTERNE

Rilox Italia Srl - Cap. Soc. €150.000,00 I./V.

Via Cascina Borniola, 15/A - 10036 Settimo Torinese (TO) - ITALY

Reg. Imprese Torino - C.F. - P. IVA - 10634150014 - R.E.A. 1149982

Ufficio Registro TORINO 2 - PEC: riloxitalia@pec.it

Tel:(+39) 011 262 5473 - Fax: (+39) 011 22 22 250

www.riloxitalia.it



@rilox.italia



#riloxitalia