



Hi-tech System
2872A



Le tende a pacchetto devono il loro successo a: spiccata eleganza, notevole funzionalità e caratteristica facilità di posa. Sono così denominate per il loro sistema di apertura e chiusura che, una volta chiuse, le raccoglie nella parte alta del soffitto o del serramento in modo da formare un vero e proprio pacchetto.

Le tende a pacchetto si adattano a qualsiasi ambiente, dal più moderno a al più classico, a far la differenza sono i tessuti e le decorazioni, le cui combinazioni possono dar vita a stili e design tra i più svariati.

Il nuovo cassonetto di Sibox permette di nascondere tutti i meccanismi e di rendere così l'intera tenda ancora più minimalista ed elegante. Inoltre le sue dimensioni ridotte ne permettono l'installazione anche negli spazi più ristretti senza dover rinunciare a bellezza della tenda a pacchetto e alla praticità del sistema di aggancio e sgancio rapido che assicura una manutenzione facile e veloce.



Roman blinds owe their success to their elegance, functionality and easy installation.

As the name suggests, Roman blinds originated from Rome in the civilization's heyday over 2,000 years ago.

During the Roman times, it would be rare to find glass windows – instead, they were merely holes in the walls. To stop the influx of irritating dust into homes, people began hanging dampened cloth over their windows to keep out dust, x

Thanks to the possibility of using many different types of fabric, the Roman blinds are suitable for any type of environment, from the modern to the classical one.

The new cassette Sibox allows to hide all the components and makes this type of blind even more minimalist and elegant.

Moreover, thanks to its small size, it can be fixed also in the tightest spaces, without sacrificing the beauty and handiness of a roman blind.



Les stores bateau doivent leur succès à: élégance forte, fonctionnalité remarquable et facilité caractéristique de pose. Ils sont ainsi nommés pour leur système d'ouverture et de fermeture que, une fois fermé, il les recueille au sommet du plafond ou de la fenêtre afin de former un vrai paquet.

Les stores bateau s'adaptent à n'importe quel environnement, du plus moderne au plus classique, qui font la différence sont les tissus et les décorations, dont les combinaisons peuvent donner vie à certains des styles et des conceptions les plus variés.

La benne Pakbox vous permet de cacher tous les mécanismes et ainsi rendre toute la tente encore plus minimaliste et élégante.

SISTEMA PER TENDE A PACCHETTO CON CASSONETTO E COMANDO CON ASTA SNODATA

WINCH-OPERATED SYSTEM FOR ROMAN SHADE WITH BOX

SYSTÈME À CABESTAN AVEC COFFRE POUR STORES BATEAUX

Utilizzo

- Sistema per tende a pacchetto con cassonetto
- Azionamento con asta snodata tramite arganello (la tenda può essere arrestata in qualsiasi punto):
 - ◆ arganello diretto con trasmissione 1:1
 - ◆ arganello demoltiplicato con trasmissione 1:4 (riduce lo sforzo di azionamento)
- Sollevamento tenda tramite rocchetti avvolgi cordino
- Sistema per tende pesanti fino a 8kg
- Manutenzione facile e veloce grazie ai dispositivi di aggancio e sgancio rapido
- Il sistema è indicato per installazioni sia a soffitto che a parete

Use

- Winch operated system for roman shade with box
- Operation through articulated bar and winch (the blind can be stopped at any height)
 - ◆ Direct 1:1 winch
 - ◆ Reduced 1:4 winch (easier operation)
- Lifting through tape spools
- Suitable for curtains up to 8kg
- Fast and easy maintenance thanks to the quick-release system
- It can be fixed both at the ceiling or at the wall

Utilisations

- Système a cabestan pour stores bateaux
- Actionnement par tige articulée et poulie (le store peut être arrêté à n'importe quelle hauteur)
 - ◆ Cabestan direct 1 :1
 - ◆ Cabestan démultiplié 1 :4 (actionnement facilité)
- Levage par bobines avec ruban
- Adapté pour rideaux jusqu'à 8 kg
- Entretien facile grâce au système de décrochage rapide
- Le système convient aussi bien aux installations au plafond et au mur

Caratteristiche tecniche

- Pesotenda, alberino di comando e cassonetto in lega d'alluminio estrusa 6060 T5 UNI EN 755-9
- Dimensioni mm: Profilo 38x35 / Piattina 30x4 / Alberino 5x5/ Asta di comando ø 12
- Arganello diretto o demoltiplicato in acetalica con molla interna ad alta resistenza
- Asta di comando snodata con sgancio rapido (può essere utilizzata su più tende)
- Asta di comando disponibile in tre misure standard: 120—150—200 o su misura a richiesta
- Colori disponibili:
 - ◆ verniciatura a polvere a base di resine poliesteri omologata a marchio QUALICOAT BIANCO RAL 9010
- Rocchetti e accessori in acetalica autolubrificante
- Sgancio fondo tenda di sicurezza art. 3240 per le corde di sollevamento (il dispositivo si sgancia con una forza di trazione superiore a 3,5 kg)

Technical features

- Curtain weight, rods and box made of extruded aluminium alloy 6060 T5 UNI EN 755-9
- Sizes mm: profile 38x35 / Curtain weight 30x4 / Rod 5x5 / Articulated control bar ø 12
- Direct or reduced winch of acetal resin, with high-resistance internal spring
- Articulated control bar with fast-release system (so that one bar can be used for several blinds)
- Control bar available in the standard sizes cm 120, 150 and 200, or on measure upon request
- Available colours:
 - ◆ Powder coating with polyester resins, homologated QUALICOAT WHITE RAL 9010
- Tape spools and accessories of self-lubricating acetal resin.
- Lifting cords equipped with a safety-release device (the device is released with a traction equal or higher than 3,5kg)

Spécifications

- Poids inférieur, tiges et coffre en alliage d'aluminium extrudé 6060 T5 UNI EN 755-9
- Taille mm.: profil 38x35 / poids inférieur 30x4 / tiges 5x5 /Tige de commande articulée ø 12
- Cabestan direct ou démultiplié en résine acétylique, avec ressort interne à haute résistance
- Tige de commande articulée avec système de décrochage rapide (de façon que la tige puisse être utilisée pour plusieurs stores)
- Tige de commande disponible dans les mesures standard cm 120, 150 et 200, ou à mesure sur demande
- Couleurs disponibles:
 - ◆ Poudre PAINT à base de résines de polyester approuvée par la marque QUALICOAT WHITE RAL 9010
- Bobine de ruban et accessoires en résine acétylique autolubrificante
- Crochet de sécurité

Colori

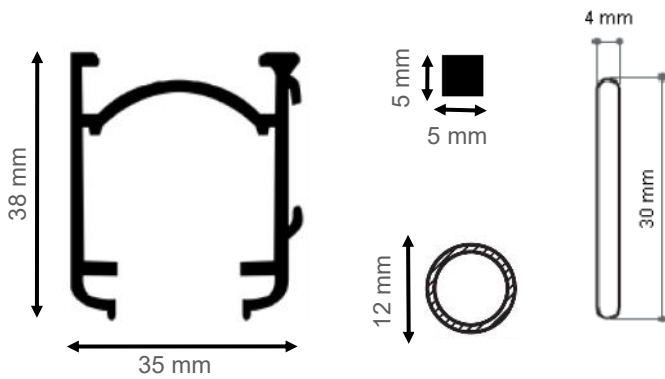
colours / couleurs



101 Bianco / White / Blanc

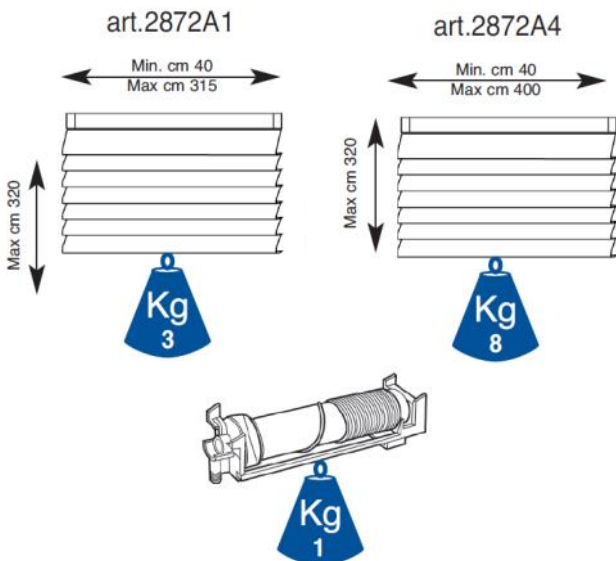
Misure profili

profiles sizes / mesures des profils



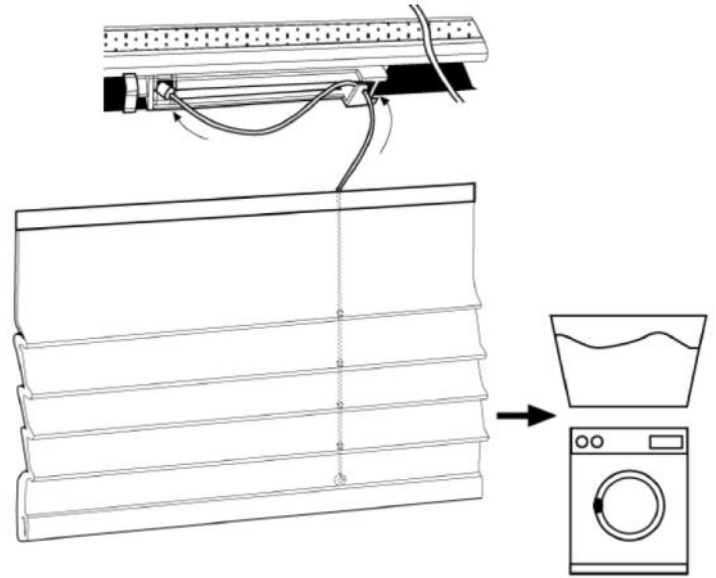
Portata massima

maximum load / gamme



Manutenzione veloce

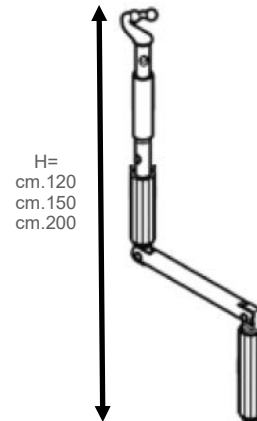
Quick maintenance / Maintenance rapide



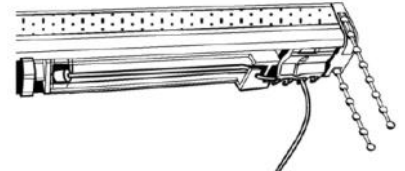
Accessori

Accessories / Accessoires

Asta di comando
Art. 7814.
(standard)



Devia caduta
Art-7803
(optional)

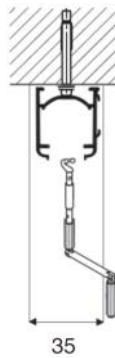


Tappo laterale con Velcro
Art. 7804
(optional)



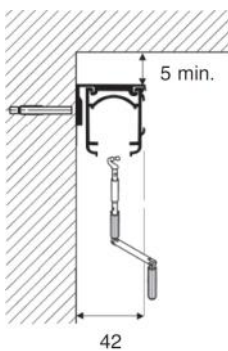
Installazioni fixing / installations

Installazione a soffitto / ceiling fixing / au plafond

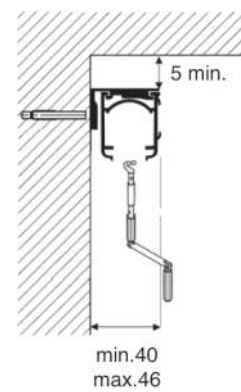


Art. 7807

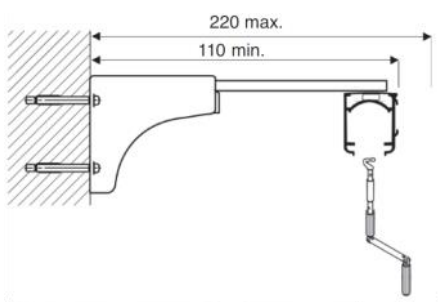
Installazione a parete / wall fixing / au mur



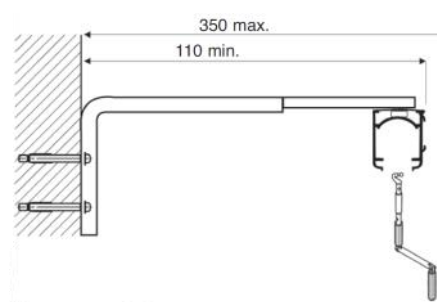
Art. 7808



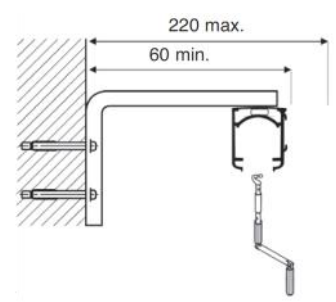
Art. 7809



Art. 2713+2714+7807



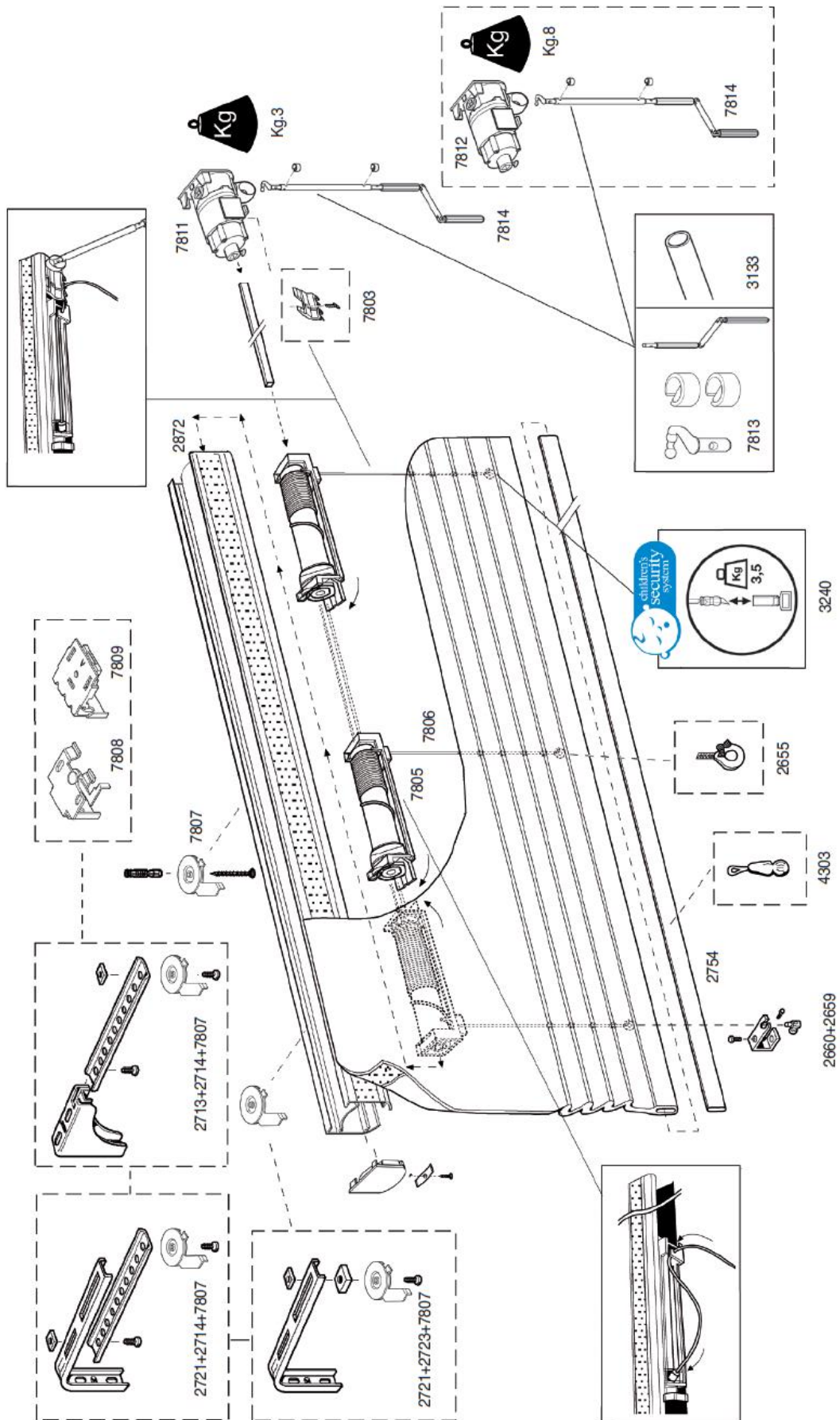
Art.2721+2714+7807



Art.2721+2723+7807

Esploso

exploded view / vue éclatée





TENDE INTERNE ED ESTERNE

Rilox Italia Srl - Cap. Soc. €150.000,00 I./V.

Via Cascina Borniola, 15/A - 10036 Settimo Torinese (TO) - ITALY

Reg. Imprese Torino - C.F. - P. IVA - 10634150014 - R.E.A. 1149982

Ufficio Registro TORINO 2 - PEC: riloxitalia@pec.it

Tel:(+39) 011 262 5473 - Fax: (+39) 011 22 22 250

www.riloxitalia.it



@rilox.italia



#riloxitalia