



Hi-tech system
MEDY 2862C



Le tende a pacchetto devono il loro successo a: spiccata eleganza, notevole funzionalità e caratteristica facilità di posa. Sono così denominate per il loro sistema di apertura e chiusura che, una volta chiuse, le raccoglie nella parte alta del soffitto o del serramento in modo da formare un vero e proprio pacchetto.

Le tende a pacchetto si adattano a qualsiasi ambiente, dal più moderno a al più classico, a far la differenza sono i tessuti e le decorazioni, le cui combinazioni possono dar vita a stili e design tra i più svariati.

Alla bellezza di queste tende si aggiunge la loro indiscussa praticità, Medy 2862C è infatti dotata di un sistema di aggancio e sgancio rapido che assicura una manutenzione facile e veloce.



Roman blinds owe their success to their elegance, functionality and fixing facility. They can be used for any type of style, modern or classic, depending on the type of fabric.

Stylish and practical, the system MEDY 2862C is equipped with a fast-release device for a quick and easy maintenance.



Les stores bateau doivent leur succès à: élégance forte, fonctionnalité remarquable et facilité caractéristique de pose. Ils sont ainsi nommés pour leur système d'ouverture et de fermeture que, une fois fermé, il les recueille au sommet du plafond ou de la fenêtre afin de former un vrai paquet.

Les stores bateau s'adaptent à n'importe quel environnement, du plus moderne au plus classique, qui font la différence sont les tissus et les décorations, dont les combinaisons peuvent donner vie à certains des styles et des conceptions les plus variés.

En plus de la beauté de ces stores, le Medy 2862C est équipé d'un système d'amarrage et de dégageant rapide et facile

SISTEMA PER TENDE A PACCHETTO

SYSTEM FOR ROMAN SHADES

SYSTÈME POUR STORES BATEAU

Utilizzo

- Sistema per tende a pacchetto
- Sollevamento con corda
- Bloccaggio con arresto frontale (la tenda può essere arrestata in qualsiasi punto)
- Manutenzione facile e veloce grazie ai dispositivi di aggancio e sgancio rapido
- Il sistema permette di realizzare curve a 90° (tramite occhiolo guida corda)
- Il sistema può essere installato inclinato, permettendo così la realizzazione di tende angolate (es.: finestre per mansarde, soffitti spioventi...)
- Il sistema è indicato per installazioni a soffitto, a parete o direttamente su serramento

Use

- System for roman shades
- Cord lifting
- Frontal cord stop (the blind can be stopped at any point)
- Quick and easy maintenance thanks to the fast-release device.
- Possibility of realizing 90° bends (through special cord eyelet)
- It can be also fixed inclined in order to realize corner curtains, (es.: mansard windows, steep ceilings etc)
- Suitable to be installed directly at the window's frame

Utilisations

- Système de stores bateau
- Levage de corde
- Verrouillage avec arrêt avant (la tente peut être arrêtée à tout moment)
- Entretien rapide et facile avec dispositifs d'amarrage et de libération rapides
- Le système vous permet de faire des courbes à 90 degrés (via l'œil guide de corde)
- Le système peut être installé incliné, permettant ainsi la création de rideaux inclinés (par exemple : fenêtre pour greniers, plafonds inclinés...)
- Le système convient pour installations au plafond, au mur ou au fenêtre

Caratteristiche tecniche

- Profilo in lega d'alluminio estrusa 6060 T5 UNI EN 755-9 con Velcro® adesivo (bloccato su tutta la lunghezza)
- Pesotenda in lega d'alluminio estrusa 6060 T5 UNI EN 755-9
- Dimensioni mm: Profilo 23x13 / Piattina 30x4
- Colori disponibili:
 - ◆ verniciatura a polvere a base di resine poliesteri omologata a marchio QUALICOAT BIANCO RAL 9010
- Blocca corde frontale in acetalica con rotellina dentata e guida corde su rotelle
- Occhiolo con sgancio rapido e rotella guida corda
- Corda calibrata di diametro costante lavabile insieme alla tenda
- Sgancio fondo tenda di sicurezza per corde di sollevamento (il dispositivo si sgancia con una forza di trazione superiore a kg. 3,5)
- Arresto a parete di sicurezza per avvolgere la corda fuori dalla portata dei bambini

Technical features

- Profile made of extruded aluminium alloy 6060 T5 UNI EN 755-9 with adhesive Velcro® (fixed all the length through)
- Curtain weight made of extruded aluminium alloy 6060 T5 UNI EN 755-9
- Size mm: Profile 23x13 / Piattina 30x4
- Available colours:
 - ◆ Powder coating with polyester resins, homologated QUALICOAT WHITE RAL 9010
- Frontal cord-lock device made of acetalic resin, with toothed wheel and wheel cord-guide
- The cord-guide eyelet, sewed on the upper part of the curtain is made of a 2-density thermoplastic:
- The cord has a regular diameter and can be washed together with the curtain
- Lifting cords equipped with a safety-release device (the device is released with a traction equal or higher than 3,5kg)
- Equipped with wall bitt to keep the cord outside the reach of children

Spécifications

- Profil en alliage d'aluminium extrudé 6060 T5 UNI EN 755-9 avec adhésif Velcro® (verrouillé sur toute la longueur)
- Poids en alliage d'aluminium extrudé 6060 T5 UNI EN 755-9
- Taille mm: Profil 23x13 / Plaque 30x4
- Couleurs disponibles:
 - ◆ peinture en poudre à base de résines de polyester approuvée par la marque QUALICOAT WHITE RAL 9010
- Serrures cordes avant acétaliques avec roue dentée et conduit des cordes sur roues
- Œillet libération rapide et roue de guidage de corde
- Chaîne calibrée de diamètre constant lavable avec le rideau
- Dégagement du fond du rideau de sécurité pour les cordes de levage (l'appareil se décroque avec une force de traction supérieure à 3,5 kg).
- Arrêt de mur de sécurité pour envelopper la corde hors de la portée des enfants

Colori

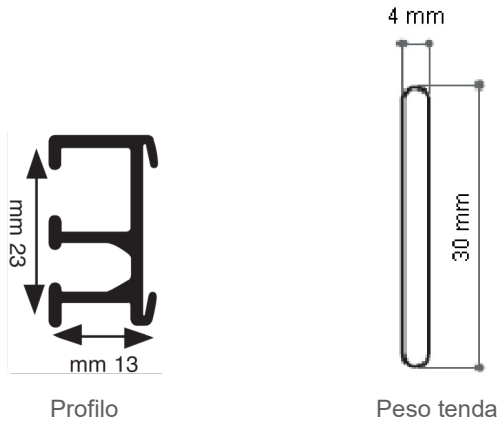
colours / couleurs



101 Bianco / White / Blanc

Misure profili

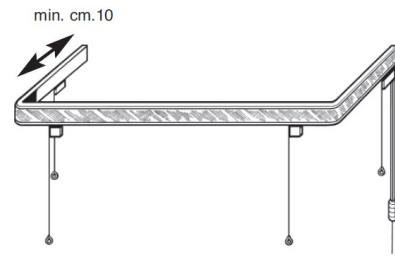
profiles sizes / mesures des profils



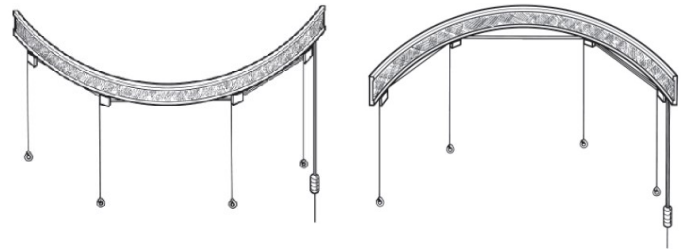
Profilo

Peso tenda

Optional



Curva a 90°



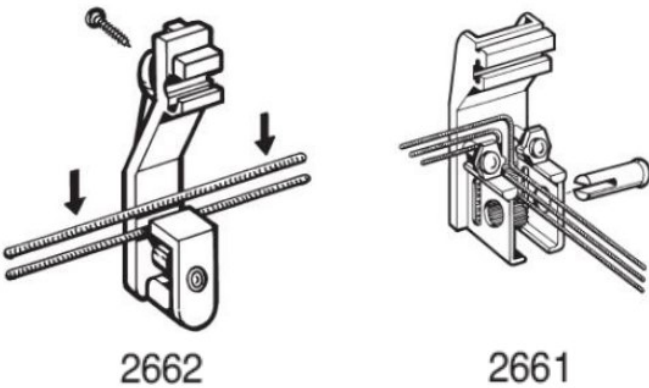
Centine / Big radius curves / Systèmes cintrés



Centine / Big radius curves / Systèmes cintrés

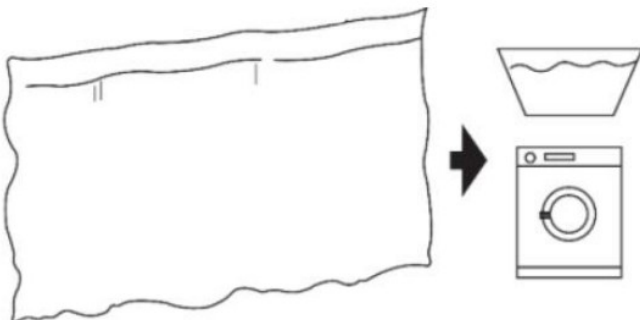
Manutenzione veloce

Fast maintenance / entretien rapide



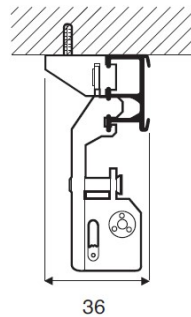
2662

2661



Installazioni fixing / installations

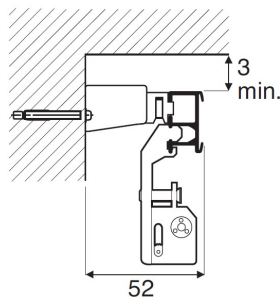
Installazione a soffitto / ceiling fixing / au plafond



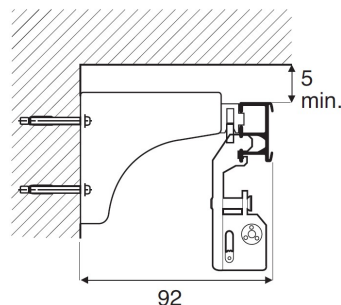
36

Art. 2711

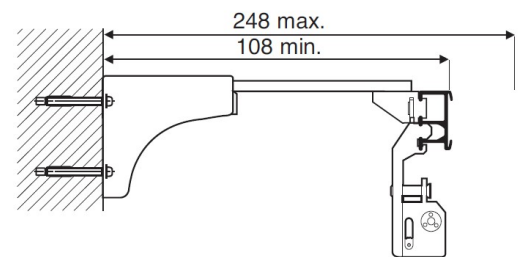
Installazione a parete / wall fixing / au mur



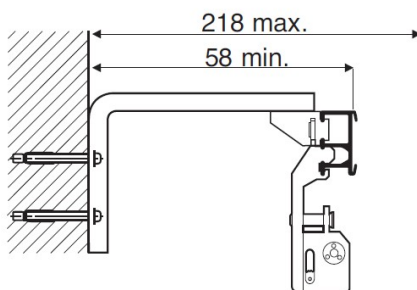
Art. 2712+2711



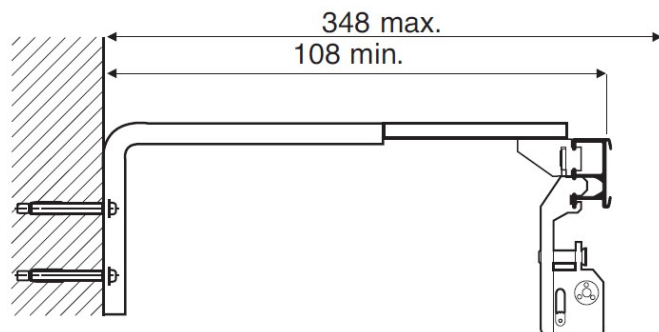
Art. 2713+2711



Art. 2713+2714+2711

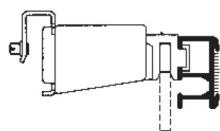


Art. 2721+2723+2711

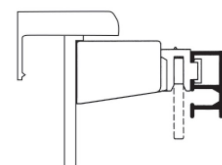


Art. 2721+2714+2711

Installazione su infissi in alluminio / aluminium frames fixing / installation sur le châssis en aluminium



Art. 2753 + 2712 + 2711



Art. 3265P + 2712 + 2711



TENDE INTERNE ED ESTERNE

Rilox Italia Srl - Cap. Soc. €150.000,00 I./V.

Via Cascina Borniola, 15/A - 10036 Settimo Torinese (TO) - ITALY
Reg. Imprese Torino - C.F. - P. IVA - 10634150014 - R.E.A. 1149982

Ufficio Registro TORINO 2 - PEC: riloxitalia@pec.it

Tel:(+39) 011 262 5473 - Fax: (+39) 011 22 22 250

www.riloxitalia.it



@rilox.italia



#riloxitalia