

## SISTEMA PIATTO PER TENDE A PACCHETTO CON MOVIMENTO LATERALE E FASCIA DECORATIVA KOVER



### 2831KT

Sistema piatto per tende a pacchetto con movimento laterale e fascia decorativa Kover.

Sistema dritto con doppio comando Twin Full permette il movimento di tende sia a pacchetto sia tradizionali. La tenda può essere raccolta lateralmente, con aperture centrali o laterali, e contemporaneamente verso l'alto in qualunque posizione. Il sistema è progettato per installazioni sia a soffitto che a parete.

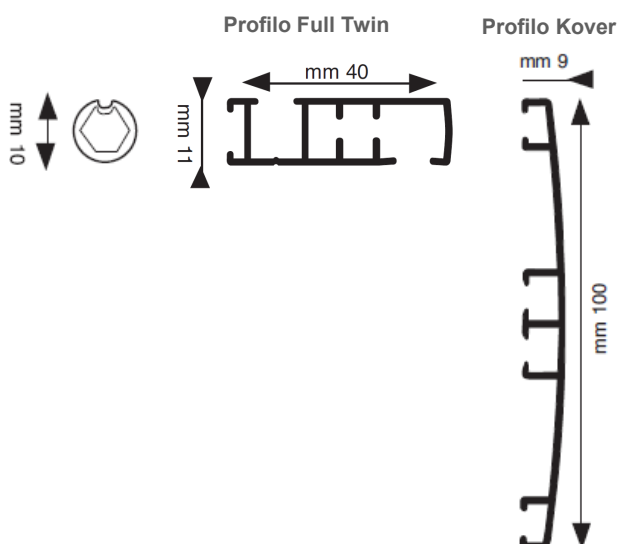
A completarlo si aggiunge l'innovativa fascia decorativa Kover: la tradizione della mantovana in legno incontra la modernità e l'eleganza dell'alluminio. La versatilità di Kover è assicurata dall'ampia gamma di rifiniture che lo contraddistinguono e dalla possibilità di rivestimenti in tessuto, similpelle e TNT; l'innovativo sistema di ancoraggio del rivestimento ne permette una semplice e pratica modifica nel corso del tempo.

## SISTEMA PIATTO PER TENDE A PACCHETTO CON MOVIMENTO LATERALE E FASCIA DECORATIVA KOVER

### UTILIZZO

- Sistema piatto per tende a pacchetto con movimento laterale e fascia decorativa Kover
- Azionamento a corde e a catena
- Indicato per tendaggi di larghezza massima cm. 315
- Apertura tenda centrale, o laterale
- Sollevamento tenda tramite rocchetti avvolgi nastro/corda
- Manutenzione facile e veloce grazie ai dispositivi di aggancio e sgancio rapido
- Il sistema è indicato per installazioni sia a soffitto sia a parete
- Sistema di scorrimento delle corde d'azionamento in canali indipendenti
- Lo scorrimento è garantito da scivoli autolubrificanti in HDPE polietilene oppure da scorrevoli con rotelle

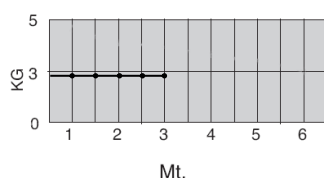
### MISURE PROFILO



### CARATTERISTICHE TECNICHE

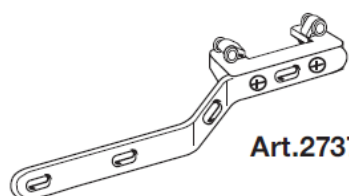
- Dimensioni Twin Full mm. 11x40 con alberino di comando mm.10
- Dimensioni fascia decorativa Kover mm. 9x100
- Carrucole in acetalica antiurto con perni in acciaio
- Frizione in acetalica con molla in acciaio ad alta resistenza
- Incrocio con rotelle e aste di sormonto in metallo
- Accessori in acetalica autolubrificante
- Rocchetto scorrevole dotato di sgancio rapido
- Tendi catena/corda di sicurezza art. 3238 per evitare che la catena/corda sia libera
- Sgancio fondo tenda di sicurezza art. 3240 per le corde di sollevamento (il dispositivo si sgancia con una forza di trazione superiore a 3,5 kg)
- Tappo terminale in acetalica antiurto
- Colori disponibili Twin Full:
  - Bianco col 101, verniciatura a polvere a base di resine poliesteri omologata a marchio QUALICOAT RAL 9010
- Finiture disponibili Kover:
  - Bianco col 101 / Tortora col 118: verniciatura a polvere a base di resine poliesteri omologata a marchio QUALICOAT RAL 9010
  - Satinato col 103: ossidazione argento satinato
  - Noce col 140/ Castagno col 142 / Acero 146: sublimato effetto legno rivestito con vernice di protezione
- *Optional:* Scorrevoli per bande laterali in acetalica autolubrificante
- *Optional:* Sistema di illuminazione LED
- *Optional:* Accessori per rivestimento con tessuti, similpelle e TNT

### PORTATA



### SCORREVOLE E SORMONTO

Art.3144



Art.2737

### COLORI

#### Twin Full

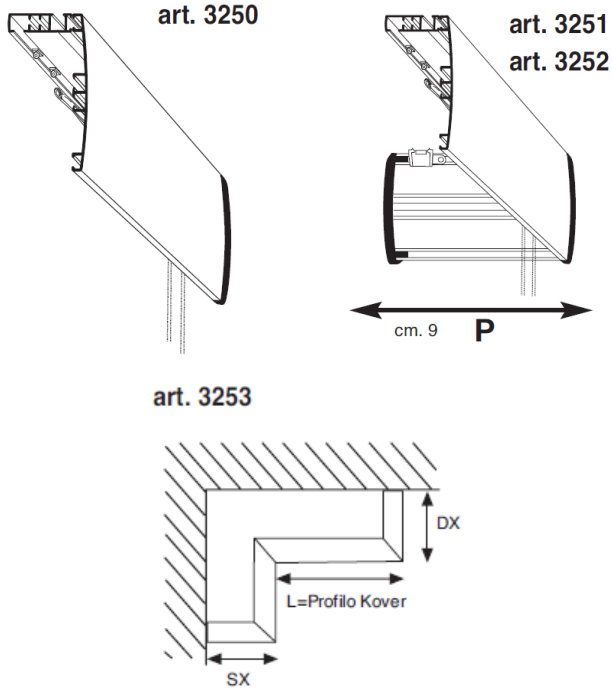
101 BIANCO

#### Kover

Satinato 103	Tortora 118	Bianco opaco 126
-----------------	----------------	------------------------

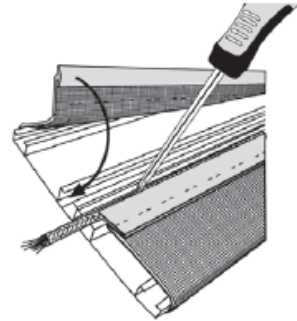
Noce 140	103	Castagno 142	103	Acero 146	103
	118		118		118
	126		126		126

## SOLUZIONI

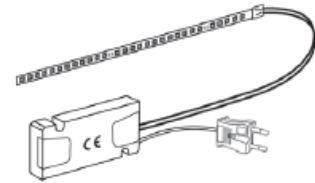


## OPTIONAL

art. 8554K+2614

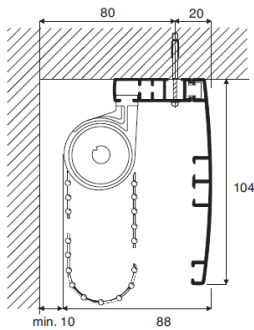


LED art. 3262+3263



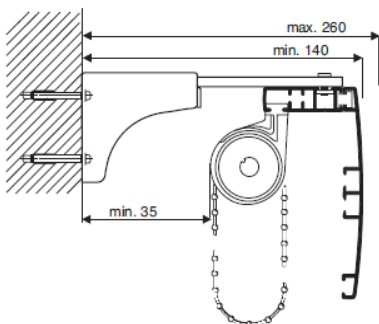
## INSTALLAZIONI

### Installazione a soffitto

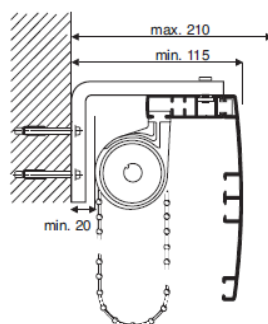


Art. 2784

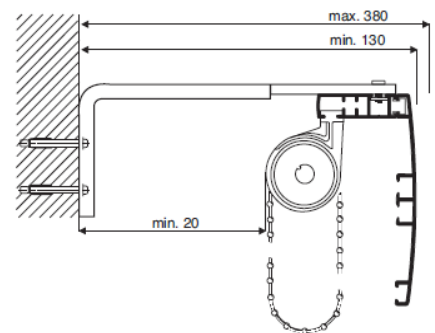
### Installazione a parete



Art. 2713+2714+2785



Art. 2721+2725+2785



Art. 2721+2714+2785

**SISTEMA PIATTO PER TENDE A PACCHETTO CON MOVIMENTO LATERALE E FASCIA DECORATIVA KOVER**

**ESPLOSO**

