

The logo for EURO 2880 Garden, featuring the text "EURO 2880" in blue and "Garden" in a green script font, with a green leaf-like graphic element.

*Hi-tech system*  
**2882F10**



Dalla combinazione tra i sistemi Garden e lo storico di casa Rilox Euro 2880 nasce Euro-Garden 2882F10: sistema fisso studiato per lucernai, giardini d'inverno, vetrate inclinate o orizzontali, curvate o centinate. Progettato per poter essere chiuso e protetto nelle stagioni invernali, è stato studiato per sorreggere schermature fino a 10 kg grazie alla presenza di guide laterali parallele.

Per adattarsi al meglio a differenti tipologie di ambiente, è possibile scegliere tra una versione tesa (indicato per ambienti più minimal-chic) e una versione drappeggiata per ambienti più classici e senza tempo.

È possibile montare Euro-Garden a qualsiasi inclinazione e altezza.



Euro-Garden 2882F10 comes from the combination of the Garden systems and the iconic Rilox's Euro 2880: it's a fixed system for skylights, wintergardens, sloped or horizontal windows, both straight and bent. Thanks to its parallel side guides, it can sustain up to 10kg fabrics. During winter, it can be closed and protected.

To adapt to any environment, two models are available: one with straight fabric (suitable for minimal-chic environments) and the other with draped fabric, for a classical and timeless style.

Go-Garden can be installed at any height and with any inclination.



Euro-Garden 2882F10 est une combinaison entre les systèmes Garden et l'iconique rail Rilox Euro 2882F10 : il s'agit d'un système fixe étudié pour la couverture de lucernes, jardins d'hiver, verrières inclinées ou horizontales, courbées ou cintrées. Projeté pour être fermé et protégé pendant la période hivernale, il peut soutenir un poids du tissu jusqu'à 5kg, grâce à ses guides latérales parallèles.

Pour mieux s'adapter à n'importe quel environnement, deux modèles sont disponibles : un avec toile étendue (adapté pour environnements minimal-chic) et l'autre avec toile drapée, pour environnements plus classiques et intemporel

Euro-Garden peut être installé à n'importe quelle hauteur et inclinaison.

# SISTEMA PER LUCERNARI FISSO CON AZIONAMENTO MANUALE PORTATA MAX TESSUTO 10 KG

Fixed system skylight, hand operated, up to 10 kg of fabric

Système fixe pour lucarnes, ouvrable manuellement, portée maximum  
tissue 10 kg

## Utilizzo

- Sistema per lucernai, vetrate orizzontali, pendenti, tetti di atrium e giardini d'inverno
- Il sistema è studiato per la copertura di superfici con lati paralleli
- Aperture laterali
- Azionamento manuale
- Adatto per pendenze fino a 90°
- Adatto per curve e centine ad ampio raggio

## Use

- System with chain operation suitable for skylights, horizontal, leaning and curved windows, atrium's ceilings and winter gardens
- This system was designed to cover surfaces with parallel sides
- Central or lateral opening
- Hand opening
- Suitable for slopes up to 90°
- Allows to realize curves and big radius curves

## Utilisations

- Système à cabestan approprié pour puits de lumière, vitraux horizontaux, pendentifs, toits d'atrium et jardins d'hiver
- Le système est conçu pour couvrir les surfaces avec des côtés parallèles
- Ouvertures uniques ou centrales
- Entraînement manuel
- Adapté pour inclinaisons jusqu'à 90°
- Le système vous permet de faire large gamme et courbes

## Caratteristiche tecniche

- Profilo in lega d'alluminio estrusa 6060 T5 UNI EN 755-9
- Dimensioni: profilo Euro mm. 17x26
- Tondini in alluminio diametro mm.12
- Portata massima totale 10 kg
- Dimensioni massime L=200 H=600
- Colori disponibili:
  - ◆ verniciatura a polvere a base di resine poliesteri omologata a marchio QUALICOAT BIANCO RAL 9010
  - ◆ anodizzato argento
- Accessori in acetilica autolubrificante

## Technical features

- Profile made of extruded aluminium alloy 6060 T5 UNI EN 755-9
- Size mm. 17x26
- 12 mm rods
- Maximum weight 10 kg
- Maximum size L=200 H=600
- Available colours:
  - ◆ Powder coating with polyester resins, homologated QUALICOAT white RAL 9010
  - ◆ silver
- Steel pulleys for tape-guide with acetal resin roller on steel pins
- Drive-tape mm. 10
- Accessories in self-lubricating acetal resin

## Spécifications

- Profil, tiges et couverture en alliage d'aluminium extrudé 6060 T5 UNI EN 755-9
- Taille mm. 22x31
- Tige en aluminium art.3133 mm.12
- Gamme maximale totale 20 kg
- Taille maximale L-200 H-600
- Couleurs disponibles:
  - ◆ Poudre PAINT à base de résines de polyester approuvée par la marque QUALICOAT WHITE RAL 9010
  - ◆ argent
- Chariots de ruban adhésif avec base en acier et roues en acétalique sur des goupilles en acier
- Manipulation du ruban adhésif mm. 10
- Accessoires acétaliques autolubrifiants

## Colori

colours / couleurs



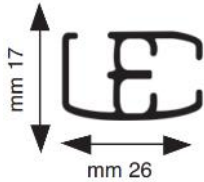
101 Bianco / White / Blanc



100 Argento / Silver / Argent

## Misure profili

profiles sizes / mesures des profils



## Scivoli

sliders / glisseurs

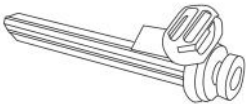
Art.3130

Per telo dritto



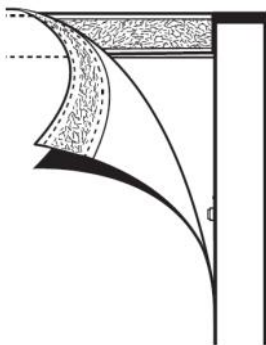
Art.3130 con fermo catena

Per telo drappugiato



## Confezione alternativa

Special Assembly / Assemblée particulier



## Portata

maximum load / gamme

**D**

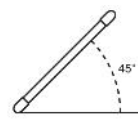


Max Kg.10



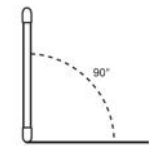
>Ø e <15°

Max Kg.8



>15° e <45°

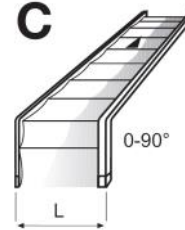
Max Kg.6



>45° e <90°

Max Kg.4

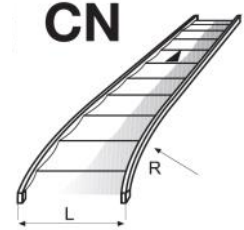
**C**



R. - 30 cm min.

Max Kg.4

**CN**

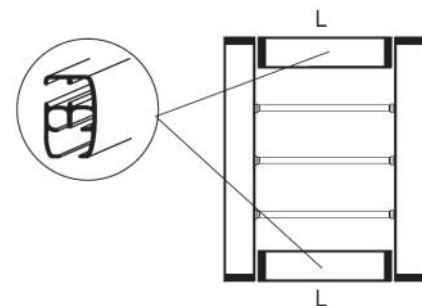


R. 100 cm min.

Max Kg.4

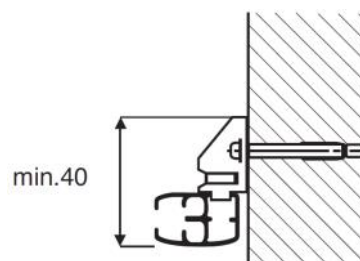
## Soluzioni speciali

Special application/ Solutions particulier



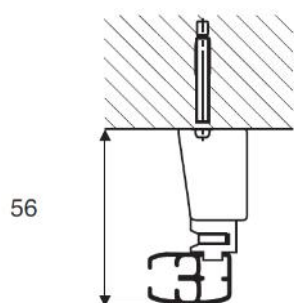
## Installazioni fixing / installations

Installazione a parete / wall fixing / au mur

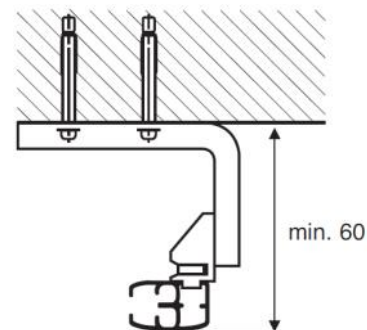


Art.2711

Installazione a soffitto / ceiling fixing / au plafond

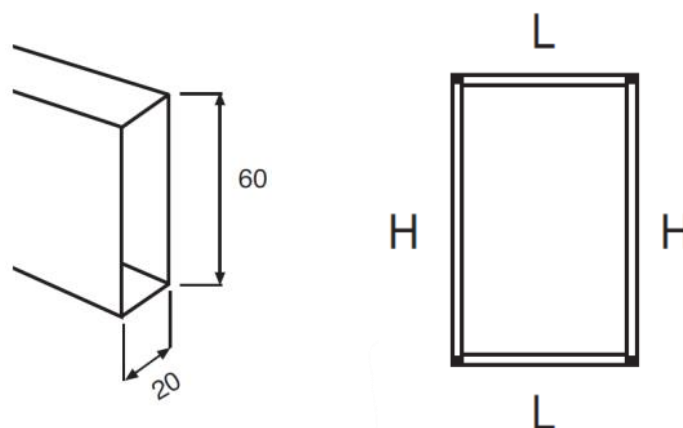


Art.2712-2711



Art.2721-2723-2711

Installazione con telaio \ Installation with frame \ Installation sur cadre



Art.3670+3671





TENDE INTERNE ED ESTERNE

**Rilox Italia Srl** - Cap. Soc. €150.000,00 I./V.

Via Cascina Borniola, 15/A - 10036 Settimo Torinese (TO) - ITALY  
Reg. Imprese Torino - C.F. - P. IVA - 10634150014 - R.E.A. 1149982  
Ufficio Registro TORINO 2 - PEC: riloxitalia@pec.it  
Tel:(+39) 011 262 5473 - Fax: (+39) 011 22 22 250

[www.riloxitalia.it](http://www.riloxitalia.it)



@rilox.italia



@riloxitalia