



EURO[®]
2880 Garden

Hi-tech system

2882C5



Euro-Garden 2882C5 è il sistema con azionamento a corde studiato per lucernai, giardini d'inverno, vetrate inclinate o orizzontali di piccole e medie dimensioni. Progettato per ambienti interni, è stato studiato per sorreggere schermature fino a 5 kg grazie alla presenza di guide laterali parallele.

Per adattarsi al meglio a più tipi di arredamento, è possibile scegliere tra una versione tesa (indicato per ambienti più minimal-chic) e una versione drappeggiata per ambienti più classici e senza tempo.

È possibile montare Euro-Garden con un'inclinazione fino a 45°.



Euro-Garden 2882C5 is a cord-operated system designed for small and medium skylights, wintergardens, sloped and horizontal windows. Suitable for indoor, thanks to its parallel side guides it can hold up to 5kg fabrics.

To adapt to any environment, two models are available: one with straight fabric (suitable for minimal-chic environments) and the other with draped fabric, for a classical and timeless style.

Euro-Garden 2882C5 can be installed with an inclination of max 45°.



Euro-Garden 2882C5 est un système actionné par cordon étudié pour la couverture de lucarnes, jardins d'hiver, verrières inclinées ou horizontales, de dimension petite ou moyen.

Projeté pour l'intérieur, ce système peut soutenir un poids du tissu jusqu'à 5kg, grâce à ses guides latérales parallèles.

Pour mieux s'adapter à n'importe quel environnement, deux modèles sont disponibles : un avec toile étendue (adapté pour environnements minimal-chic) et l'autre avec toile drapée, pour environnements plus classiques et intemporel.

Euro-Garden peut être installé avec une inclinaison maximum de 45°.

SISTEMA PER LUCERNARI CON AZIONAMENTO A CORDE PORTATA MAX TESSUTO 5 KG

Cord-operated system skylight up to 5 kg of fabric

Système à cordon pour lucarnes, portée maximum tissue 5 kg

■ ■ Utilizzo

- Sistema per lucernai, vetrate orizzontali, pendenti, tetti di atrium e giardini d'inverno
- Il sistema è studiato per la copertura di superfici con lati paralleli
- Aperture laterali
- Azionamento a corda
- Adatto per pendenze fino a 45°

■ ■ Use

- System suitable for skylights, horizontal, leaning and curved windows, atrium's ceilings and winter gardens
- This system was designed to cover surfaces with parallel sides
- Lateral opening
- Cord operation
- Suitable for slopes up to 45°

■ ■ Utilisations

- Système approprié pour puits de lumière, vitraux horizontaux, pendentifs, toits d'atrium et jardins d'hiver
- Le système est conçu pour couvrir les surfaces avec des côtés parallèles
- Ouvertures latéral
- Adapté pour inclinaisons jusqu'à 45°

■ ■ Caratteristiche tecniche

- Profilo in lega d'alluminio estrusa 6060 T5 UNI EN 755-9
- Dimensioni: profilo Euro mm. 17x26 / Free mm. 16x23
- Tondini in alluminio diametro mm.12
- Portata massima totale 5 kg
- Dimensioni massime L=160 H=350
- Colori disponibili:
 - ◆ verniciatura a polvere a base di resine poliesteri omologata a marchio QUALICOAT BIANCO RAL 9010
 - ◆ anodizzato argento
- Carrucole in acciaio con ruote in acetalica su perni in acciaio
- Sormonto in acetalica con asta in acciaio da cm. 7
- Accessori in acetalica autolubrificante

■ ■ Technical features

- Profile, rods and covering top made of extruded aluminium alloy 6060 T5 UNI EN 755-9
- Size Euro mm. 17x26 / Free mm. 16x23
- 12 mm aluminium rods
- Maximum weight 5 kg
- Maximum size L=160 H=350
- Available colours:
 - ◆ Powder coating with polyester resins, homologated QUALICOAT white RAL 9010
 - ◆ Silver
- Steel pulleys with acetal resin rollers on steel pins
- Acetal resin overlap with 7cm steel bar
- Accessories of self-lubricating acetal resin

■ ■ Spécifications

- Profil en alliage d'aluminium extrudé 6060 T5 UNI EN 755-9
- Taille: Euro mm. 17x26 / Free mm. 16x23
- Tige en aluminium mm.12
- Gamme maximale totale 5 kg
- Taille maximale L=160 H=350
- Couleurs disponibles:
 - ◆ Poudre PAINT à base de résines de polyester approuvée par la marque QUALICOAT WHITE RAL 9010
 - ◆ Argent
- Poulies en acier avec roulettes en résine acétal sur axe en acier
- Barrette de chevauchement en résine acétal avec plaquette de 7cm en acier
- Accessoires en résine acétal autolubrifiante

Colori

colours / couleurs



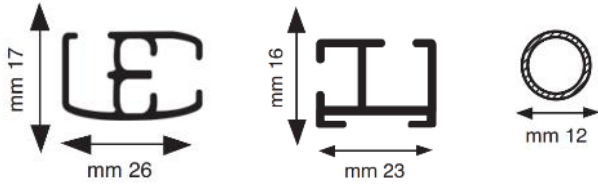
101 Bianco / White / Blanc



100 Argento / Silver / Argent

Misure profili

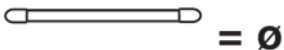
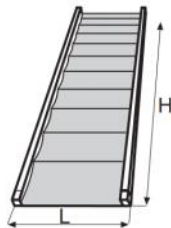
profiles sizes / mesures des profils



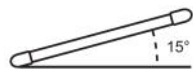
Portata

maximum load / gamme

D

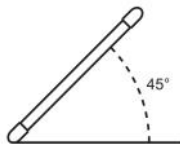


Kg.5



$> \text{Ø} \text{ e } < 15^\circ$

Kg 4



$> 15^\circ \text{ e } < 45^\circ$

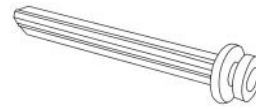
Kg. 3

Scivoli

sliders / glisseurs

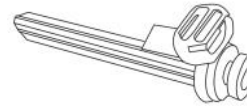
Art.3130

Per telo dritto



Art.3130 con fermo catena

Per telo drappeggiato



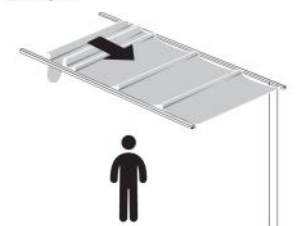
Aperture e comandi

openings and controls / ouvertures et actionnement

DX/1



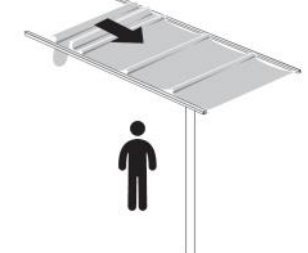
DX/2



SX/1

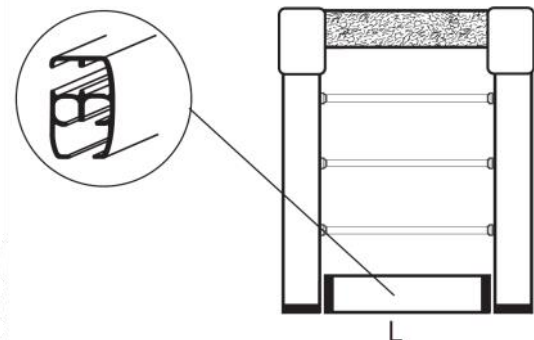


SX/2



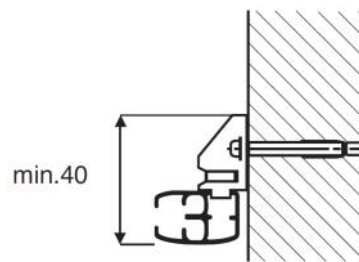
Soluzioni speciali

Special application/ Solutions particulier



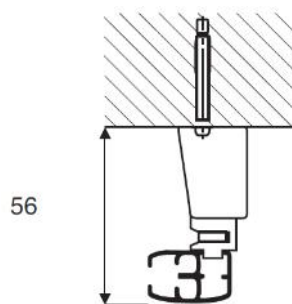
Installazioni fixing / installations

Installazione a parete / wall fixing / au mur

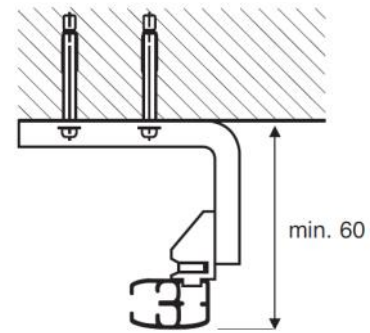


Art.2711

Installazione a soffitto / ceiling fixing / au plafond

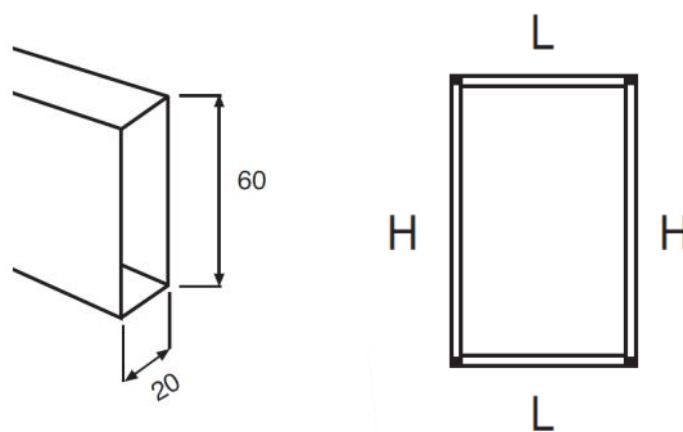


Art.2712-2711



Art.2721-2723-2711

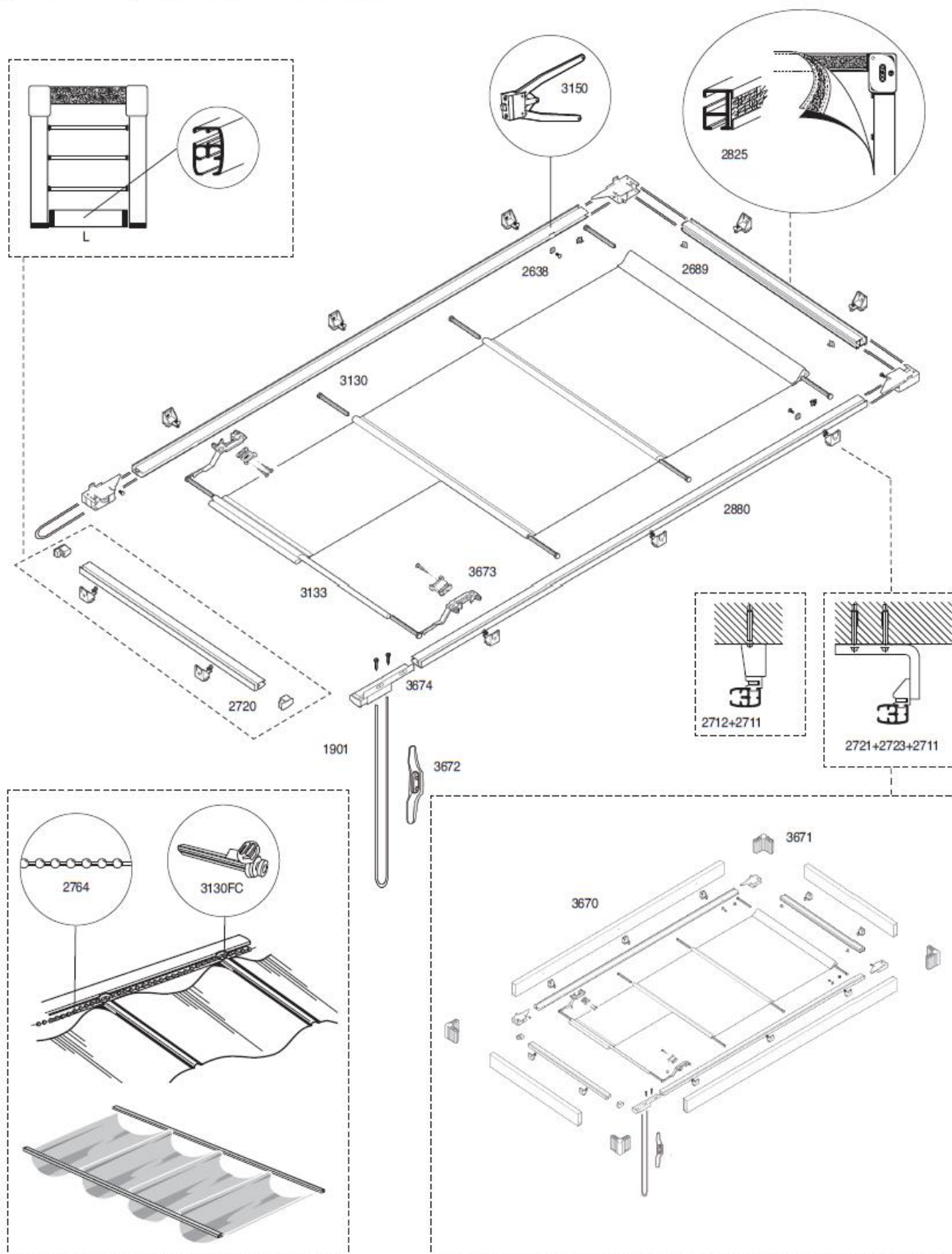
Installazione con telaio \ Installation with frame \ Installation sur cadre



Art.3670+3671

Esploso

exploded view / vue éclatée





TENDE INTERNE ED ESTERNE

Rilox Italia Srl - Cap. Soc. €150.000,00 I./V.

Via Cascina Borniola, 15/A - 10036 Settimo Torinese (TO) - ITALY
Reg. Imprese Torino - C.F. - P. IVA - 10634150014 - R.E.A. 1149982
Ufficio Registro TORINO 2 - PEC: riloxitalia@pec.it
Tel:(+39) 011 262 5473 - Fax: (+39) 011 22 22 250

www.riloxitalia.it



@rilox.italia



@riloxitalia