

# R125 PERGOTESA

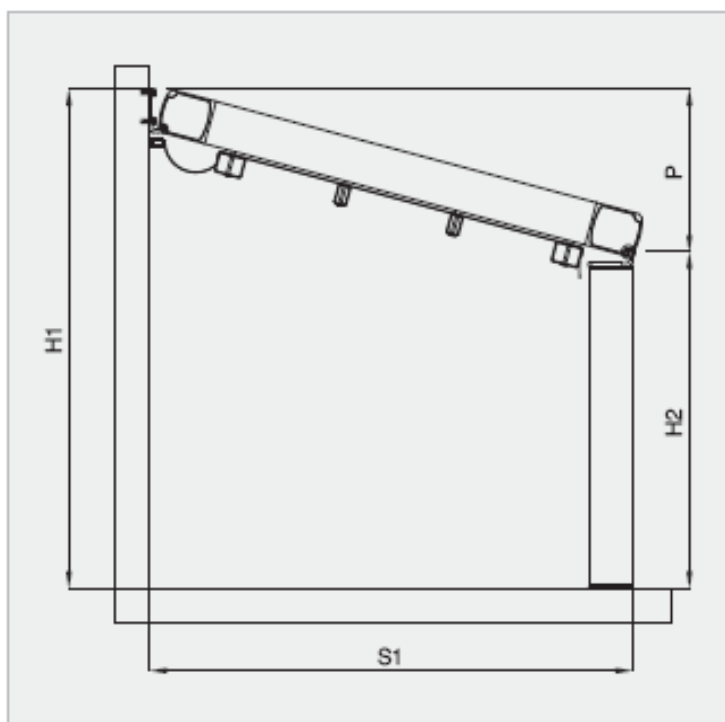
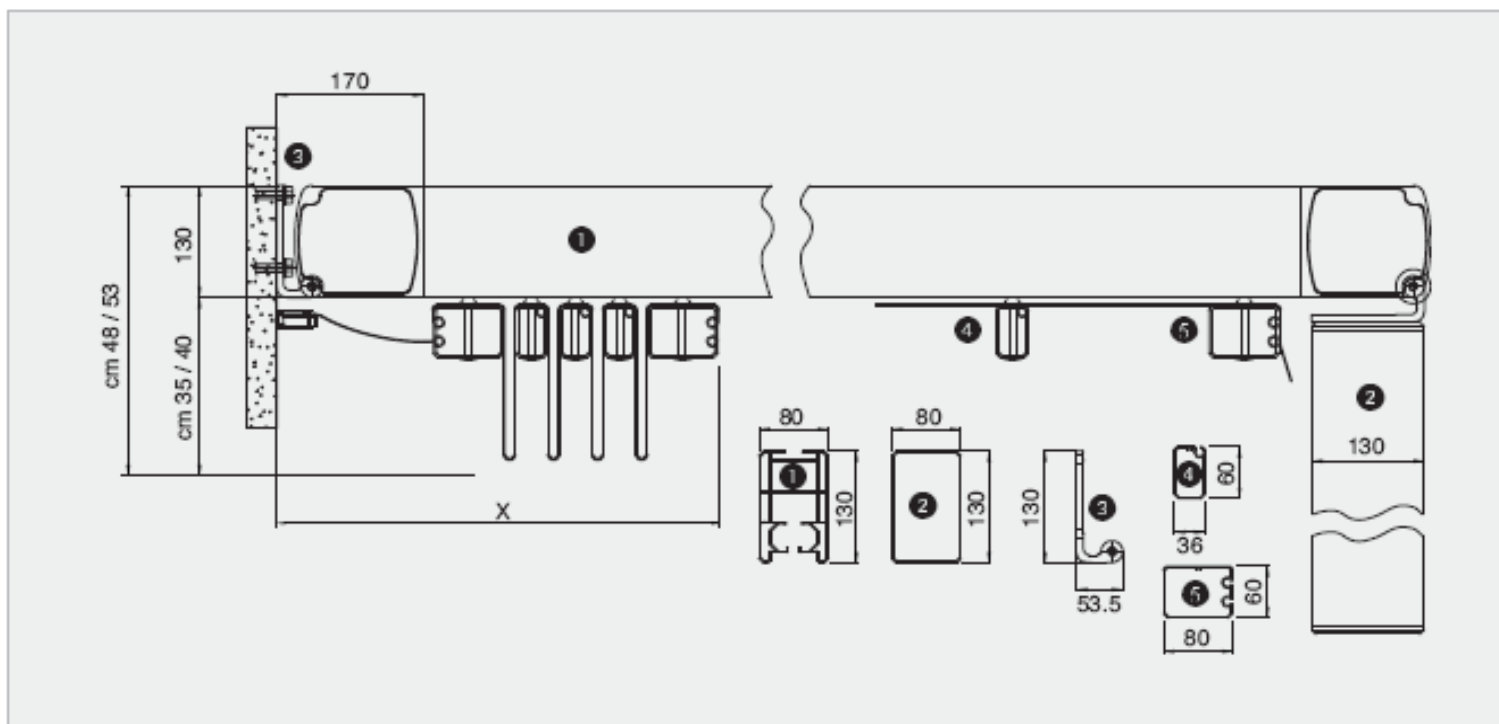


Sistema di trazione con cinghia dentata di alta resistenza, funzionante su cuscinetti a sfera e carrelli autocentranti in alluminio verniciato, particolarmente silenziosi. La copertura mobile, a telo unico, in tessuto PVC ignifugo di ottima stabilità dimensionale, è indicata per la protezione dal sole, dalla pioggia e dal vento. Possibilità di realizzare coperture dalle forme asimmetriche con sporgenze laterali fuori squadra che si adattano facilmente alle diverse esigenze. È infatti possibile realizzare strutture fuori standard previo studio ed approvazione dell'ufficio tecnico. Movimento a motore e su richiesta con comando radio. Possibilità di integrare PERGOTESA con tende a rullo frontali e laterali complete di guide verticali antivento (AIRSTOP e CUBO). Il modulo minimo realizzabile è di mt. 0,90 di larghezza e mt. 0,90 di sporgenza.

*Traction system with toothed belt high resistant, working on ball bearings and on auto-centring trolleys in painted aluminium, particularly quiet. The mobile coverage, made of one single cloth of water- and fireproof PVC fabric of good dimensional stability, is suitable for sun, rain and wind protection.*

*Possibility to realize asymmetrical coverages with side projections out of square which can easily suit to the different requests. It is in fact possible to realize structures out of standard previous study and approval by Brianzatende's technical office. Working by motor and by request, by remote control. Possibility of covering PERGOTESA with frontal and side vertical blinds with anti-wind rails (AIR STOP and CUBO).*

*The minimal realizable form is mt. 0,90 width x mt. 0,90 projection.*



		Larghezza Width								
Sporgenza Projection	S1 cm	200	250	300	350	400	450	500	550	600
Pendenza minima Least inclination	P cm	45	50	60	65	75	80	90	95	105
Ovaline intermedie Flowing profiles	n°	2	3	4	5	6	7	8	9	10
Impacchettamento Packing	X cm	47	52	57	62	67	72	77	82	87

Se la struttura non ha le caratteristiche indicate, BRIANZATENDE S.p.A. non si assume la responsabilità per eventuali sacche d'acqua e problematiche inerenti al deflusso dell'acqua piovana. Il numero dei frangitratta è indicativo, le pendenze sono le minime garantite per un corretto deflusso dell'acqua piovana. Per pendenze inferiori alle misure minime, indicate in tabella, è possibile aggiungere un montante intermedio, salvo approvazione dell'ufficio tecnico.

If this structure doesn't have these indicated features, Brianzatende SpA will not be responsible for possible knapsacks of water or similar problems concerning the running-off of rainwater. The flowing profiles number is indicative, inclinations are the least guaranteed for a correct outflow of rainwater. For inferior inclinations to least measures pointed in the table, it is possible to add an intermediary complete rail, except for technical office approval.