



R120-R121

PERGO *Tegola*



*Pergola*

Protezione dal sole e dalla pioggia

Teli effetto "TEGOLA"

Montaggio semplificato e veloce

Tessuto PVC ignifugo

Teli indipendenti, sfilabili

Teli di svariati colori alternabili

Teli saldati NON FORATI



R120 Modulo Singolo



R120 Modulo Doppio

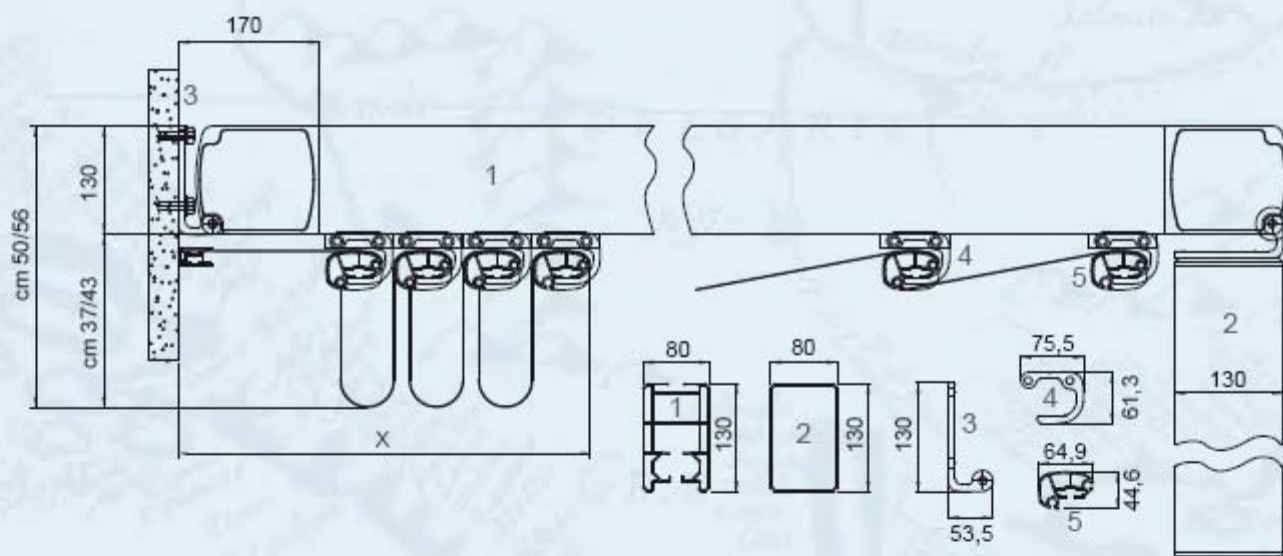
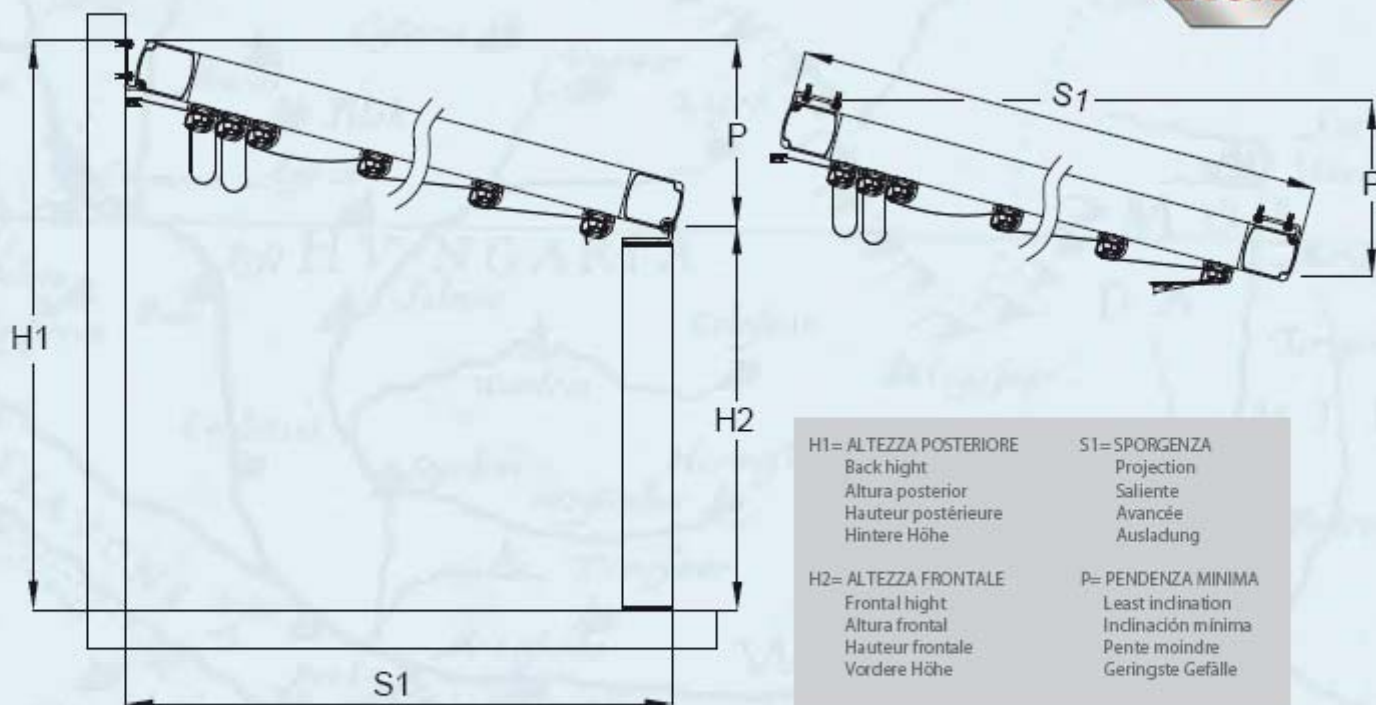


R121 Modulo Singolo



R121 Modulo Doppio

PERGOTEGOLA



## ACCESSORI



**AIR STOP**

Chiusura frontale AIR STOP  
Frontal closings AIR STOP - Cierre frontal AIR STOP  
Fermeture frontale AIR STOP - Vordere Schließung AIR STOP



**CUBO e TRIANGOLO**

Chiusura laterale/frontale CUBO e TRIANGOLO  
Side / frontal closings CUBO and TRIANGOLO  
Cierre lateral / frontal CUBO y TRIANGOLO  
Fermeture laterale / frontale CUBO et TRIANGOLO  
Seitliche / vordere Schließung CUBO und TRIANGOLO

VARIANTI

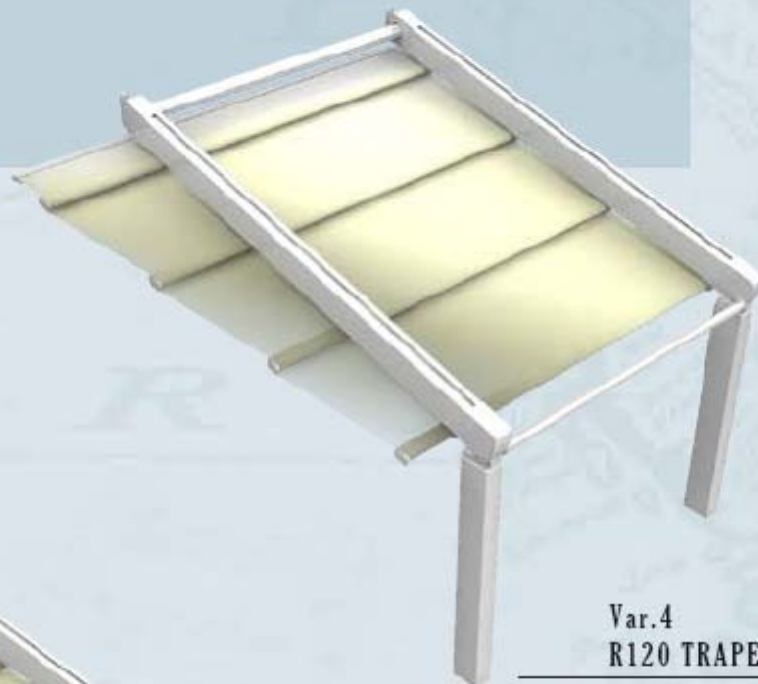
## La serie "PERGOTEGOLA" può essere sviluppata in forme esclusive

"PERGOTEGOLA" structure can be produced in different exclusive shapes.

El toldo "PERGOTEGOLA" puede ser producida en formas exclusivas.

Le série "PERGOTEGOLA" peut être assemblée en formes exclusives.

Die "PERGOTEGOLA" Markise kann in verschiedene Formen zusammengebaut werden.



Var.4  
R120 TRAPEZOIDALE



Var.5  
R120 SBALZO LATERALE



Var.6  
R120 SCALINO



**Var.1**  
**R121 TRAPEZOIDALE**



**Var.3**  
**R121 SCALINO**



**Var.2**  
**R121 SBALZO LATERALE**



**Var.7**  
**AUTOPORTANTE A CAPANNO**



PERGOTEGOLA



Tenda con una nuova concezione di copertura tipo tegola per la protezione da diversi agenti atmosferici che con le adeguate pendenze, assicura un corretto scarico delle acque piovane. Il montaggio e la manutenzione delle singole strisce di tessuto risulta facilitato in quanto vengono gestite come elementi indipendenti sfilabili, con la possibilità di spaziare con diverse tonalità di colore dal forte effetto scenografico.

**DIMENSIONI MASSIME MODULO SINGOLO:**

mt. 4.00 di larghezza e mt. 6.00 di sporgenza

**DIMENSIONI MASSIME MODULO DOPPIO:**

mt. 8.00 di larghezza e mt. 6.00 di sporgenza

**Dimensioni minime:** mt. 0.90 di larghezza e mt. 0.90 di sporgenza.



Awning with a new conception of coverage type tile for protection from different atmospheric agents that with a proper inclination, it assures a correct discharge of rain water. The assemblage and the maintenance of the single strips of fabric results facilitated as they are independent elements, with possibility to space with different tonalities of colour from the strong spectacular effect.

**MAXIMUM DIMENSIONS SINGLE FORM:**

mt. 4.00 width and mt. 6.00 projection

**MAXIMUM DIMENSIONS DOUBLE FORM:**

mt. 8.00 width and mt. 6.00 projection

**Least dimensions:** mt. 0.90 width and mt. 0.90 projection.



Toldo con una nueva concepción de cobertura tipo teja para la protección de muchos agentes atmosféricos que con las correctas inclinaciones, asegura un correcto descargue de las aguas pluviales. El montaje y la manutención de las individuales tiras de tejido resultan facilitados en cuanto son administradas como elementos independientes que se pueden soltar, con la posibilidad de espaciar con muchas tonalidades de color del fuerte efecto scenografico.

**MEDIDAS MAXIMAS MÓDULO INDIVIDUAL:**

mt. 4.00 de ancho y mt. 6.00 de saliente

**MEDIDAS MAXIMAS MÓDULO DOBLE:**

mt. 8.00 de ancho y mt. 6.00 de saliente

**Medidas mínimas:** mt. 0,90 de ancho y mt. 0,90 de saliente.



Store avec une nouvelle conception de couverture type tuile pour la protection de différents agents atmosphériques qui avec les pentes proportionnées, il assure un déchargement correct des eaux de pluie. L'assemblage et la manutention des bandes uniques de tissu résulte facilité parce que elles sont gérées comme éléments indépendants qu'elles se peuvent enlever, avec la possibilité d'espacer en différentes tonalités de couleur pour un grand effet scénographique.

**MESURES MAXIMALES FORMULAIRE UNIQUE:**

mt. 4.00 de largeur et mt. 6.00 d'avancée

**MESURES MAXIMALES FORMULAIRE DOUBLE:**

mt. 8.00 de largeur et mt. 6.00 d'avancée

**Mesures moindres:** mt. 0,90 de largeur et mt. 0,90 d'avancée.



Die Markise Typ Dachziegel mit neuer Ausfassung für Decken, verfügt über eine Regenablaufkonstruktion mit der richtigen Neigung sorgt sie für eine korrekte Abladung des Regenwasser. Die Montage und die Wartung von den einzelnen Streifen ist sehr einfach, da sie unabhängige Elemente sind, Die verschiedenen Tuch - Farben rufen einen bühnenbildnerische Wirkung.

**GRÖSSTE MASSEN EINZELNES FORMULAR:**

Mt. 4.00 Breite und Mt. 6.00 Ausfall.

**GRÖSSTE MASSEN DOPPELTES FORMULAR:**

Mt. 8.00 Breite und Mt. 6.00 Ausfall

**Mindeste Massen:** Mt. 0,90 Breite und Mt. 0,90 Ausfall.