



Hi-tech system
LIGHT FULL 2836STM



Light Full 2836STM è il profilo ideale per tende a strappo multicanali sia a Onda (su un canale solo) che arricciate su tre canali. Più compatto rispetto al classico Full con egual numero di vie, il Light Full si adatta a spazi ristretti senza però rinunciare alla bellezza e all'eleganza di diversi strati di tessuto che si completano.

Dritto o arcato, qualsiasi sia l'esigenza richiesta, Light Full è pensato per soddisfarla. Dall'arredamento degli alberghi più lussuosi alle più raffinate case. Light Full permette l'aggiunta di mantovana e calate laterali: elementi di uno stile rétro sempre attuale.



Light Full 2836STM is the ideal profile for manual multi-channel curtains. Suitable both for "wave" curtains (on one channel only) and for standard draped curtains on all the three channels. More compact than the classic Full but with the same number of channels, it can be easily installed in tight spaces without giving up the elegance and beauty of multiple curtains. Light Full allows to add valances and lateral curtains: elements of a retrò but evergreen style.



Light Full 2836STM est le profil idéal pour les rideaux multicanaux actionnés manuellement à la fois sur ondes (sur un canal) et drapés sur trois canaux. Plus compact que le classique Full avec un nombre égal de rues, le Light Full s'adapte à des espaces confinés sans sacrifier la beauté et l'élégance de plusieurs couches de tissu qui se complètent.

Droit ou arqué, quel que soit le besoin requis, Light Full est conçu pour le satisfaire. Du décor des hôtels les plus luxueux aux maisons les plus raffinées. Light Full permet l'ajout de mantovana et de calates latéraux : des éléments d'un style rétro toujours à jour.

SISTEMA PIATTO PER TENDE ARRICCIATE A 3 CANALI, CON MANTOVANA E CALATE (A STRAPPO)**Three-way flat system for draped curtains with valance and tails (hand control)****Système plat pour rideaux drapés sur trois canaux avec cantonnière et descente (manuel)**

Utilizzo

- Sistema per tende arricciate a tre canali con mantovana e calate laterali
- Azionamento a strappo
- Indicato per tendaggi di larghezza massima cm. 600
- Il sistema è adatto per installazioni a soffitto o a parete
- Lo scorrimento è garantito da canali siliconati e scivoli autolubrificanti

Use

- Three-way flat system for draped curtains
- Hand operation
- Suitable for curtains up to cm 600 width
- It can be fixed both at the ceiling or at the wall
- Sliding is guaranteed by self-lubricating sliders in polyethylene HDPE.

Utilisations

- Système de rideau drapé à trois canaux avec le manon et les décrocheurs latéraux
- Actionnement manuel
- Convient pour rideaux de largeur maximale cm. 600
- Le système convient pour installations au plafond et au mur
- Le glissement est garanti par des canaux en silicone et des toboggans autolubrifiants

Caratteristiche tecniche

- Profilo in lega d'alluminio estrusa 6060 T5 UNI EN 755-9
- Dimensioni mm. 11x84
- Canale di scorrimento mm. 6
- Colori disponibili:
 - ◆ verniciatura a polvere a base di resine poliesteri omologata a marchio QUALICOAT BIANCO RAL 9010
- Tappo terminale in acetalica antiurto
- Portatelo in lega d'alluminio estrusa 6060 T5 UNI EN 755-9 con Velcro adesivo (bloccato su tutta la lunghezza)
- Accessori in acetalica autolubrificante
- Optional: Raggio di curvatura per soffitti arcati: minimo r = cm. 100
- Optional: Scorrevole in acetalica con rotelle autolubrificanti
- Optional: Guidatiro in acetalica con rotelle autolubrificanti e sormonto in acciaio da cm. 8

Technical features

- Profile made of extruded aluminium alloy 6060 T5 UNI EN 755-9
- Size mm. 11x84
- Sliding channel mm. 6
- Available colours:
 - ◆ powder coating with polyester resins, homologated QUALICOAT white RAL 9010
- Endcap in acetalic shockproof resin
- Panel holder made of extruded aluminium alloy T5 UNI EN 755-9 with adhesive Velcro (fixed all the length through)
- Accessories in self-lubricating acetal resin
- Optional: Bending radius: minimum 100cm
- Optional: Slider in acetalic resin with self-lubricating rollers
- Optional: Cord-slide in acetalic resin with self-lubricating rollers and 8cm steel overlap

Spécifications

- Profil en alliage d'aluminium extrudé 6060 T5 UNI EN 755-9
- Taille mm. 11x84 bien
- Canal de glissement mm. 6
- Couleurs disponibles:
 - ◆ peinture en poudre à base de résines de polyester approuvée par la marque QUALICOAT WHITE RAL 9010
- Capuchon terminal en acétalica de choc
- Portatelo en alliage d'aluminium extrudé 6060 T5 UNI EN 755-9 avec adhésif Velcro (verrouillé sur toute la longueur)
- Accessoires acétaliques autolubrifiants
- Facultatif : rayon de distorsion pour les plafonds arqués : minimum r th cm. 100
- Facultatif : Glissement en acétalica avec roues autolubrifiantes
- Facultatif : Guide acétalique avec roues autolubrifiantes et affleurement en acier par cm. 8

Colori

colours / couleurs

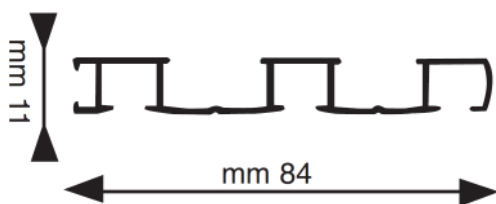


101 Bianco / White / Blanc

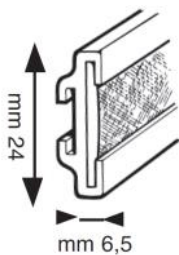
Misure profili

profiles sizes / mesures des profils

Profilo LIGHT FULL



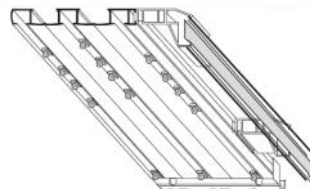
Portatelo veltrato



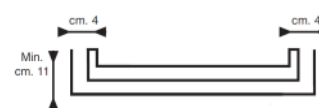
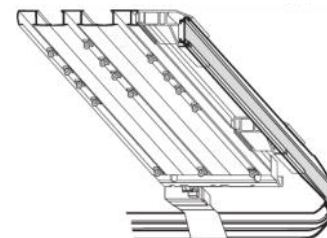
Soluzioni

solutions / solutions

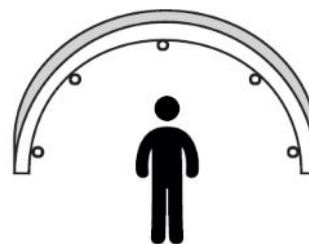
D



P



CN=A



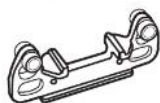
Scivoli e scorrevoli

sliders / glisseurs

Art.3141



Art. 3142



Art. 3142+2719

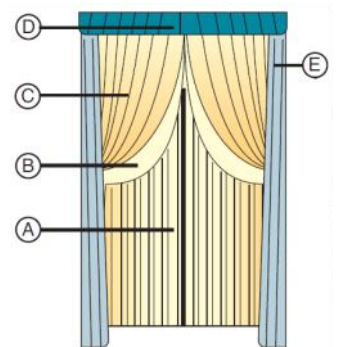
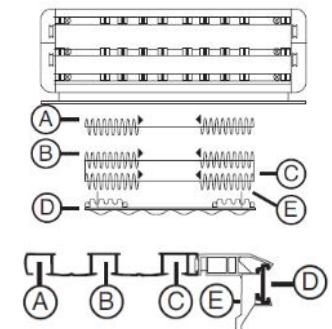
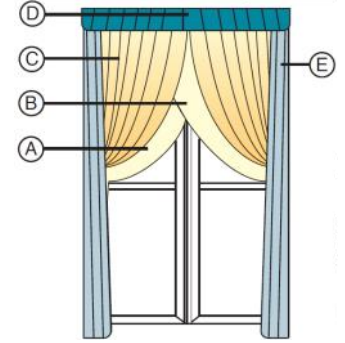
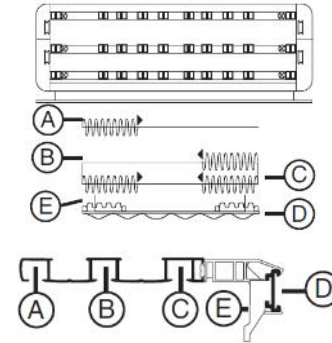
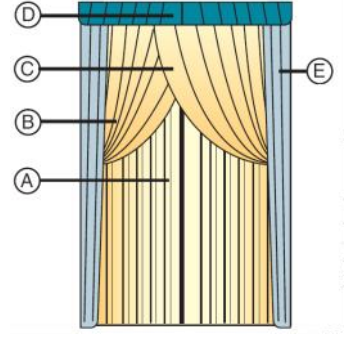
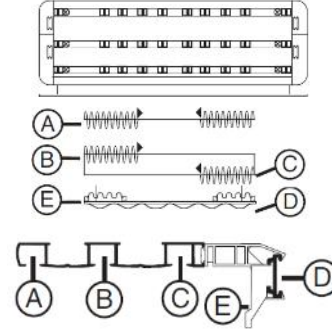
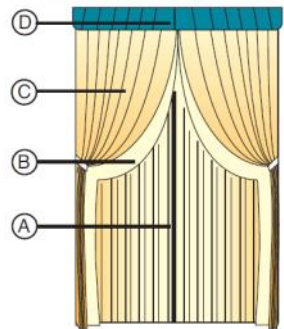
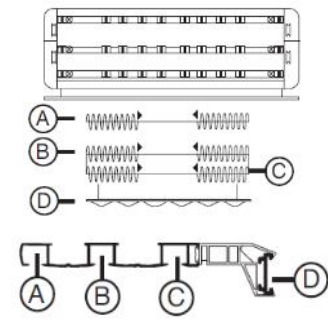
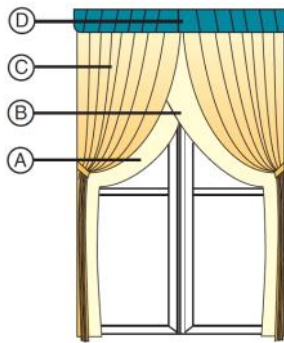
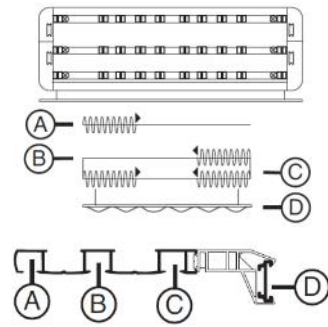
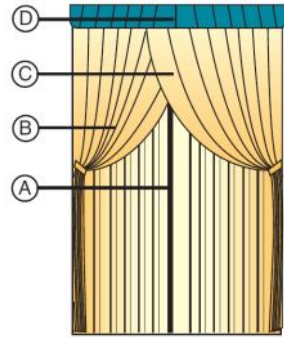
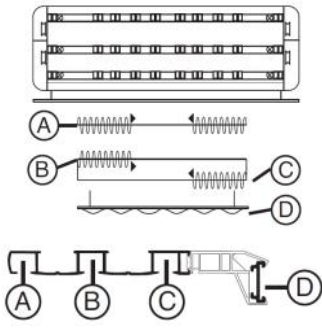


Art. 3144

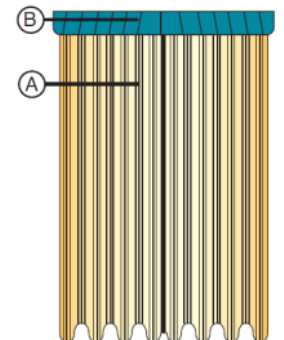
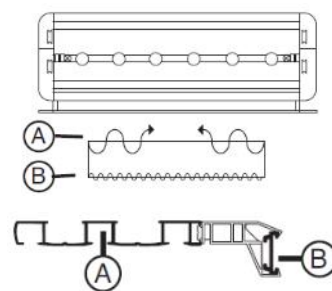


Schema aperture

Opening examples / exemple d'ouverture

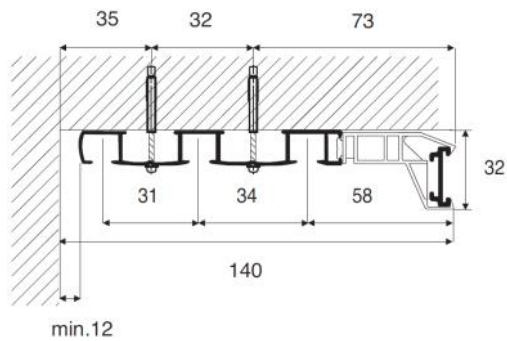


ONDA wave / onde



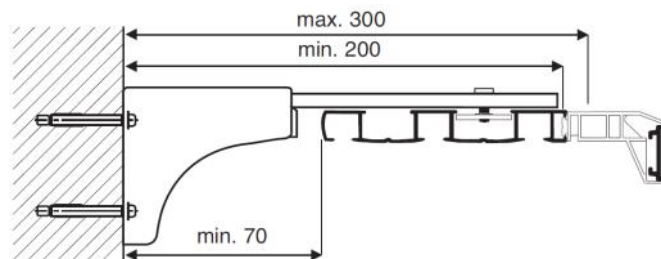
Installazioni fixing / installations

Installazione a soffitto / ceiling fixing / au plafond

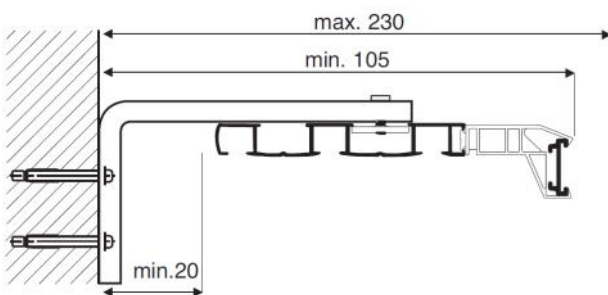


Art. 2784

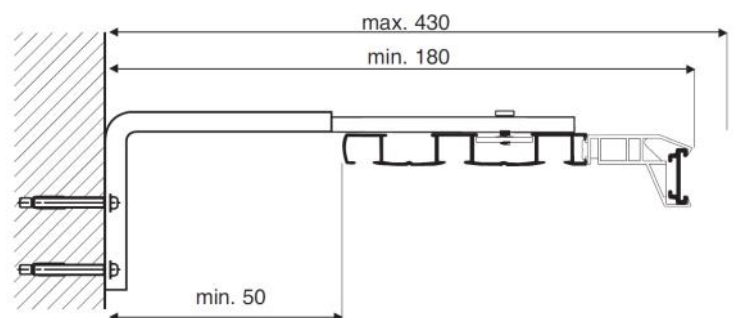
Installazione a parete / wall fixing / au mur



Art.2713+2714+2785



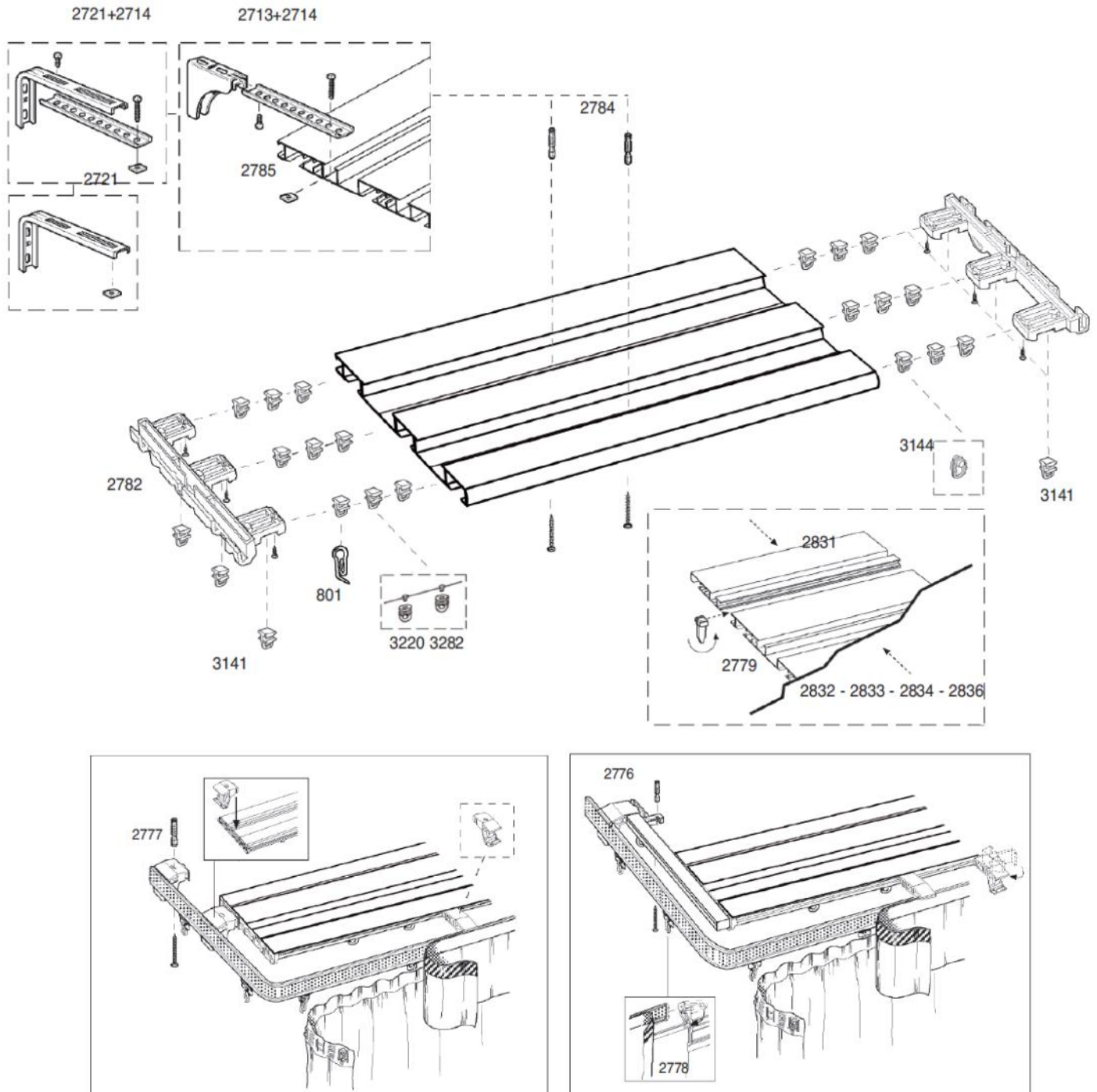
Art. 2721+2725/15+2785



Art.2721+2714+2785

Esploso

exploded view / vue éclatée





TENDE INTERNE ED ESTERNE

Rilox Italia Srl - Cap. Soc. €150.000,00 I./V.

Via Cascina Borniola, 15/A - 10036 Settimo Torinese (TO) - ITALY

Reg. Imprese Torino - C.F. - P. IVA - 10634150014 - R.E.A. 1149982

Ufficio Registro TORINO 2 - PEC: riloxitalia@pec.it

Tel:(+39) 011 262 5473 - Fax: (+39) 011 22 22 250

www.riloxitalia.it



@rilox.italia



#riloxitalia