

SISTEMA PER TENDE ARRICCIATE PESANTI



HEAVY 3180C

Sistema per tende arricciate con movimentazione a corde guidate, adatto a grandi ambienti con tendaggi di peso massimo 80 kg e larghezza massima 1200 cm.

Le tende arricciate possono essere realizzate in qualsiasi tipo di tessuto, non vi sono limitazioni di tipologia, pertanto le possibilità d'arredo e creative risultano essere illimitate.

SISTEMA PER TENDE ARRICCIATE PESANTI

UTILIZZO

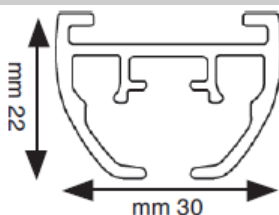
- Sistema per tende arricciate pesanti fino a 80 kg
- Azionamento a corde
- Indicato per tendaggi di larghezza massima cm. 1200
- Apertura tenda centrale, laterale, multipla o asimmetrica
- Il sistema è indicato per installazioni a soffitto o a parete
- Il sistema di scorrimento delle corde d'azionamento in canali indipendenti permette di realizzare curve a 90°, centine ad ampio raggio
- Lo scorrimento è garantito da scivoli autolubrificanti in acetalica oppure da scorrevoli con rotelle
- Il lato comando e l'altezza delle corde si possono modificare anche a sistema posato

COLORI

STANDARD

101 BIANCO

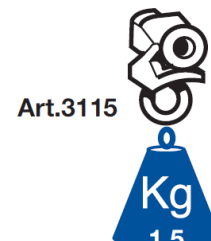
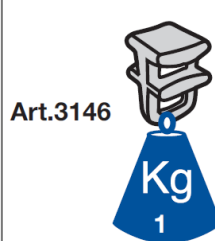
MISURE PROFILO



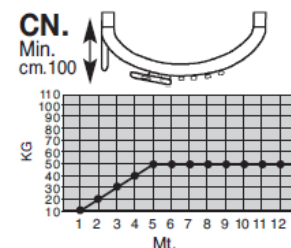
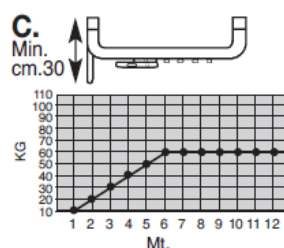
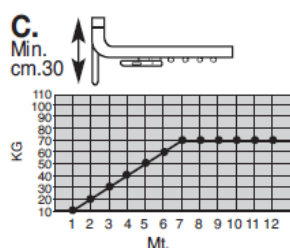
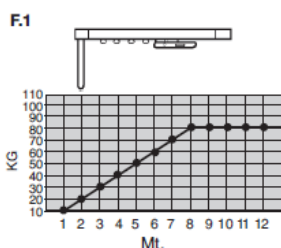
CARATTERISTICHE TECNICHE

- Profilo in lega d'alluminio estrusa 6060 T5 UNI 9006/1
- Dimensioni mm. 22x30
- Canale di scorrimento mm. 6
- Raggio di curvatura:
 - r = cm. 20 (con profondità minima cm. 30) per curva a 90°
 - r = cm. 100 (minimo) per curva ad ampio raggio
- Colori disponibili:
 - ◆ verniciatura a polvere a base di resine poliesteri omologata a marchio QUALICOAT BIANCO RAL 9010
- Carrucole con base in acciaio e ruote in acetalica su perni in acciaio
- Sormonto in acciaio da cm. 9
- Accessori in acetalica autolubrificante

SCIVOLI E SCORREVOLI



PORTATA



FORZA TIRAGGIO

FORZA TIRAGGIO

Pulling force
Force de tirage
Abzugstärke
Fuerza de tiro



PESO DELLA TENDA (Kg.)

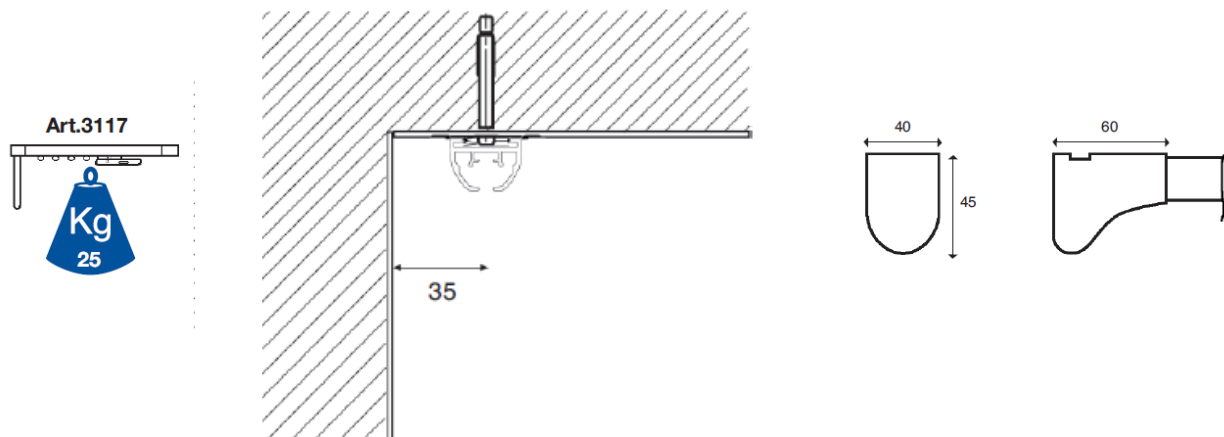
Curtain's weight
Poids du rideau
Vorhangsgewicht
Peso de la cortina

PESO TENDA	KG.	0	10	20	30	40	50	60	70	80
Dritto - Straight / Droit / Gerade / Derecho	KG.	1	3	4	5	6	7	8	9	10
Con 1 curva - With 1 curve / Avec 1 courbe / Mit 1 Biegung / Con 1 curva										
Parte dritta - Straight part / Partie droite / Gerade Teil / Parte derecha		1,3	3,4	4,4	5,4	6,4	7,4	8,4	9,4	-
Parte curva - Curved part / Partie courbe / Krumme Teil / Parte encorvada	KG.	2,5	3,7	5	6	7	8	9	10	-
Con 2 curve - With 2 curves / Avec 2 courbes / Mit 2 Biegungen / Con 2 curvas										
Parte dritta - Straight part / Partie droite / Gerade Teil / Parte derecha		1,5	3,7	4,5	5,5	6,5	7,8	9	-	-
Parte curva - Curved part / Partie courbe / Krumme Teil / Parte encorvada	KG.	4,7	5,6	6,3	7,2	8,1	9	10	-	-

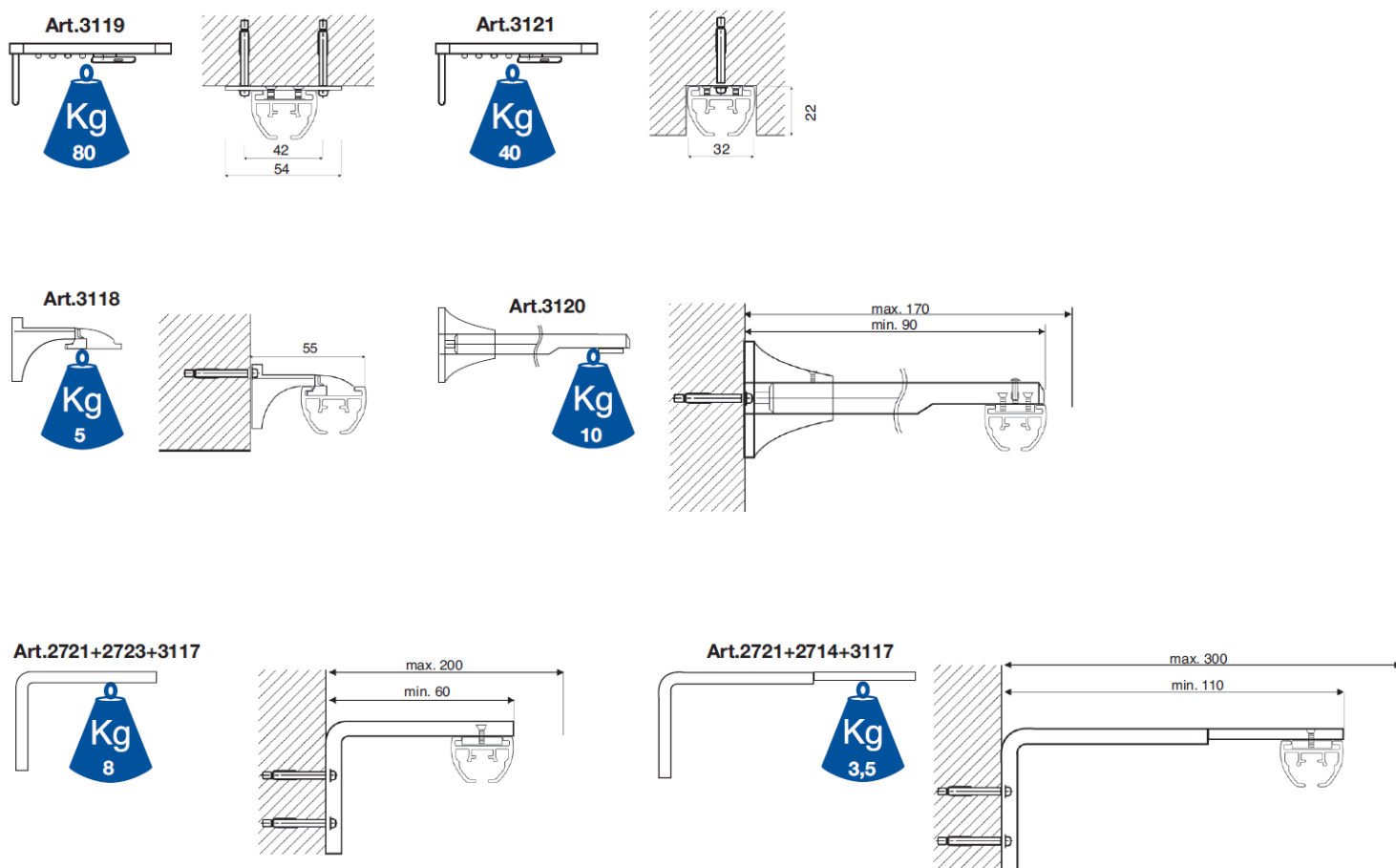
SISTEMA PER TENDE ARRICCIATE PESANTI

INSTALLAZIONI

A soffitto



A parete



- La portata massima dei supporti a soffitto o a parete è stata testata su pareti di cemento armato. Tale portata può ridursi sensibilmente con altre tipologie di materiale.
- Si consiglia di posare a circa cm. 20 fra loro i supporti lato comando e lato chiusura tendone

SISTEMA PER TENDE ARRICCIATE PESANTI

ESPLOSO

