



Hi-tech system
FULL 2834ST



Sistema piatto per tende aracciate a quattro canali.

Le tende aracciate possono essere realizzate in qualsiasi tipo di tessuto, non vi sono limitazioni né di peso né di tipologia, pertanto le possibilità d'arredo e creative risultano essere illimitate.



Four-way flat system for draped curtains

Draped curtains can be realized with any type of fabric, no weight or type limit, decoration possibilities are therefore unlimited.



Système plat pour rideaux courbés à quatre canaux.

Les rideaux drapés peuvent être faits dans n'importe quel type de tissu, il n'y a aucune restriction de poids ou de type, ainsi les possibilités d'ameublement et de la création sont illimitées.

SISTEMA PIATTO PER TENDE ARRICCIAE A QUATTRO CANALI

Four-way flat system for draped curtains

Système plat pour rideaux drapés sur quatre canaux

Utilizzo

- Sistema per tende arricciate a quattro canali
- Azionamento a strappo
- Indicato per tendaggi di larghezza massima cm. 600
- Il sistema è indicato per installazioni a soffitto o a parete
- Lo scorrimento è garantito da scorrevoli con rotelle autolubrificanti

Use

- Four-way flat system for draped curtains
- Hand operation
- Suitable for curtains up to cm 600 width
- It can be fixed both at the ceiling or at the wall
- Sliding is guaranteed by self-lubricating sliders in polyethylene HDPE.

Utilisations

- Système de rideau drapé à quatre canaux
- Actionnement manuel
- Convient pour rideaux de largeur maximale cm. 600
- Le système convient pour installations au plafond et au mur
- La glissade est garantie en glissant avec des roues autolubrifiantes

Caratteristiche tecniche

- Profilo in lega d'alluminio estrusa 6060 T5 UNI EN 755-9
- Dimensioni mm. 11x132
- Canale di scorrimento mm. 6
- Colori disponibili:
 - ◆ verniciatura a polvere a base di resine poliesteri omologata a marchio QUALICOAT BIANCO RAL 9010
- Tappo terminale in acetalica antiurto
- Guidatiro in acetalica con rotelle autolubrificanti e sormonto in acciaio da cm. 8
- Accessori in acetalica autolubrificante

Technical features

- Profile made of extruded aluminium alloy 6060 T5 UNI EN 755-9
- Size mm. 11x132
- Sliding channel mm. 6
- Available colours:
 - ◆ Powder coating with polyester resins, homologated QUALICOAT white RAL 9010
- Endcap in acetalic shockproof resin
- Cord-slide in acetalic resin with self-lubricating rollers and 8cm steel overlap
- Accessories in self-lubricating acetal resin

Spécifications

- Profil en alliage d'aluminium extrudé 6060 T5 UNI EN 755-9
- Taille mm. 11x132
- Canal de glissement mm. 6
- Couleurs disponibles:
 - ◆ Peinture en poudre à base de résines de polyester approuvée par la marque QUALICOAT WHITE RAL 9010
- Capuchon terminal en acétalica de choc
- Guide latéral avec roues auto-lubrifiantes et un affleurement en acier par cm. 8
- Accessoires acétaliques autolubrifiants

Colori

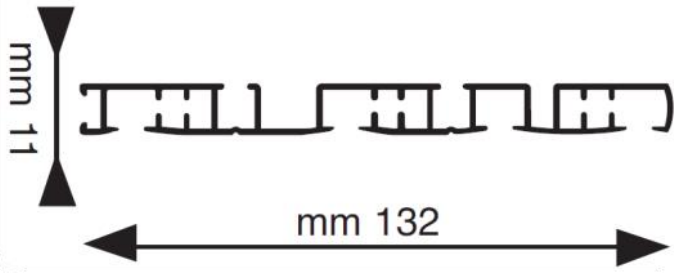
colours / couleurs



101 Bianco / White / Blanc

Misure profili

profiles sizes / mesures des profils



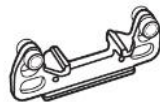
Scivoli e scorrevoli

sliders / glisseurs

Art.3144



Art. 3142



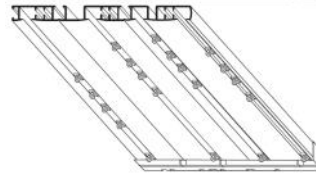
Art. 3142+2719



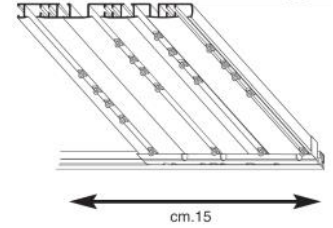
Soluzioni

solutions / solutions

D

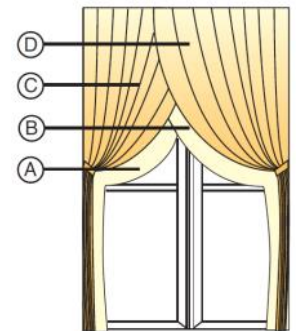
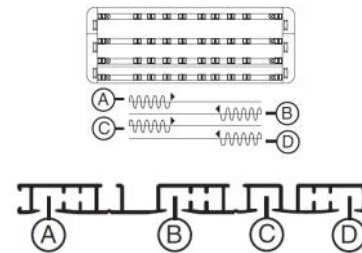


P

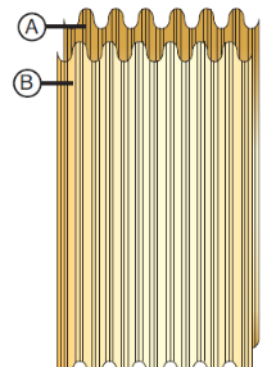
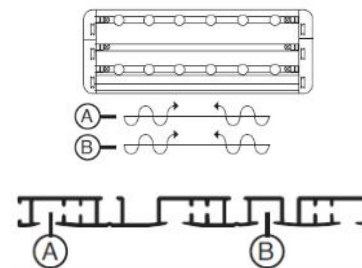


Schema aperture

Opening examples / exemple d'ouverture

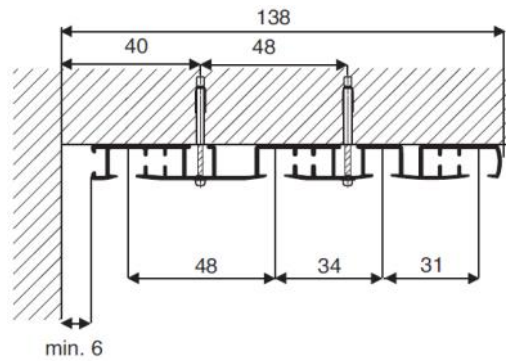


ONDA
wave / onde



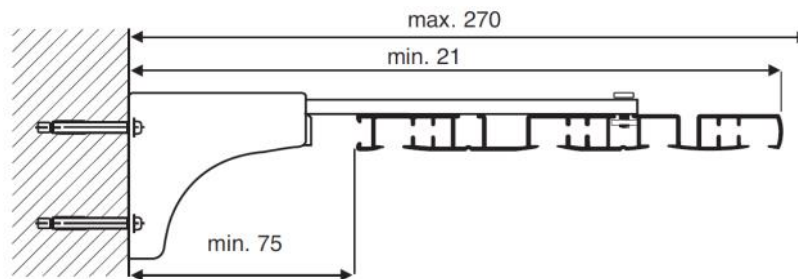
Installazioni fixing / installations

Installazione a soffitto / ceiling fixing / au plafond

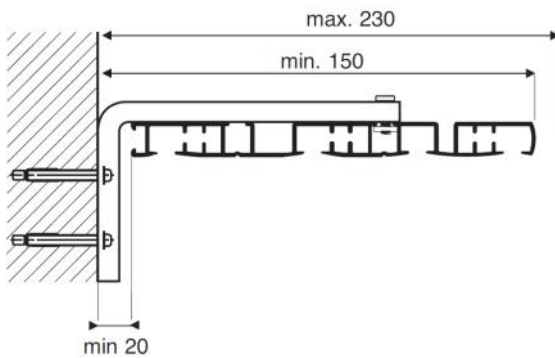


Art. 2784

Installazione a parete / wall fixing / au mur



Art.2713+2714+2785



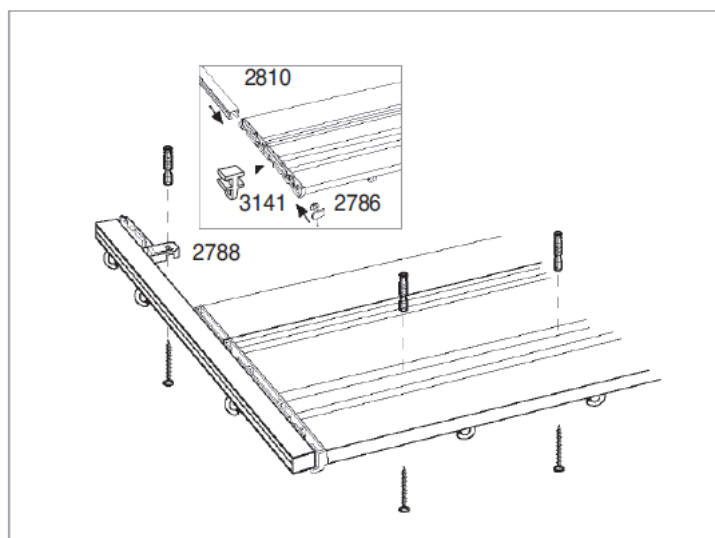
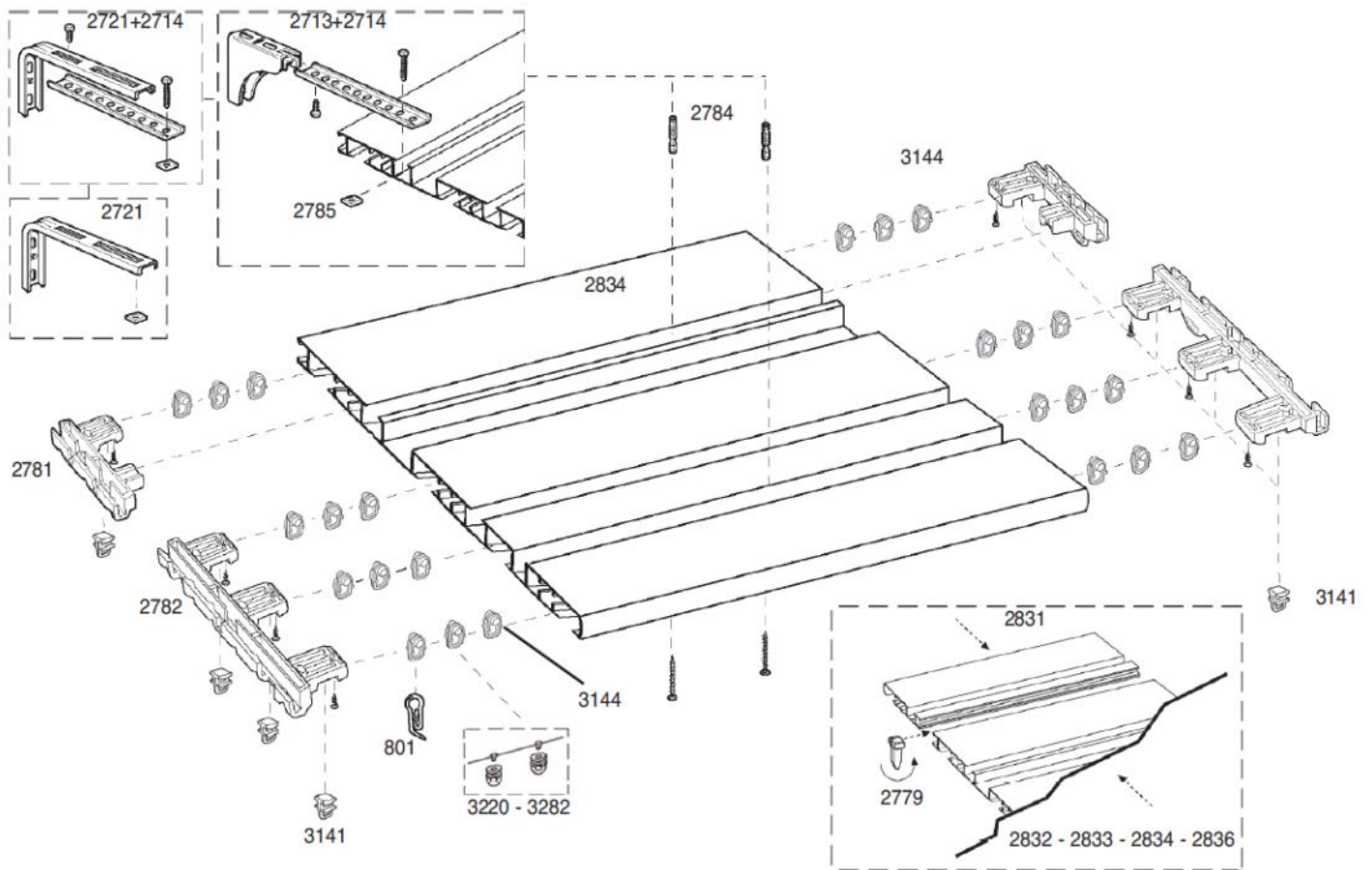
Art. 2721+2725/15+2785



Art.2721+2714+2785

Esploso

exploded view / vue éclatée





TENDE INTERNE ED ESTERNE

Rilox Italia Srl - Cap. Soc. €150.000,00 I./V.

Via Cascina Borniola, 15/A - 10036 Settimo Torinese (TO) - ITALY

Reg. Imprese Torino - C.F. - P. IVA - 10634150014 - R.E.A. 1149982

Ufficio Registro TORINO 2 - PEC: riloxitalia@pec.it

Tel:(+39) 011 262 5473 - Fax: (+39) 011 22 22 250

www.riloxitalia.it



@rilox.italia



#riloxitalia