



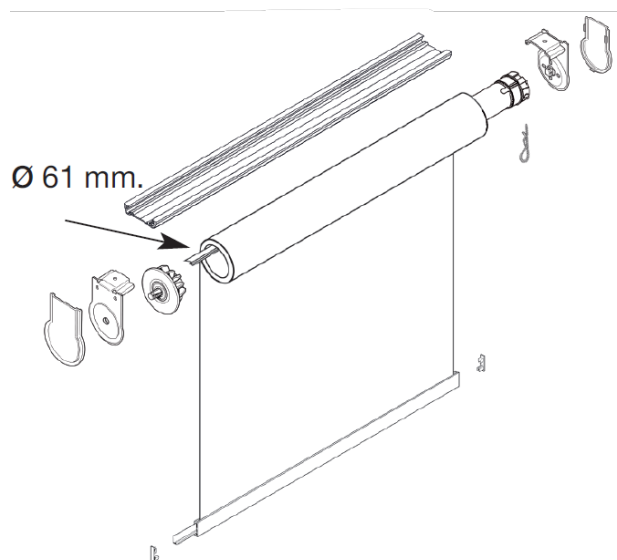
Tende a Rullo
E61 - ELECTRIC ROLL



E61S Sistema per tende con azionamento a motore e asta di sostegno

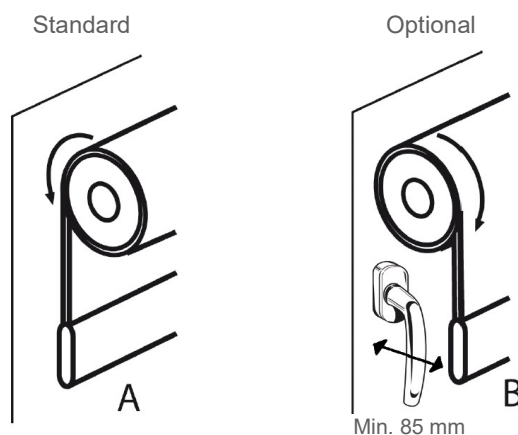
La tenda a rullo **Electric Roll** rappresenta la massima espressione di comfort e tecnologia per la gestione della luce. Dotata di **motorizzazione integrata**, è disponibile con diverse tipologie di motori – cablati, radio o wi-fi – per adattarsi alle preferenze dell'utente e alle caratteristiche dell'impianto elettrico. Ideale in ambienti residenziali, professionali e alberghieri, offre un'esperienza d'uso silenziosa e intuitiva, con possibilità di integrazione in sistemi domotici.

Compatibile con **tessuti filtranti, oscuranti e riflettenti**, garantisce prestazioni ottimali in termini di protezione solare, privacy e risparmio energetico. Installazione a soffitto o parete. Ideale anche per tende di ampia dimensione.



Caratteristiche tecniche

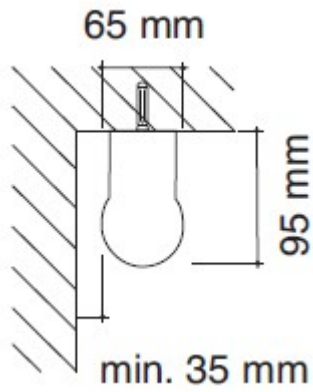
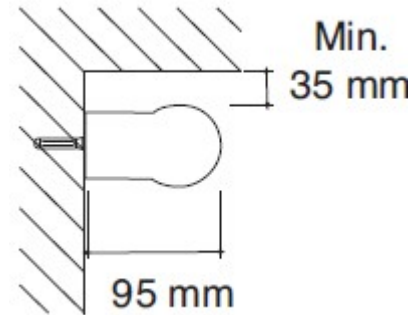
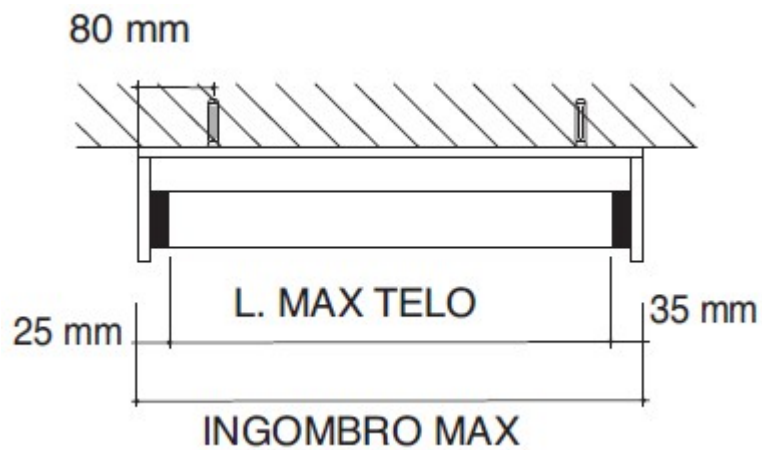
- L max 380 cm e H max 380 cm
- Tubo avvolgitore diametro 61 in lega d'alluminio estrusa 6060 T6 UNI EN 755-9
- Arrotolamento:



- Arrotolamento B consigliato per copertura maniglia degli infissi.

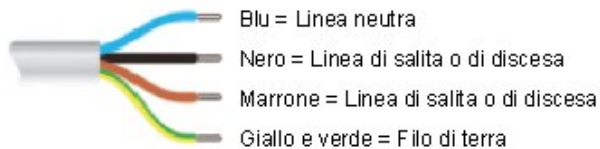
Installazioni

Art. 8615K61S

A soffitto
Art. 8615K61SA parete
Art.8615K61S



Connessione elettrica



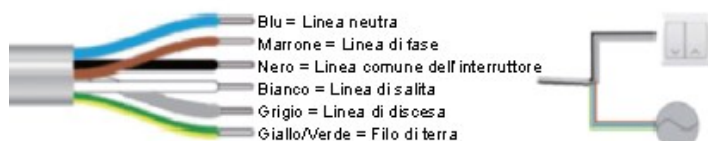
230V/50H

Art. 8615 Motore Meccanico

- Motore Meccanico, Tubolare mm.35x420, cavo da mt.2
- Fine corsa Meccanico, distanza tra i limiti 38 giri
- Alimentazione 230 Vac, potenza assorbita 0.64 A, consumo 146 W, omologato CE, IP44, coppia 6 Nm.
- Misura max. con tubo 61 mm = Larga cm.380x380 H
- Velocità 28 Rpm, con movimento silenzioso < 39 decibel
- Predisposto per la domotica tramite attuatore



Connessione elettrica



230V/50Hz EC tipologia di cavo a sei conduttori

Art. 8627 Motore Radio

- Motore Radio, tubolare mm.35x530, cavo da mt.2
- Fine corsa elettronico di facile programmazione con tre posizioni intermedie
- Alimentazione 230 Vac, potenza assorbita 0.64 A, consumo 146 W, omologato CE, IP44, coppia 6 Nm.
- Misura max. con tubo 61 mm = Larga cm.380x380 H
- Velocità 28 Rpm, con movimento silenzioso <40 decibel
- Predisposto per la domotica tramite attuatore a contatti puliti



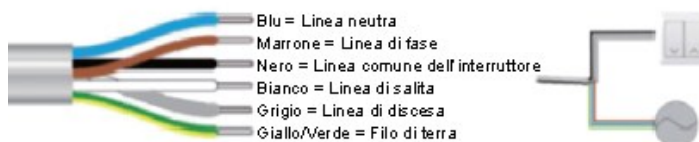
Art. 8626 Motore Radio con batteria

- Motore Radio, con batteria integrata 4800 (mAh), tubolare mm.35x685
- Fine corsa elettronico di facile programmazione con tre posizioni intermedie
- Alimentazione =12V, potenza assorbita =2.1 A, consumo = 25.2 W, omologato CE, IP44, coppia 2 Nm
- Misura max. con tubo 61 mm = Larga cm.380x380 H
- Velocità 24 Rpm, con movimento silenzioso <42 decibel



Art.8616 Motore Radio Wi-fi

Connessione elettrica



230V/50Hz EC tipologia di cavo a sei conduttori



Supporta il controllo tramite APP TUYA e tramite assistente vocale

- Motore Radio, (WI-FI), tubolare mm.35x530, cavo da mt.2
- Fine corsa elettronico di facile programmazione, con tre posizioni intermedie
- Alimentazione 230 Vac, potenza assorbita 0.64 A, consumo 146 W, omologato CE, IP44, coppia 6 Nm.
- Misura max. con tubo 61 mm = Larga cm. 380x380
- Velocità 28 Rpm, con movimento silenzioso <40 decibel
- Predisposto per la domotica tramite attuatore a contatti puliti
- Controllo tramite APP TUYA, controllo vocale



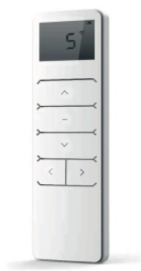
art.M-9776-TT



art. 8620



art. 8621



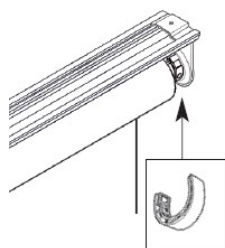
art. 8622

Comandi e Accessori

- Art.M-9776TT interruttore meccanico a parete per uso interno
- Art.8620 telecomando radio a parete per una tenda
- Art.8621 telecomando radio per una tenda
- Art.8622 telecomando radio fino a 15 tende
- Art. 8626CB carica batteria per motore 8626
- Art. 8598 carter di copertura per testa motore



Art.8626CB



Art. 8598



Calotta con cuscinetto a sfere

- Perno in acciaio cromato montato con cuscinetto a sfere, garantisce elevata resistenza con funzionamento silenzioso.
- Albero porta perno dotato di molla integrata, che facilita un'installazione rapida e sicura
- Calotta con alette progettata per un accoppiamento preciso e semplice con tubi dal diametro di 61 mm.



Supporti

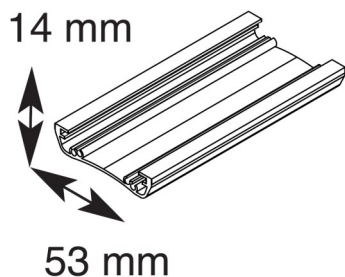
- Piastre in acciaio di alta qualità
- Installazione a soffitto o a parete
- Adatto per tende a rullo di 61 mm



Carter di copertura

- Carter in tecnopolimeri di alta qualità
- Design semplice e raffinato

Art.8650



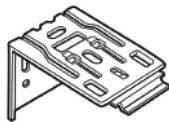
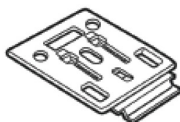
Asta di sostegno e supporti per installazione

- Art.8650 - L 53 mm e H 14 mm
- lega d'alluminio estrusa 6060 T6 UNI EN 755-9
- Possibilità di installazione a soffitto e a parete
- Colori disponibili: bianco, nero e grigio
- Standard: Art.8527 - Supporto a chiave in acciaio tornito di alta qualità con rondella
- Optional: Art.8632 e 8633 - Supporti a molla in acciaio di alta qualità per un semplice montaggio

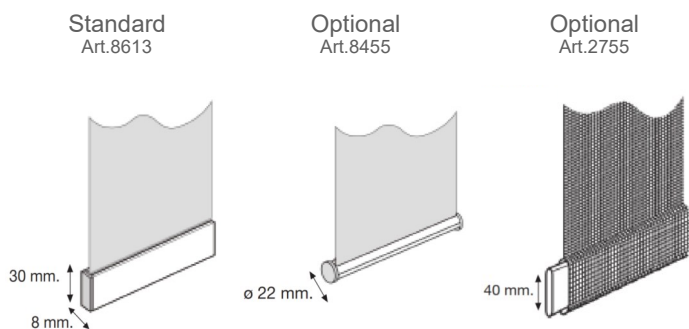
Standard
Art. 8527

Optional
Art. 8632

Optional
Art.8633



Fondali disponibili



- Art.8613 - 30x8 in lega d'alluminio estrusa 6060 T5 UNI EN 755-9 con verniciatura a polvere a base di resine poliesteri omologata a marchio QUALICOAT:
 - ◇ bianco RAL 9010
 - ◇ nero RAL 9005 (optional)
 - ◇ grigio effetto ossidato opaco (optional)
- Art.8455 - Ø 22 in lega d'alluminio estrusa 6060 T5 NI EN 755-9
 - ◇ bianco RAL 9010
 - ◇ nero RAL 9005 (optional)
 - ◇ grigio effetto ossidato opaco (optional)
- Art.2755 - Piattina pesotenda in lega d'alluminio estrusa 6060 T5 UNI EN 755-9

MOTORI TRADIZIONALI 230 Vac						
	TIPOLOGIA	CARATTERISTICHE	INTERRUTTORE A PARETE			
	Meccanico Art. M-SONESSE 6	6Nm - 28rpm	Art. M-9776-TT			
MOTORI RADIO 230 Vac						
	TIPOLOGIA	CARATTERISTICHE	COMANDO A PARETE	TELECOMANDO 1 TENDA	TELECOMANDO 4 TENDE	TELECOMANDO 15-16 TENDE
	Elett.Radio Art. M-SONESSE 6 RTS	6Nm - 28rpm	Art. M-SMOOVE	Art. M-TELIS1-TT	Art. M-TELIS4-TT	Art. M-TELIS16

CASA INTELLIGENTE con automatismi SOMFY preventivi a progetto



TENDE INTERNE ED ESTERNE

Rilox Italia Srl - Cap. Soc. €150.000,00 I./V.

Via Cascina Borniola, 15/A - 10036 Settimo Torinese (TO) - ITALY
Reg. Imprese Torino - C.F. - P. IVA - 10634150014 - R.E.A. 1149982

Ufficio Registro TORINO 2 - PEC: riloxitalia@pec.it

Tel:(+39) 011 262 5473 - Fax: (+39) 011 22 22 250

www.riloxitalia.it



@rilox.italia



#riloxitalia