



*Tende a Rullo*

**DC61S - SOFT ROLL**

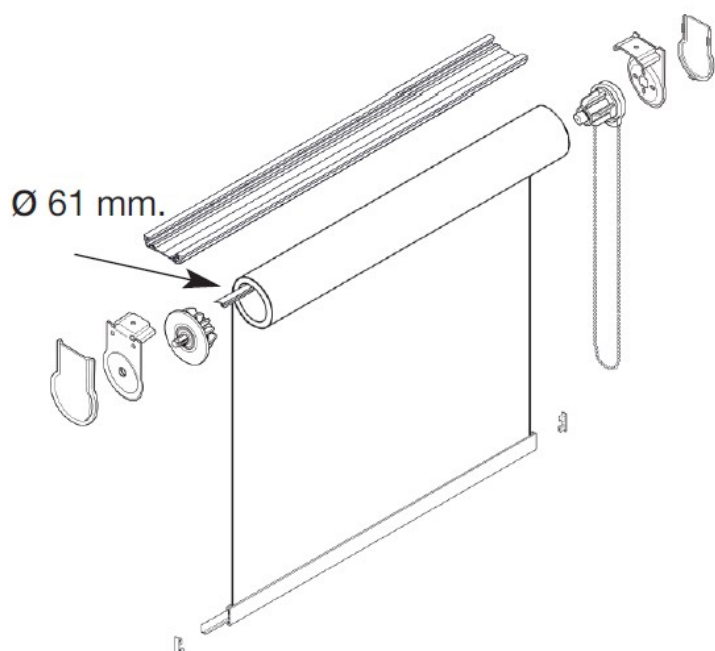


## DC61S Sistema per tende con asta di sostegno e azionamento a catena. Frizione demoltiplicata

La tenda a rullo DC61S **Soft Roll con frizione demoltiplicata** è una soluzione elegante e funzionale per la gestione della luce naturale, ideale in contesti domestici, lavorativi e hospitality.

Grazie alla frizione demoltiplicata, il movimento risulta più **fluid** e **leggero**, richiedendo uno sforzo minimo anche su grandi superfici. Il tubo da 61 mm e gli specifici supporti permettono la realizzazione di soluzioni fino a 4 m; l'asta di sostegno facilita la posa distribuendo il peso della tenda in modo omogeneo su tutta la larghezza permettendo, inoltre, una maggiore robustezza della struttura.

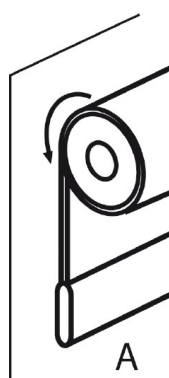
Il comando a catenella consente un **controllo preciso e confortevole** dell'apertura e della chiusura. Compatibile con **tessuti filtranti, oscuranti e riflettenti**, si adatta a diverse esigenze di protezione solare e privacy. L'installazione è flessibile a soffitto o parete, con componenti progettati per un montaggio rapido e sicuro (es.: **Easy Block**).



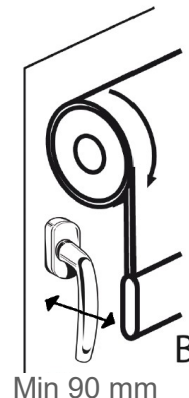
### Caratteristiche tecniche

- L max 400 cm e H 400 cm
- Tubo avvolgitore diametro 61 in lega d'alluminio estrusa 6060 T5 UNI EN 755-9

Standard



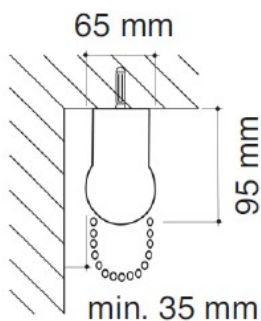
Optional



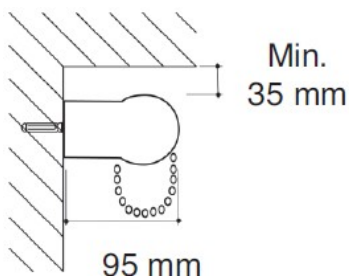
- Arrotolamento B consigliato per copertura maniglia degli infissi.

## Installazioni

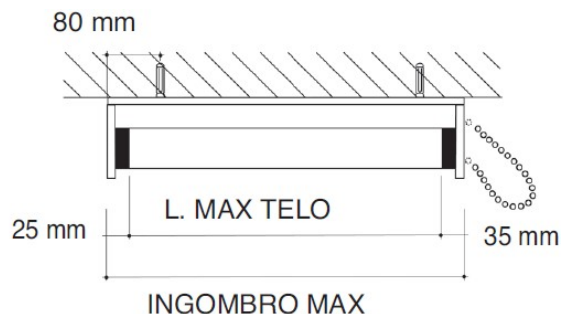
### Standard Art.8631K



A soffitto  
Art. 8631K

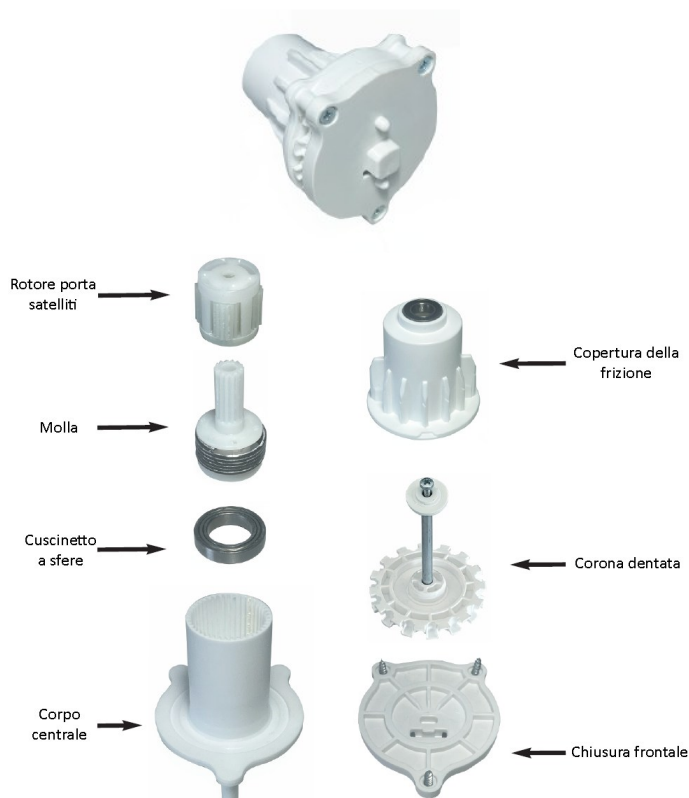


A parete  
Art.8631K



## Frizione demoltiplicata

- **Rotore** porta satelliti in tecnopolimeri di alta precisione con ingranaggio planetario 1:4 per funzionamento preciso e senza sforzo
- **Molla** realizzata in filo armonico ad alta precisione, progettata per offrire un comando preciso e fluido, integrata sull'albero di trasmissione
- **Cuscinetto** a sfere centrale a supporto dell'albero di trasmissione, progettato per ridurre attriti e resistere agli sforzi nel tempo
- **Corpo centrale** monoblocco in tecnopolimeri di alta qualità, con pareti dentate per ospitare ingranaggio planetario e albero di trasmissione
- **Copertura della frizione** con cuscinetto a sfere a sostegno del perno di chiusura
- **Corona dentata** per catenella passo 6 mm con perno di chiusura
- **Chiusura frontale** con agganci a baionetta per fissaggio rapido del supporto di comando
- Portata massima 12 Kg
- Colori disponibili: bianco, nero e grigio





## Calotta con cuscinetto a sfere

- Perno in acciaio cromato montato con cuscinetto a sfere, garantisce elevata
- resistenza con funzionamento silenzioso.
- Albero porta perno dotato di molla integrata, che facilita un'installazione rapida e sicura
- Calotta con alette progettata per un accoppiamento preciso e semplice con tubi dal diametro di 61 mm.



## Supporti

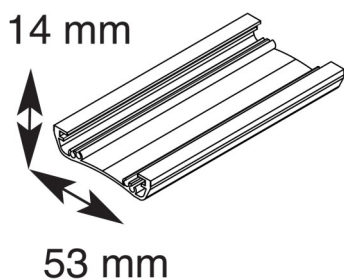
- Piastre in acciaio di alta qualità
- Installazione a soffitto o a parete su asta di sostegno 8650
- Adatto per tende a rullo di 61 mm



## Carter di copertura

- Carter in tecnopolimeri di alta qualità
- Design semplice e raffinato

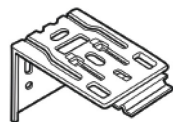
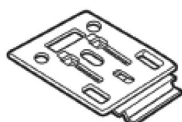
Art.8650



Standard  
Art. 8527

Optional  
Art. 8632

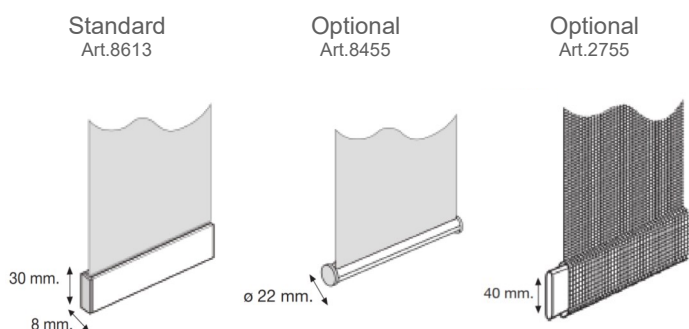
Optional  
Art.8633



## Asta di sostegno e supporti per installazione

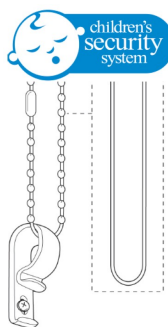
- Art.8650 - L 53 mm e H 14 mm
- lega d'alluminio estrusa 6060 T5 UNI EN 755-9
- Possibilità di installazione a soffitto e a parete
- Colori disponibili: bianco, nero e grigio
- Standard: Art.8527 - Supporto a chiave in acciaio tornito di alta qualità con rondella
- Optional: Art.8632 e 8633 - Supporti a molla in acciaio di alta qualità per un semplice montaggio

## Fondali disponibili

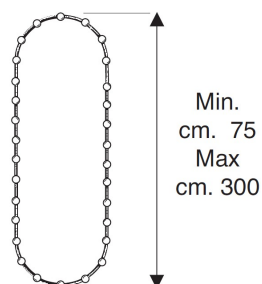


- Art.8613 - 30x8 in lega d'alluminio estrusa 6060 T5 UNI EN 755-9 con verniciatura a polvere a base di resine poliesteri omologata a marchio QUALICOAT:
  - ◇ bianco RAL 9010
  - ◇ nero RAL 9005 (optional)
  - ◇ grigio effetto ossidato opaco (optional)
- Art. 8455 - Ø 22 in lega d'alluminio estrusa 6060 T5 UNI EN 755-9
  - ◇ bianco RAL 9010
  - ◇ nero RAL 9005 (optional)
  - ◇ grigio effetto ossidato opaco (optional)
- Art. 2755 - Piattina pesotenda in lega d'alluminio estrusa 6060 T5 UNI EN 755-9

Standard  
Art.3238



Standard  
Art.3200R



## Catella di comando

- Art.3238 - Children's security system, tendi corda di sicurezza trasparente
- Art.3200R - Anello catenella continuo passo 6



TENDE INTERNE ED ESTERNE

**Rilox Italia Srl** - Cap. Soc. €150.000,00 I./V.

Via Cascina Borniola, 15/A - 10036 Settimo Torinese (TO) - ITALY  
Reg. Imprese Torino - C.F. - P. IVA - 10634150014 - R.E.A. 1149982

Ufficio Registro TORINO 2 - PEC: riloxitalia@pec.it

Tel:(+39) 011 262 5473 - Fax: (+39) 011 22 22 250

[www.riloxitalia.it](http://www.riloxitalia.it)



@rilox.italia



#riloxitalia

