

Hi-tech system
PAKBOX 2871CA



Le tende a pacchetto devono il loro successo a: spiccata eleganza, notevole funzionalità e caratteristica facilità di posa. Sono così denominate per il loro sistema di apertura e chiusura che, una volta chiuse, le raccoglie nella parte alta del soffitto o del serramento in modo da formare un vero e proprio pacchetto.

Le tende a pacchetto si adattano a qualsiasi ambiente, dal più moderno a al più classico, a far la differenza sono i tessuti e le decorazioni, le cui combinazioni possono dar vita a stili e design tra i più svariati.

Il cassonetto di Pakbox permette di nascondere tutti i meccanismi e di rendere così l'intera tenda ancora più minimalista ed elegante.



Roman blinds owe their success to their elegance, functionality and fixing facility. They can be used for any type of style, modern or classic, depending on the type of fabric.

In the Pakbox system all the mechanisms are hidden inside the cassette, so that the whole curtain is even more minimalist and elegant.



Les stores bateau doivent leur succès à: élégance forte, fonctionnalité remarquable et facilité caractéristique de pose. Ils sont ainsi nommés pour leur système d'ouverture et de fermeture que, une fois fermé, il les recueille au sommet du plafond ou de la fenêtre afin de former un vrai paquet.

Les stores bateau s'adaptent à n'importe quel environnement, du plus moderne au plus classique, qui font la différence sont les tissus et les décorations, dont les combinaisons peuvent donner vie à certains des styles et des conceptions les plus variés.

La benne Pakbox vous permet de cacher tous les mécanismes et ainsi rendre toute la tente encore plus minimaliste et élégante.

SISTEMA PER TENDE A PACCHETTO CON CASSONETTO E COMANDO AD ARGANO SYSTEM FOR ROMAN SHADES WITH BOX AND WINCH OPERATION SYSTÈME POUR STORES BATEAU AVEC BENNE ET CONTRÔLE DE TREUIL

Utilizzo

- Sistema per tende a pacchetto con cassonetto e comando ad argano
- Azionamento tramite asta
- Sollevamento tenda tramite rocchetti avvolgi nastro
- Il sistema è indicato per installazioni sia a soffitto che a parete
- Il sistema è indicato per tendaggi di grandi dimensioni fino a kg 15

Use

- System for roman shades with box
- Winch operation
- Lifting through cord/tape winding spools
- It can be fixed both at the ceiling or at the wall
- Suitable for curtains up to kg 15

Utilisations

- Système de store bateau avec le benne et contrôle de treuil
- Actionnement par tige
- Levage du store par l'intermédiaire des bobines d'enveloppe de rouleau
- Le système convient aussi bien pour installations au plafond et au mur
- Le système convient aux grandes draperies jusqu'à 15 kg

Caratteristiche tecniche

- Cassonetto ispezionabile in lega d'alluminio estrusa 6060 T5 UNI EN 755-9 con Velcro® adesivo (bloccato su tutta la lunghezza)
- Pesotenda, tubo avvolgitore e asta di comando in lega d'alluminio estrusa 6060 T5 UNI EN 755-9
- Dimensioni mm: Profilo 83x83 / Piattina 30x4/ Tubo 40ø
- Colori disponibili:
 - ◆ verniciatura a polvere a base di resine poliesteri omologata a marchio QUALICOAT BIANCO RAL 9010
- Accessori in termoplastica ad alta resistenza
- Testate e rocchetti avvolgi nastro in metallo
- Argano di comando con rapporto 2:8
- Sgancio fondo tenda di sicurezza art. 3240 per le corde di sollevamento (il dispositivo si sgancia con una forza di trazione superiore a 3,5 kg)

Technical features

- Profile made of extruded aluminium alloy 6060 T5 UNI EN 755-9 with adhesive Velcro® (fixed all the length through)
- Curtain weight made of extruded aluminium alloy 6060 T5 UNI EN 755-9
- Size mm: Profile 83x83 / Piattina 30x4/ Bar 40ø
- Available colours:
 - ◆ Powder coating with polyester resins, homologated QUALICOAT WHITE RAL 9010
- Accessories are of self-lubricating acetalic resin
- Spools and caps are of steel
- 2:8 winch
- Lifting cords equipped with a safety-release device (the device is released with a traction equal or higher than 3,5kg)

Spécifications

- Benne en alliage d'aluminium inspectable 6060 T5 UNI EN 755-9 avec adhésif Velcro® (verrouillé sur toute la longueur)
- Poids, tube d'enroulement et tige de commande en alliage d'aluminium extrudé 6060 T5 UNI EN 755-9
- Mm Taille: Profil 83x83 / Plaque 30x4/ Tube 40
- Couleurs disponibles:
 - ◆ peinture en poudre à base de résines de polyester approuvée par la marque QUALICOAT WHITE RAL 9010
- Accessoires thermoplastiques à haute résistance
- Les coup de tête et les bobines enveloppent le ruban métallique
- Harmin de commande avec le rapport 2:8
- Libération inférieur de sécurité de rideau art. 3240 pour les cordes de levage (l'appareil se décroque avec une force de traction supérieure à 3,5 kg)

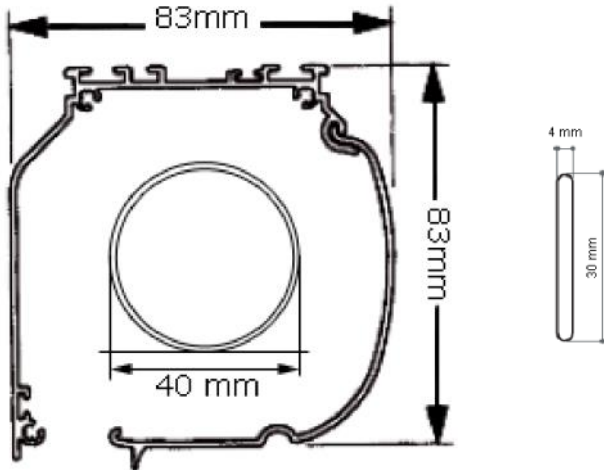
Colori

colours / couleurs

 101 Bianco / White / Blanc

Misure profili

profiles sizes / mesures des profils

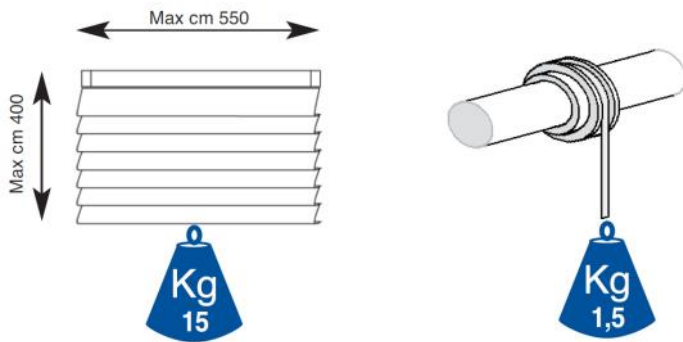


Profilo e albero

Piattina

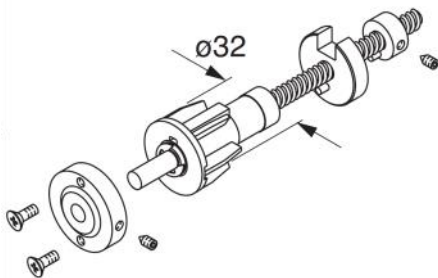
Portata

maximum load / gamme



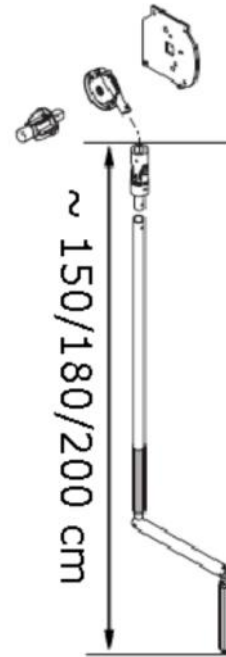
Fine corsa meccanico

Mechanical end run / Fin de course mécanique



Asta

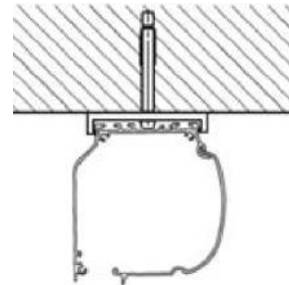
Articulated bar / Tige articulée



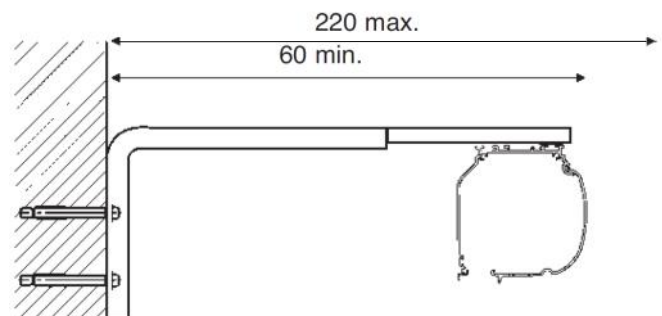
Installazione

Application solutions / Solutions d'emploi

A soffitto



A parete





TENDE INTERNE ED ESTERNE

Rilox Italia Srl - Cap. Soc. €150.000,00 I./V.

Via Cascina Borniola, 15/A - 10036 Settimo Torinese (TO) - ITALY
Reg. Imprese Torino - C.F. - P. IVA - 10634150014 - R.E.A. 1149982
Ufficio Registro TORINO 2 - PEC: riloxitalia@pec.it
Tel:(+39) 011 262 5473 - Fax: (+39) 011 22 22 250

www.riloxitalia.it



@rilox.italia



#riloxitalia