

SISTEMA PIATTO PER TENDE A PACCHETTO CON MOVIMENTO LATERALE, MANTOVANE E CALATE



2831MT

Sistema piatto per tende a pacchetto con movimento laterale, mantovana e calate laterali. Sistema dritto con doppio comando per movimento tenda sia a pacchetto sia tradizionale. La tenda può essere raccolta lateralmente, con aperture centrali o laterali, e contemporaneamente verso l'alto in qualunque posizione. Free Twin 2831MT è dotato di un sistema di aggancio e sgancio rapido che assicura una manutenzione facile e veloce. Il sistema è progettato per installazioni sia a soffitto che a parete.

SISTEMA PIATTO PER TENDE A PACCHETTO CON MOVIMENTO LATERALE, MANTOVANE E CALATE

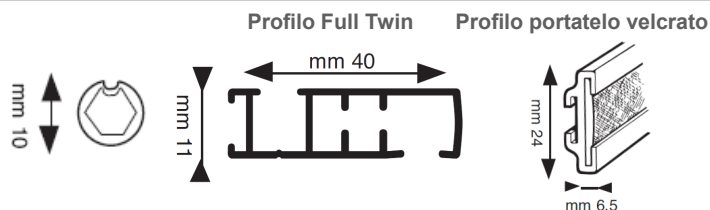
UTILIZZO

- Sistema piatto per tende a pacchetto con movimento laterale
- Azionamento a corde e a catena
- Indicato per tendaggi di larghezza massima cm. 315
- Apertura tenda centrale, o laterale
- Sollevamento tenda tramite rocchetti avvolgi nastro/corda
- Manutenzione facile e veloce grazie ai dispositivi di aggancio e sgancio rapido
- Il sistema è indicato per installazioni sia a soffitto sia a parete
- Sistema di scorrimento delle corde d'azionamento in canali indipendenti
- Lo scorrimento è garantito da scivoli autolubrificanti in HDPE polietilene oppure da scorrevoli con rotelle

CARATTERISTICHE TECNICHE

- Profilo e alberino di comando in lega d'alluminio estrusa 6060 T5 UNI 9006/1
- Portatelo velcrato in lega d'alluminio estrusa 6060 T5 UNI 9006/1 con Velcro® adesivo bloccato su tutta la lunghezza
- Portatelo velcrato
- Dimensioni mm: Profilo 11x40 / Alberino 10 ø
- Canale di scorrimento mm. 6
- Colori disponibili:
- verniciatura a polvere a base di resine poliesteri omologata a marchio QUALICOAT BIANCO RAL 9010
- Carrucole in acetalica antiurto con perni in acciaio
- Frizione in acetalica con molla in acciaio ad alta resistenza
- Incrocio con rotelle e aste di sormonto in metallo
- Accessori in acetalica autolubrificante
- Rocchetto scorrevole dotato di sgancio rapido
- Tendi catena/corda di sicurezza art. 3238 per evitare che la catena/corda sia libera
- Sgancio fondo tenda di sicurezza art. 3240 per le corde di sollevamento (il dispositivo si sgancia con una forza di trazione superiore a 3,5 kg)

MISURE PROFILO



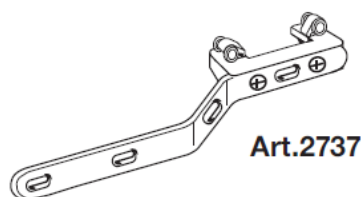
COLORI

STANDARD

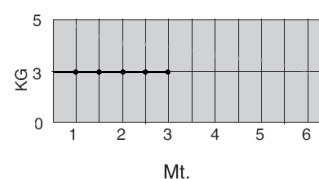
101 BIANCO

SCORREVOLE E SORMONTO

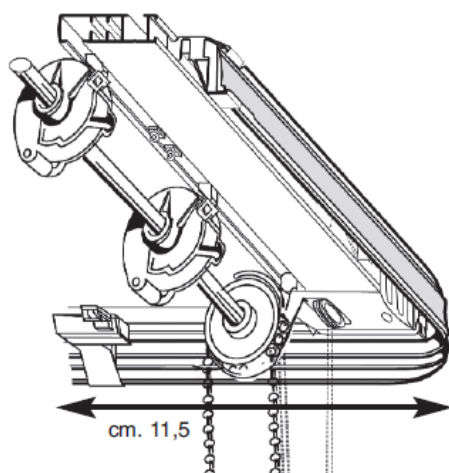
Art.3144



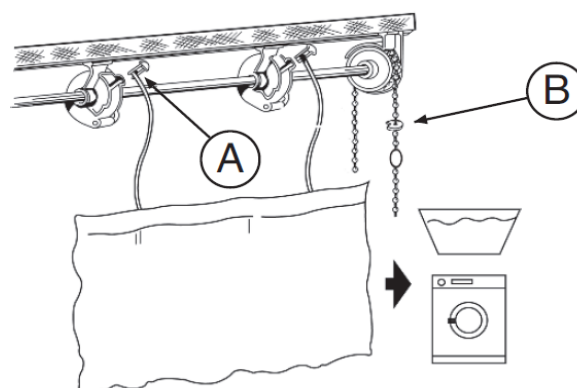
PORTATA



ANGOLO 90°

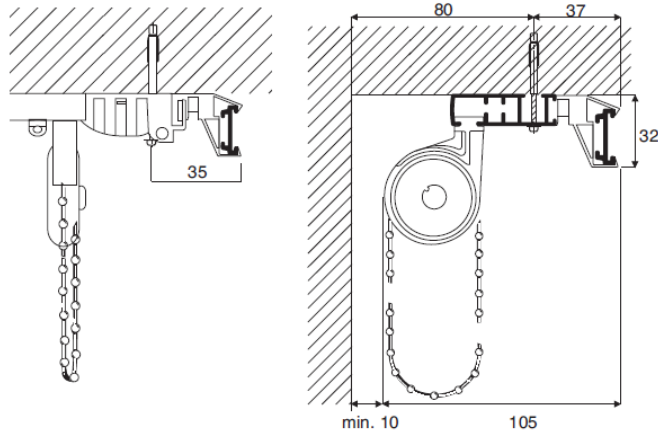


MANUTENZIONE VELOCE



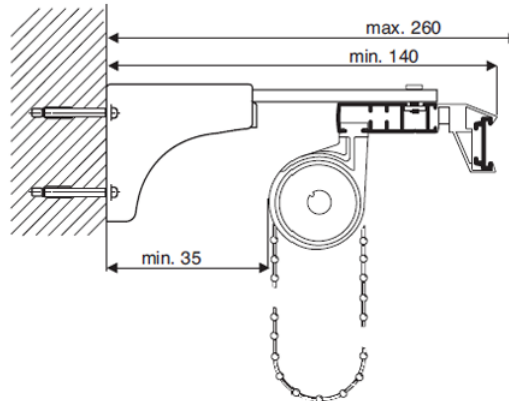
INSTALLAZIONI

Installazione soffitto

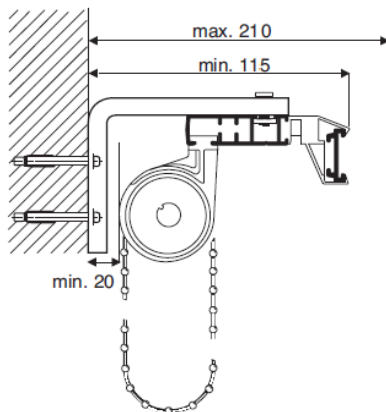


Art. 2784

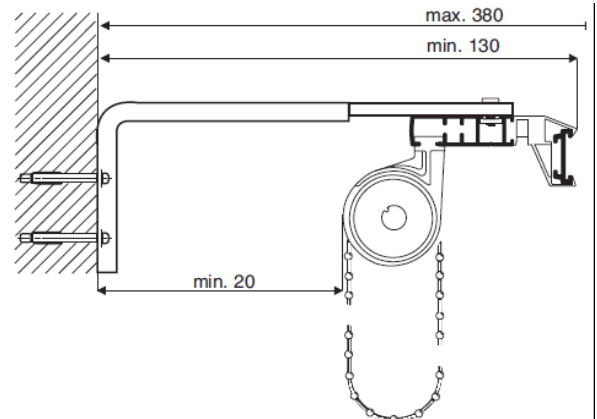
Installazione a parete



Art. 2713+2714+2785



Art. 2721+2725+2785



Art. 2721+2714+2785

SISTEMA PIATTO PER TENDE A PACCHETTO CON MOVIMENTO LATERALE, MANTOVANE E CALATE

ESPLOSO

