



EURO 2880CT

Sistema per tende a pacchetto con movimento laterale.

Sistema dritto o curvabile con doppio comando per movimento tenda sia a pacchetto sia tradizionale. La tenda può essere raccolta lateralmente, con aperture centrali o laterali, e contemporaneamente verso l'alto in qualunque posizione.

Euro 2880CT è dotato di un sistema di aggancio e sgancio rapido che assicura una manutenzione facile e veloce. Il sistema è progettato per installazioni sia a soffitto che a parete.

SISTEMA PER TENDA A PACCHETTO CON MOVIMENTO LATERALE

UTILIZZO

- Sistema per tende a pacchetto con movimento laterale
- Azionamento a corde e a catena
- Indicato per tendaggi di larghezza massima cm. 315
- Apertura tenda centrale, o laterale
- Sollevamento tenda tramite rocchetti avvolgi nastro/corda
- Manutenzione facile e veloce grazie ai dispositivi di aggancio e sgancio rapido
- Il sistema è indicato per installazioni sia a soffitto sia a parete
- Il sistema di scorrimento delle corde d'azionamento in canali indipendenti permette di realizzare curve a 90°
- Lo scorrimento è garantito da scivoli autolubrificanti in HDPE polietilene oppure da scorrevoli con rotelle

CARATTERISTICHE TECNICHE

- Profilo e alberino di comando in lega d'alluminio estrusa 6060 T5 UNI 9006/1
- Dimensioni mm: Profilo 17x26 / Alberino 10 ø
- Canale di scorrimento mm. 6
- Raggio di curvatura:
- r = cm. 12 per curva a 90°
- Colori disponibili:
- verniciatura a polvere a base di resine poliesteri omologata a marchio QUALICOAT BIANCO RAL 9010
- Carrucole in acciaio con ruote in acetalica su perni in acciaio
- Frizione in acetalica con molla in acciaio ad alta resistenza
- Incrocio con rotelle e aste di sormonto in metallo
- Accessori in acetalica autolubrificante
- Rocchetto scorrevole dotato di sgancio rapido
- Tendi catena/corda di sicurezza art. 3238 per evitare che la catena/corda sia libera
- Sgancio fondo tenda di sicurezza art. 3240 per le corde di sollevamento (il dispositivo si sgancia con una forza di trazione superiore a 3,5 kg)

MISURE PROFILO



COLORI

STANDARD

101 BIANCO

SCIVOLI E SCORREVOLI



Art. 3141

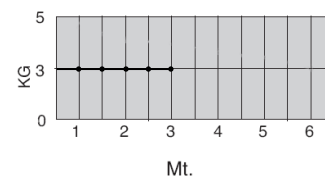


Art. 2624

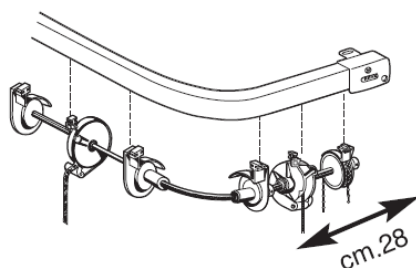


Art. 3144

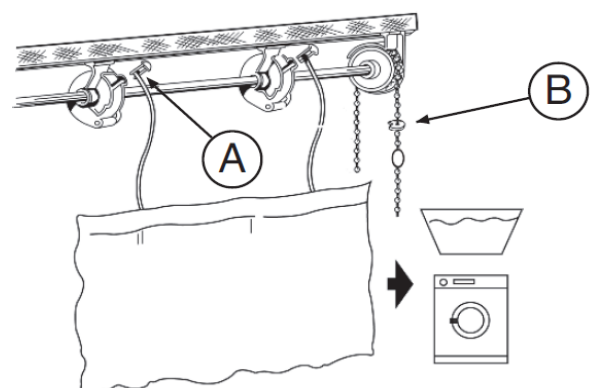
PORTATA



CURVA 90°

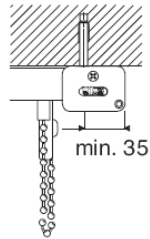


MANUTENZIONE VELOCE



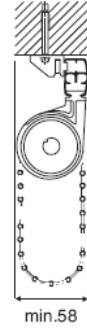
INSTALLAZIONI

Installazione soffitto



Art. 2710

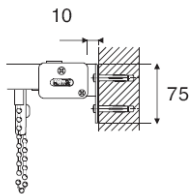
min. 35



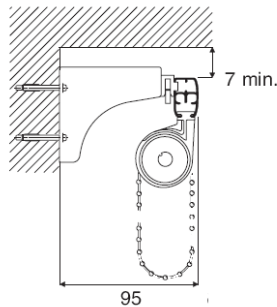
Art. 2711

min.58

Installazione a parete

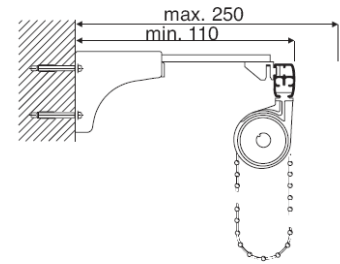


Art. 2708



Art. 2713+2711

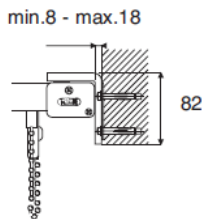
95



Art. 2713+2714+2711

max. 250

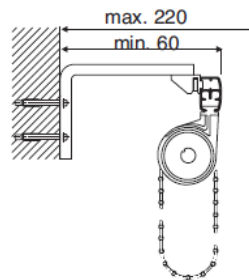
min. 110



Art. 2721+2723+2710

min.8 - max.18

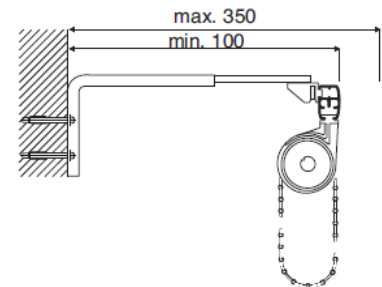
82



Art. 2721+2723+2711

max. 220

min. 60

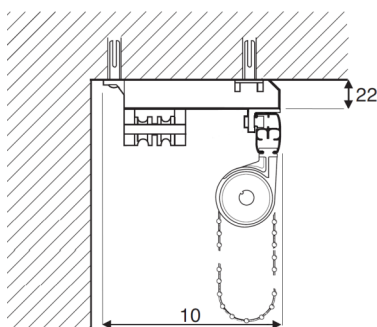


Art. 2721+2714+2711

max. 350

min. 100

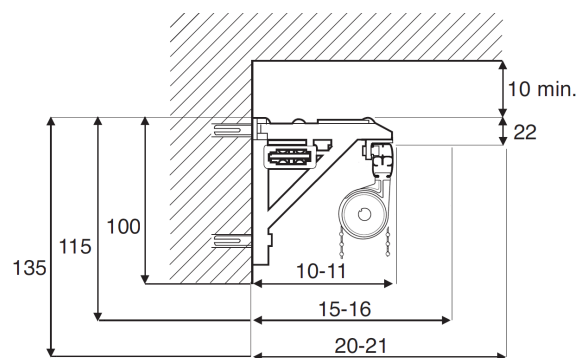
Installazione con kit saliscendi Pratico



Art. 1665 soffitto

10

22



Art. 1665 parete

135

115

100

10-11

15-16

20-21

10 min.

22

SISTEMA PER TENDA A PACCHETTO CON MOVIMENTO LATERALE

ESPLOSO

