

Le tende a pacchetto devono il loro successo a: spiccata eleganza, notevole funzionalità e caratteristica facilità di posa. Sono così denominate per il loro sistema di apertura e chiusura che, una volta chiuse, le raccoglie nella parte alta del soffitto o del serramento in modo da formare un vero e proprio pacchetto.

Le tende a pacchetto si adattano a qualsiasi ambiente, dal più moderno a al più classico, a far la differenza sono i tessuti e le decorazioni, le cui combinazioni possono dar vita a stili e design tra i più svariati.

Da oggi anche la tenda a pacchetto si impreziosisce con il sistema Chic nei colori oro, argento, nero e bianco. Mai la semplicità della tenda a pacchetto è stata così bella e sofisticata.

MODELLI



CHIC MAXY Mod. Moon



CHIC MAXY Mod. Nice



**CHIC MAXY Mod. Moon
Centinato**



**CHIC MAXY Mod. Nice
Centinato**





COLORI

Satinato
103

Bianco
101

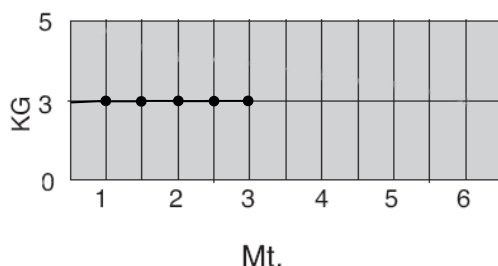
Lucido
124
+20%

Nero
125

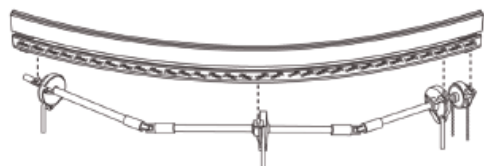
Oro
130

colore nero e oro: Solo profilo

PORTATA



CENTINATO



UTILIZZO

- Sistema decorativo per tende a pacchetto
- Trazione a catenella con frizione fermo tenda
- Sollevamento tenda tramite avvolgimento nastro oppure corda su rocchetto, i medesimi sono dotati di sgancio per la rapida rimozione della tenda.
- Il sistema permette di realizzare centine ad ampio raggio
- Il sistema è indicato per installazioni sia a soffitto che a parete e in libera sospensione, per tendaggi di larghezza massima cm. 300 peso kg. 3 totale peso tenda più piattina

CARATTERISTICHE TECNICHE

Caratteristiche tecniche

- Profilo CHIC, alberino di comando, piattina peso tenda, asta velcrata in lega d'alluminio estruso 6060 T6 UNI 9006/1

Dimensione:

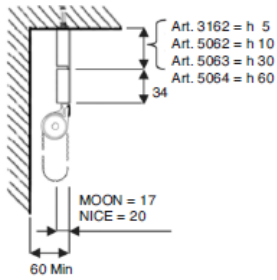
- Profilo CHIC: 17X34 mm
- Alberino di comando diametro 10 mm
- Piattina peso tenda: 4x30 mm
- Profilo velcrato 12x36 mm

Finiture disponibili

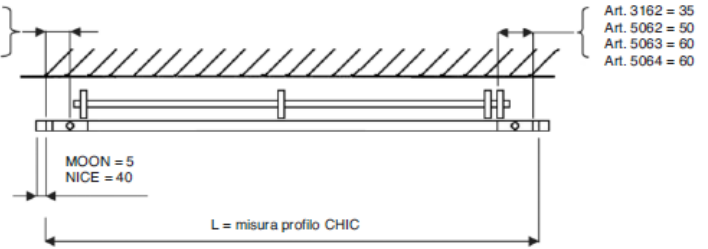
- Profilo CHIC:
 - Bianco col. 101: verniciatura a polvere a base di resine poliesteri omologata a marchio QUALICOAT RAL 9010
 - Lucido col. 124: lucidatura a specchio con ossidazione neutra di protezione
 - Satinato col. 103: ossidazione argento satinato
 - Nero col. 125: ossidazione nero lucido (solo profilo)
 - Oro col. 130: ossidazione oro lucido (solo profilo)
- Alberino di comando, Piattina peso tenda, profilo velcrato; Bianco col. 101: verniciatura a polvere a base di resine poliesteri omologata a marchio QUALICO AT RAL 9010
- Accessori in acetilica autolubrificante

INSTALLAZIONI (esprese in millimetri)

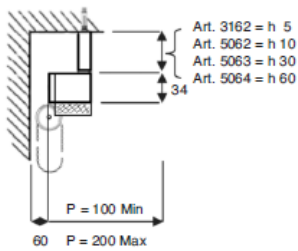
Mod. MOON e NICE - soffitto



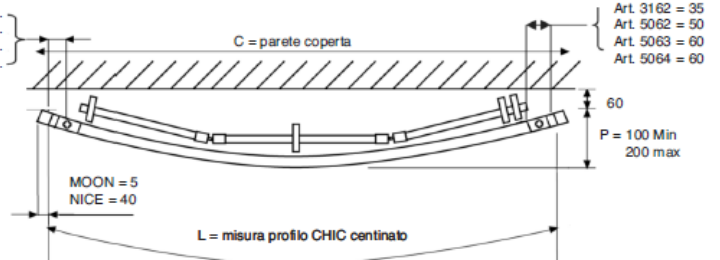
Art. 3162 = 40 min.
Art. 5062 = 40 min.
Art. 5063 = 45 min.
Art. 5064 = 45 min.



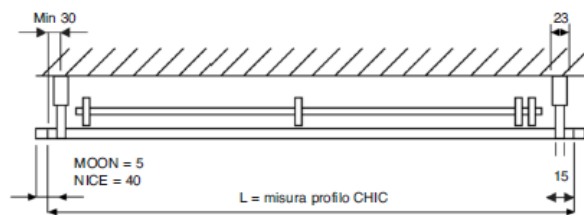
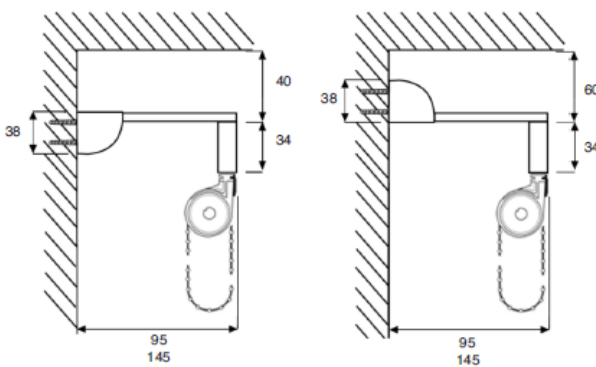
Mod. MOON e NICE - soffitto Centinato



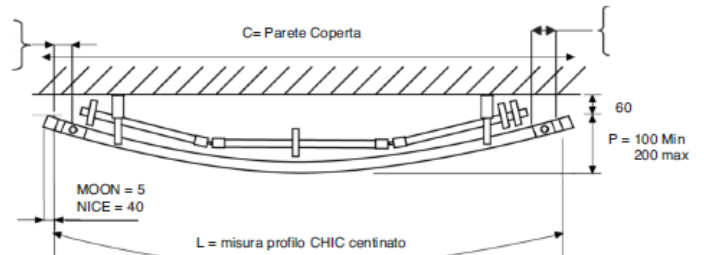
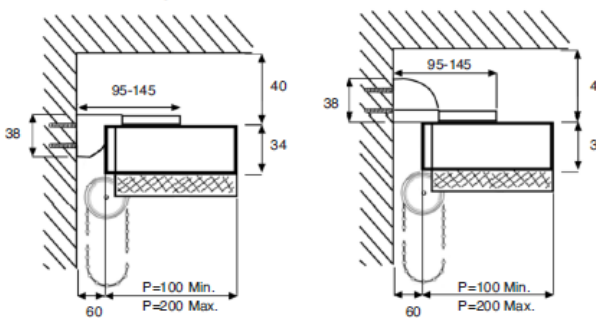
Art. 3162 = 40 min.
Art. 5062 = 40 min.
Art. 5063 = 45 min.
Art. 5064 = 45 min.



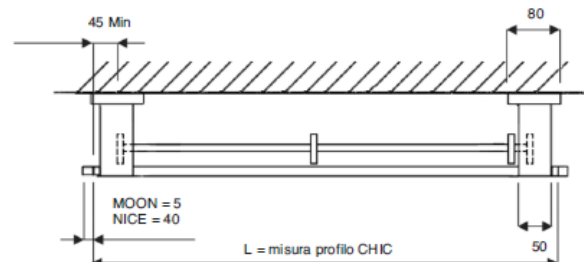
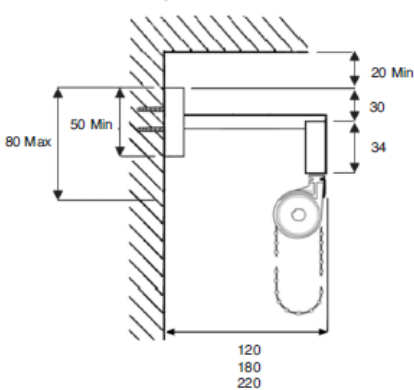
Mod. MOON e NICE - parete ARC 3230



Mod. MOON e NICE - parete centinato ARC 3230



Mod. MOON e NICE - parete con Art. 5060-5061



ESPLOSO

