

Hi-tech system
OVER 2890 A2/A4



Il sistema Over è stato progettato per far fronte alle esigenze relative alla manutenzione della tenda in totale sicurezza e senza l'utilizzo di scale. Grazie ad Over sarà possibile calare la tenda fino all'altezza desiderata e riposizionarla all'altezza originaria con il minimo sforzo.

Inoltre, è caratteristica di questo sistema l'asta snodata collegata ad un arganello tramite un sistema di sgancio; sarà quindi possibile staccare l'asta dal sistema e riporla altrove. Il che implica ridotti fattori di rischio in caso di presenza di bambini.



Over system has been designed to face up to the needs related to curtain's care in total safety and without using a ladder. Thanks to Over system, it will be possible to lower the curtain as you wish and then replace it where it was with minimal effort.

Another important feature is the articulated control bar connected to the winch through a release system, so it will be possible to take the control bar off and put it elsewhere reducing risk factors in presence of children.



Le Système OVER a été projeté pour garantir la manutention de vos rideaux en pleine sécurité et sans besoins d'utiliser l'échelle. Grâce à Over il est possible de faire démonter le rideau jusqu'à la hauteur désirée et de la remettre dans la position originelle avec un minimum d'effort.

Ce système peut également être équipé d'une tige articulée et amovible connectée à un cabestan ; il est donc possible, pour la sécurité de vos enfants, de la détacher du système pour la ranger ailleurs.

SISTEMA SALISCENDI PER LA MANUTENZIONE DELLA TENDA SENZA SCALA, COMANDO CON ASTA SNODATA

Up & down system for quick removal of the curtains, control bar operation

Système de montée-descente rapide pour rideaux, actionnement par tige

■ ■ Utilizzo

- Sistema saliscendi per la manutenzione sicura e veloce della tenda senza l'utilizzo della scala
- Azionamento tramite asta snodata, è possibile l'arresto della tenda in qualsiasi posizione
- L'asta snodata è collegata all'arganello tramite un sistema di aggancio e sgancio rapido
- Il sollevamento e l'abbassamento del reggi-tenda avviene tramite due rocchetti avvolgi nastro
- La tenda si auto-livella e consente il perfetto allineamento al profilo di sostegno
- Indicato per tendaggi:
 - ◆ di larghezza sino a cm.200 con altezza dal profilo di sostegno al pavimento di cm.370 per la versione a 2 cadute
 - ◆ di larghezza sino a cm.300 con altezza dal profilo di sostegno a pavimento di cm.300 per la versione a 4 cadute
- Il sistema è adatto per installazioni a soffitto o a parete

■ ■ Use

- Up&down device for quick and safe curtain's care without using a ladder
- Articulated control bar operation, curtain can be stopped at any height
- Articulated control bar is connected to the winch through a quick release system
- The lifting and lowering of the system are driven by two tape spools, curtain has automatic alignment and fits perfectly to the system profile
- Suitable for curtains with these characteristics:
 - ◆ 2 drops version: up to 200 cm width and 370 cm height
 - ◆ 4 drops version: up to 300 cm width and 300 cm height
- Suitable for both ceiling and wall fixing

■ ■ Utilisations

- Système de montée-descente rapide et sécurisée pour rideaux sans utiliser l'échelle
- Actionnement par chainette avec mécanisme démultiplié pour arrêter le rideau dans l'import quelle position
- Tensionneur de sécurité pour cordon/chainette, art. 3238
- La montée et la descente du rail sont guidés par deux bobines d'enroulement; qui permettent l'auto-alignement du rail sur le profil de pose
- Indiqué pour rideaux de:
 - largeur jusqu'à cm.200 et hauteur plancher/profil de pose jusqu'à 370cm, pour la version avec 2 rubans
 - largeur jusqu'à cm.300 et hauteur plancher/profil de pose jusqu'à 300cm, pour la version avec 4 rubans
- Indiqué pour pose à paroi ou plafond

■ ■ Caratteristiche tecniche

- Profilo di sostegno e alberino di comando in lega d'alluminio estrusa 6060 T5 UNI EN 755-9
- Dimensioni mm. 11x84 / alberino 10 ø
- Colori disponibili:
 - ◆ verniciatura a polvere a base di resine poliesteri omologata a marchio QUALICOAT BIANCO RAL 9010
- Accessori in POM-C antiurto e in PA12 alta resistenza
- Nastro rinforzato largo mm.5
- Perni di trazione e scorrimento nastro in ottone
- Arganello di comando rapporto 2:1

■ ■ Technical features

- Profile and shaft made of extruded aluminium alloy 6060 T5 UNI EN 755- 9
- Size: mm. 11x84 / Shaft 10 ø
- Available colours :
 - ◆ powder coating with polyester resins, homologated QUALICOAT white RAL 9010
- Accessories in shockproof POM-C and high resistance PA12
- Tape width mm.5
- Brass belt traction and sliding pins
- Winch ration 2:1

■ ■ Spécifications

- Profil de pose et arbre de commande en alliage d'aluminium extrudée 6060 T5 UNI EN 755-9
- Dimension mm. 11x84 / arbre de commande 10 ø
- Couleures disponibles:
 - ◆ revêtement en poudre à base de résine polyester homologuée QUALICOAT BLANC RAL 9010
- Composants en POM-C antichoc et en PA12 à haute résistance
- Ruban renforcé hauteur mm.5
- Pivots pour la traction et le coulissement du ruban en laiton
- Cabestan de commande rapport 2:1

Colori

colours / couleurs



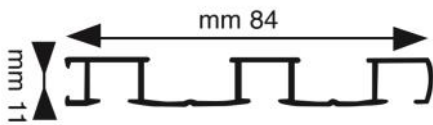
101 Bianco / White / Blanc

Misure profili

profiles sizes / mesures des profils

Profilo:

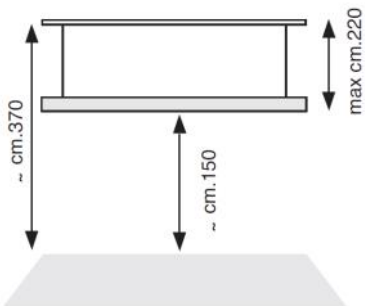
Alberino:



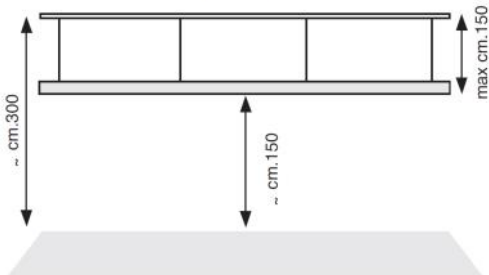
Portata e altezza d'uso

maximum load / gamme

2 CADUTE



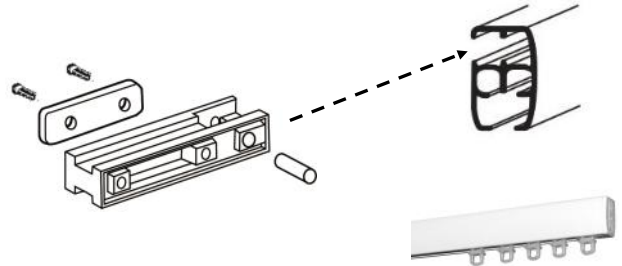
4 CADUTE



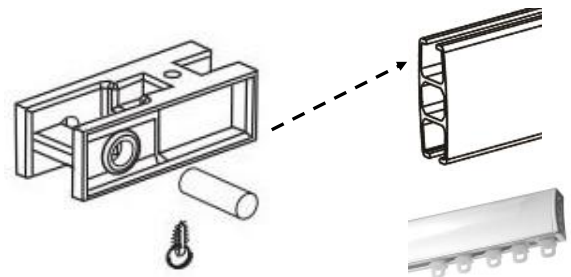
Sistemi abbinabili

Available systems / Systèmes disponibles

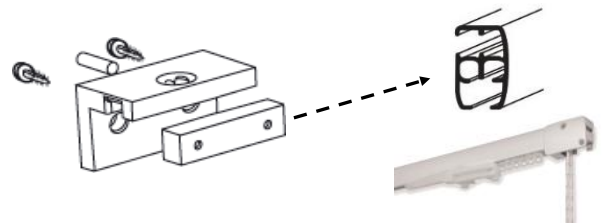
Art. 3275 - Euro 2880



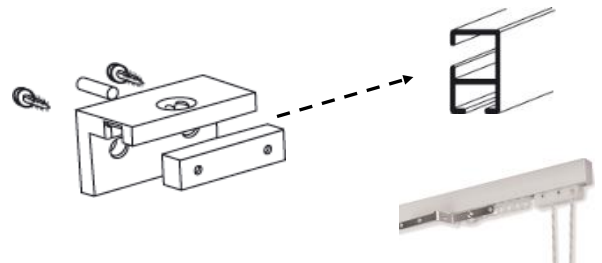
Art. 3270 - Chic 2830



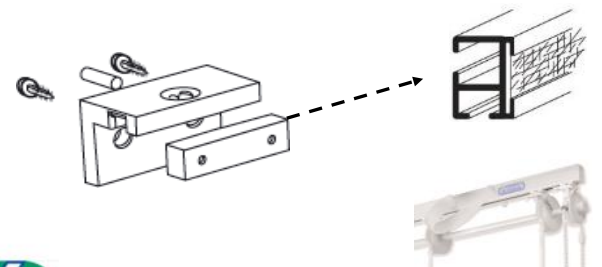
Art. 3272 - Euro 2880



Art. 3272 - Free 2820

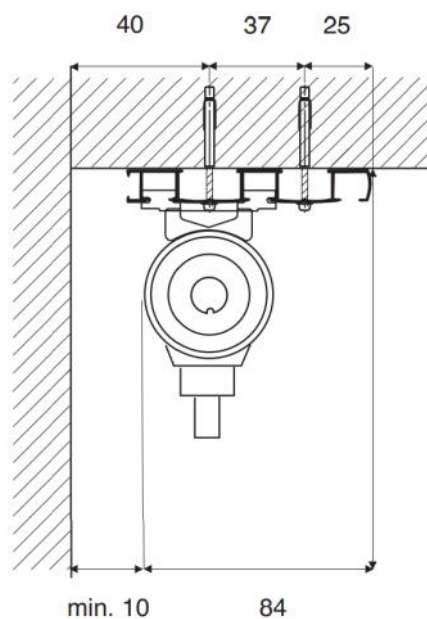
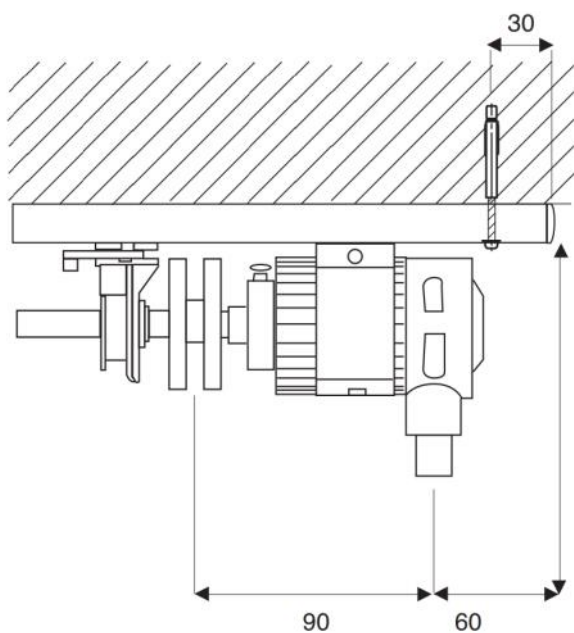


Art. 3272 - Maxy Free 2866



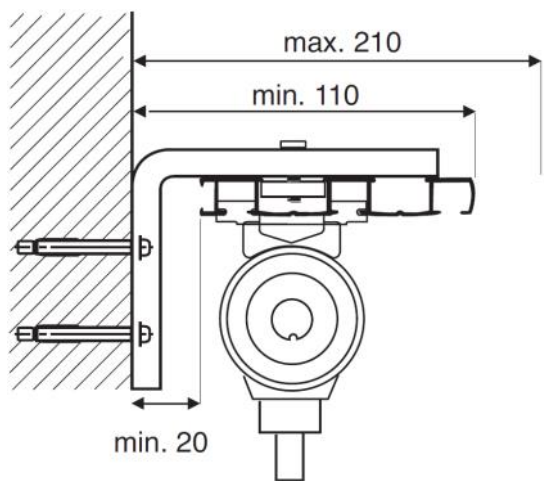
Installazioni
fixing / installations

Installazione a soffitto / ceiling fixing / au plafond

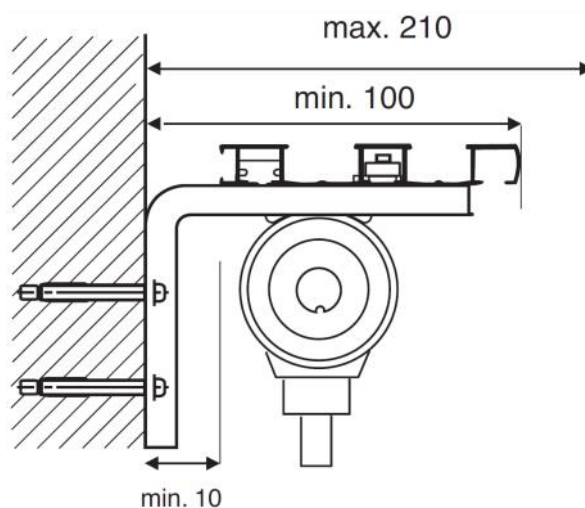


Art. 2784

Installazione a parete / wall fixing / au mur



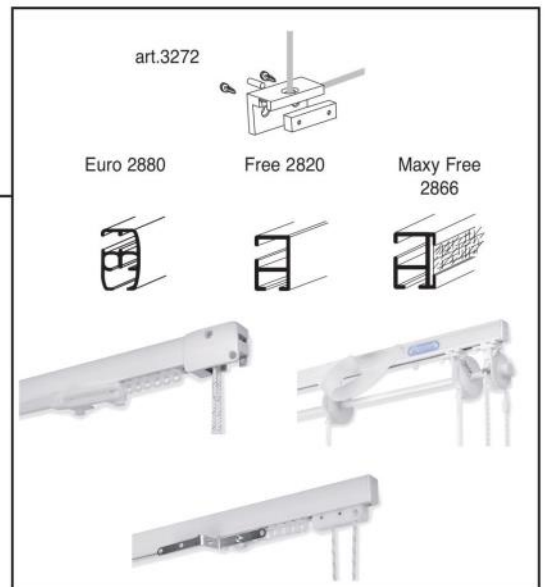
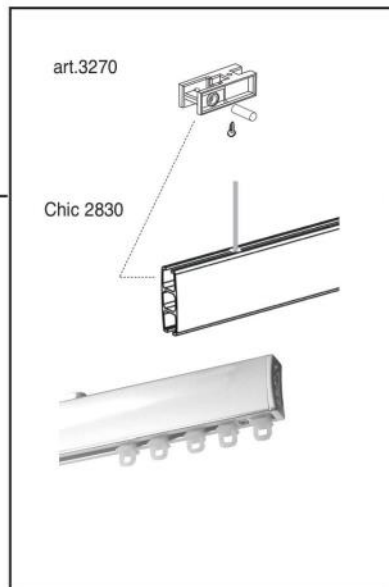
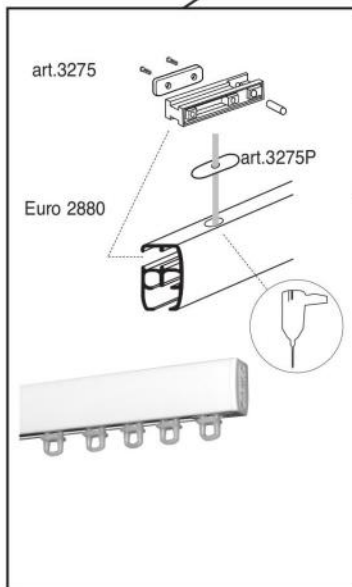
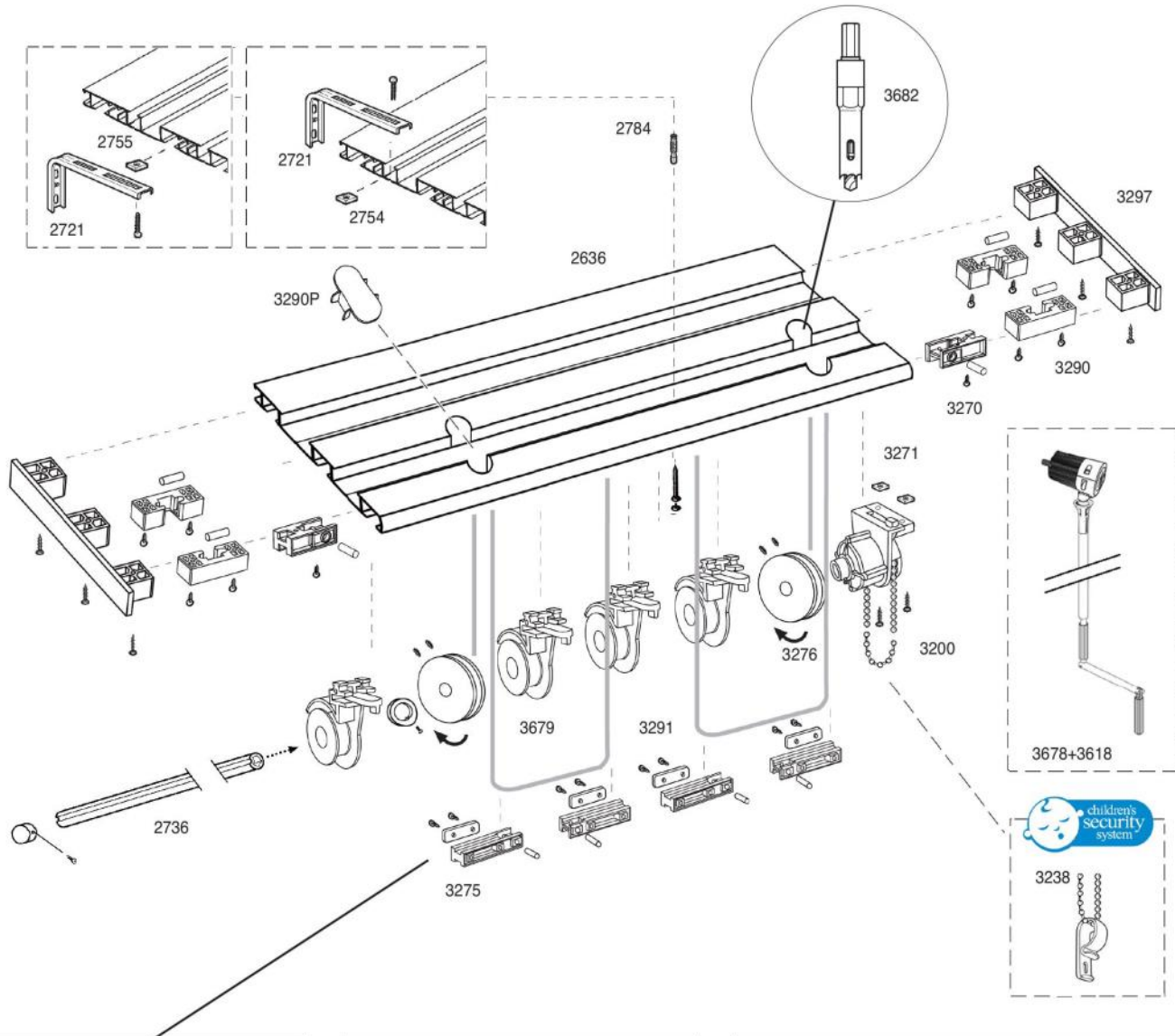
Art. 3254



Art. 3255

Esploso

exploded view / vue éclatée





TENDE INTERNE ED ESTERNE

Rilox Italia Srl - Cap. Soc. €150.000,00 I./V.

Via Cascina Borniola, 15/A - 10036 Settimo Torinese (TO) - ITALY

Reg. Imprese Torino - C.F. - P. IVA - 10634150014 - R.E.A. 1149982

Ufficio Registro TORINO 2 - PEC: riloxitalia@pec.it

Tel:(+39) 011 262 5473 - Fax: (+39) 011 22 22 250

www.riloxitalia.it



@rilox.italia



@riloxitalia