

SISTEMA VELCRATO PER APPLICAZIONE MANTOVANE E TENDINE



PORTATELO 2630C

Sistema velcrato per l'applicazione di mantovane (tese o decorative) e tendine (tese o arricciate). Il Portatelo 2630C è estremamente versatile, prevede infatti la possibilità di:

- realizzare tende/mantovane curve e centinate
- realizzare tende/mantovane angolate adatte a soffitti spioventi e finestre per mansarde
- installare la tenda/mantovana direttamente sul serramento, a soffitto o a parete.

SISTEMA VELCRATO PER APPLICAZIONE MANTOVANA E TENDINE

UTILIZZO

- Sistema velcrato per l'applicazione di:
 - mantovane tese o decorative
 - tendine tese o aracciate
- Applicazione veloce tramite Velcro a pressione
- Il sistema permette di realizzare:
 - curve a 90°
 - centine ad ampio raggio per soffitti o infissi arcati
 - centine ad raggio uniforme per pareti o superfici curve
- Il sistema può essere installato inclinato, permettendo così la realizzazione di tende angolate (es.: finestre per mansarde, soffitti spioventi...)
- Il sistema è indicato per installazioni direttamente su serramento, a soffitto o a parete.

CARATTERISTICHE TECNICHE

- Profilo in lega d'alluminio estrusa 6060 T5 UNI 9006/1 con Velcro® adesivo (bloccato su tutta la lunghezza)
- Dimensioni Profilo 24x6,5 mm
- Colori disponibili:
 - verniciatura a polvere a base di resine poliesteri omologata a marchio QUALICOAT BIANCO RAL 9010
- Supporti e tappi in acetalica autolubrificante

A richiesta:

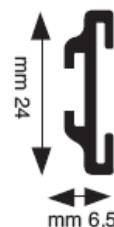
- Pesotenda in lega d'alluminio estrusa 6060 T5 UNI 9006/1
- Dimensioni pesotenda:
 - 30x4 mm
 - 40x4 mm

COLORI

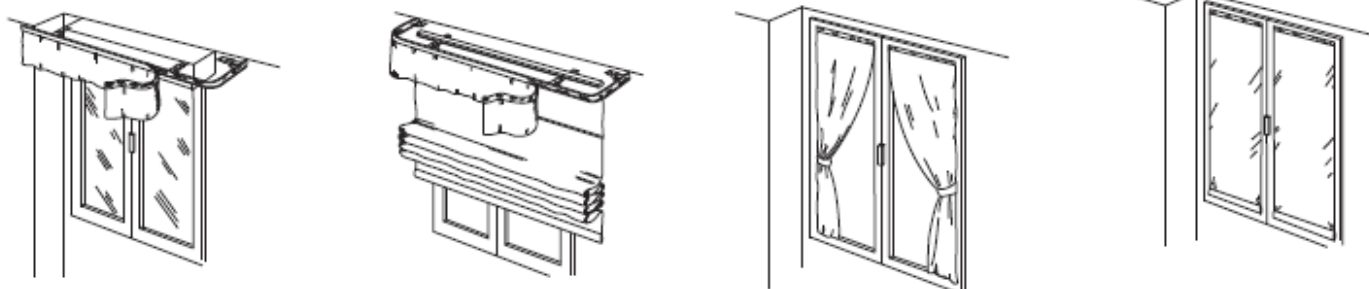
STANDARD

 101 BIANCO

MISURE PROFILI



APPLICAZIONI

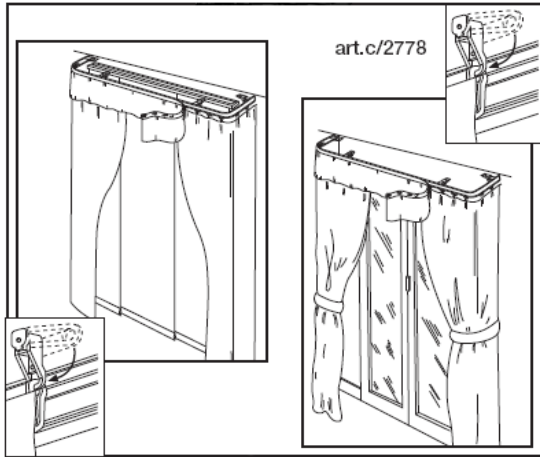


CURVE E CENTINE

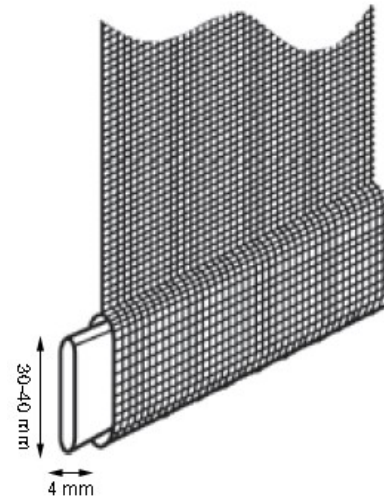


SISTEMA VELCRATO PER APPLICAZIONE MANTOVANA E TENDINE

DRAPPEGGIO LATERALE

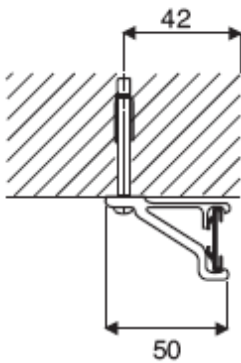


PESOTENDA

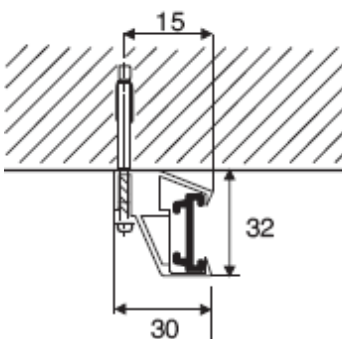


INSTALLAZIONI

A soffitto

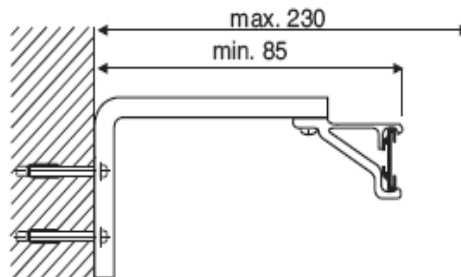


art. 2730

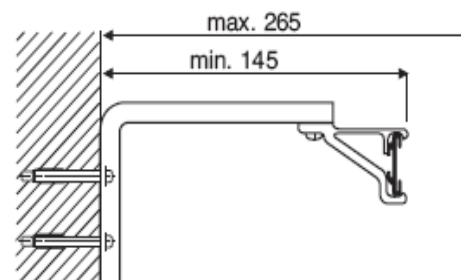


art. 2777+2784

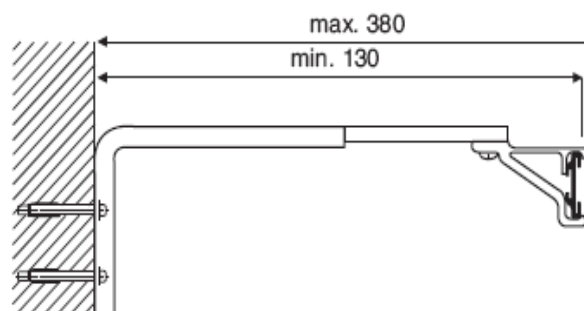
A parete



art. 2721+2724+2725/20+2730

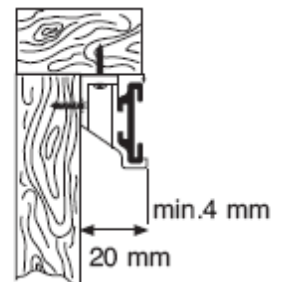


art. 2713+2714+2730



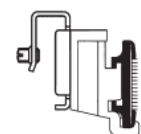
art. 2721+2714+2725/10+2730

Su infisso in legno, a soffitto o a parete



art. 2652+2766

Su infisso in alluminio con supporto Genius



art. 2652+2753