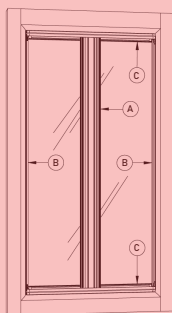


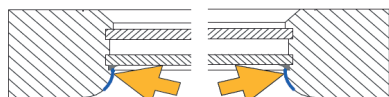
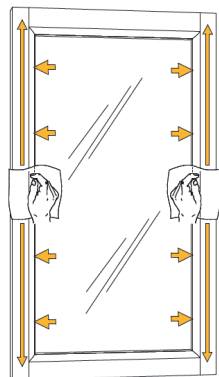
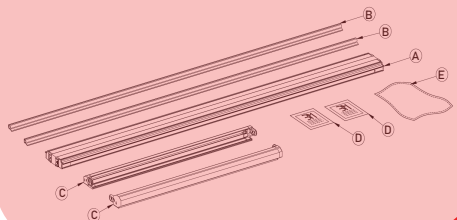
**ATTENZIONE:**

La corretta installazione, prevede l'utilizzo di materiale adesivo che richiede la massima attenzione alle fasi di fissaggio delle guide. **Attenersi quindi scrupolosamente alle seguenti indicazioni:**

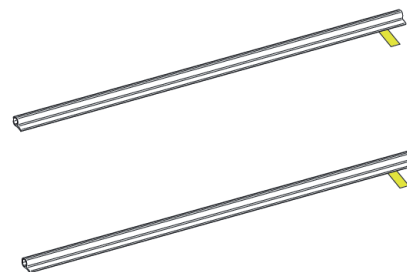
1. Le **superfici di fissaggio** devono essere pulite a fondo anche in presenza di infissi nuovi
2. **NON toccare** la superficie adesiva delle guide e delle guarnizioni
3. **Assicurarsi** che la guarnizione di arrivo sia posizionata in modo corretto, **PRIMA di rimuovere la protezione dell'adesivo**
4. **Assicurarsi** che la guida sia posizionata sul vetro in modo corretto, **PRIMA di rimuovere la protezione dell'adesivo**



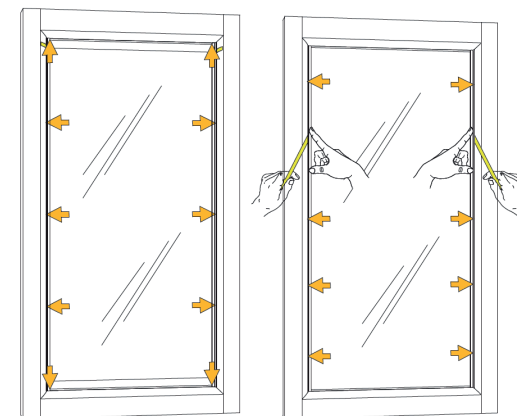
- A. Pacco tessuto
- B. Profilo di arrivo
- C. Guida
- D. Alcol isopropilico 3M (PANNO)
- E. Viteria e accessori



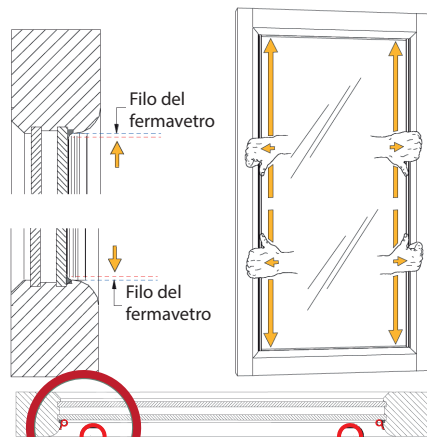
1. Passare il panno 3m sulla porzione di fermavetro da trattare



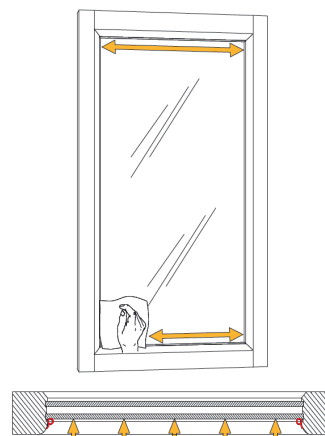
2. Sollevare parte della protezione dell'adesivo dai profili di arrivo



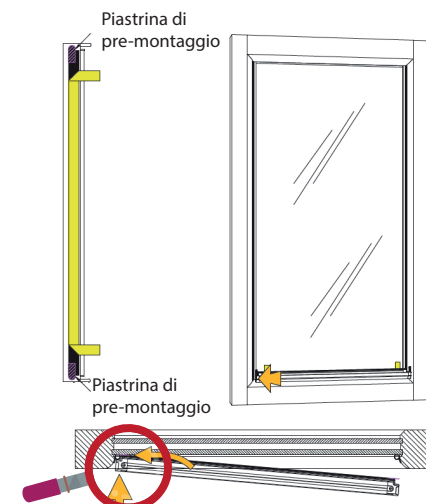
3. Posizionare i profili di arrivo a destra e sinistra tra i fermavetro orizzontali



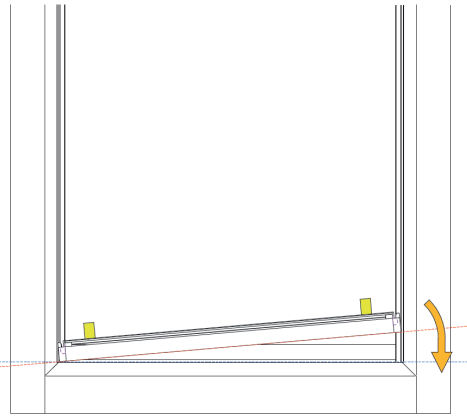
4. Fissare i profili di arrivo a filo dei fermavetro orizzontali



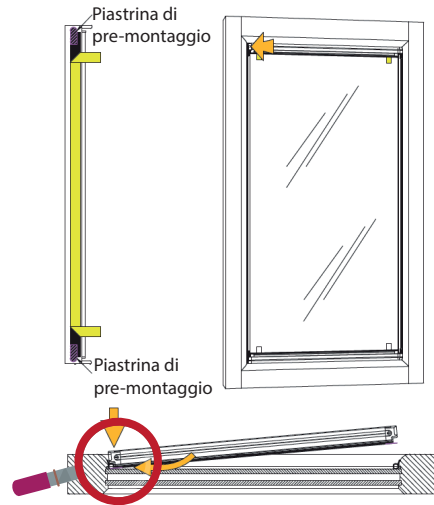
5. Passare il panno 3m sulla porzione di vetro da trattare



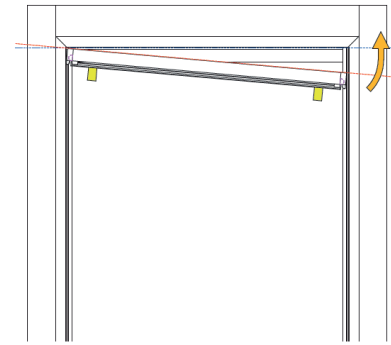
6. Fissare la guida bassa a sx inserendo la piastrina di premontaggio tra vetro e profilo di arrivo



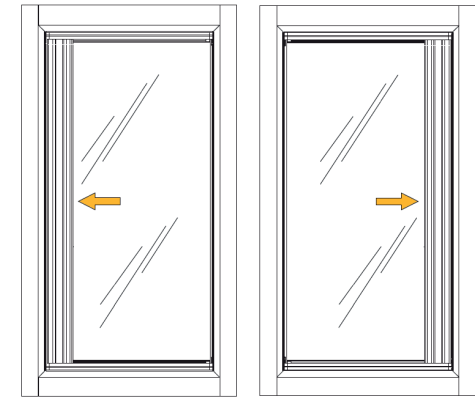
**7. Fissare la guida bassa a dx inserendo la piastrina di pre-montaggio tra vetro e profilo di arrivo**



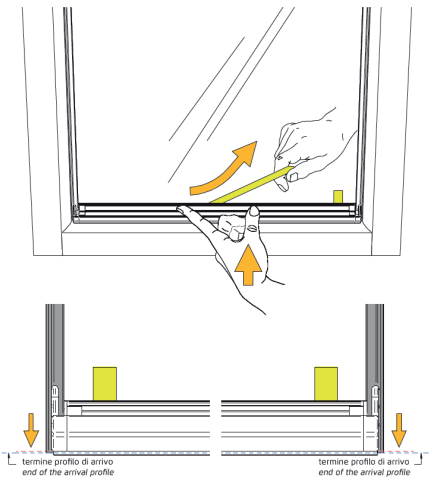
**8. Fissare la guida alta a sx inserendo la piastrina di pre-montaggio tra vetro e profilo di arrivo**



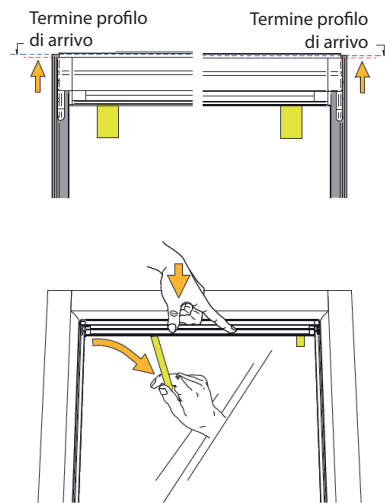
**9. Fissare la guida alta a dx inserendo la piastrina di pre-montaggio tra vetro e profilo di arrivo**



**10. Verificare la misura inserendo il pacco tessuto nelle guide e utilizzarlo come riferimento sia a destra che a sinistra**



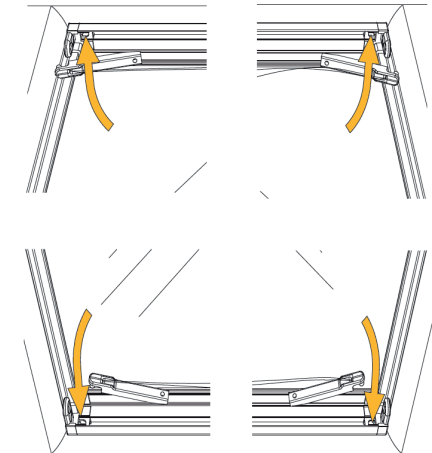
**11. Allineare la guida in basso al profilo di arrivo e con attenzione premere sulle guide togliendo delicatamente la protezione dell'adesivo**



**12. Allineare la guida in alto al profilo di arrivo e con attenzione premere sulle guide togliendo delicatamente la protezione dell'adesivo**



**13. Inserire il pacco tessuto all'interno delle guide e accostare i tendifilo alle rispettive sedi**



**14. Inserire e agganciare i tendifilo nelle rispettive sedi**